

162842



MEMORIA DESCRIPTIVA

de la Patente de Invención, por 20 años, solicitada a favor de los Sres. Don Antonio MAURI Riera y Don Juan RIERA Pujol, ambos de nacionalidad Española, residentes en Barcelona, por " UN APARATO ANUNCIADOR ".

Este invento se refiere a un aparato anunciador.

Una de sus características es la de que puede comprender un número relativamente grande de anuncios en un espacio sumamente reducido.

5 Se caracteriza también por poderse construir ya en forma de mueble para establecerlo sobre un mostrador ya para colocarlo en una fachada , o combinarlo con un plafón anunciador, o con un armario o escaparate cualquiera.

10 Igualmente se caracteriza por resultar de gran efecto y visualidad y permitir su combinación con elementos luminosos, en cualquiera de las modalidades que la luminotecnica cuenta para ello.

15 En su esencialidad el aparato anunciador de que se trata consiste en un tambor dotado de movimiento intermitente de giro, constituido por una serie de elementos, cuyo conjunto determina la superficie lateral del tambor los cuales, por sus extremos, van montados en los testeros de aquel siendo a su vez giratorios alrededor de su respectivo eje longitudinal. Los referidos elementos pueden afectar cualquier sección, por ejemplo y como



162842

20 caso más simple, una sección lenticular biconvexa de manera que se determinan dos superficies cilíndricas convexas en cada una de las cuales figura un anuncio de los que en todo momento se encuentra uno en la cara exterior del tambor y otro en la parte interior del mismo, a excepción del momento en que
25 se verifica el giro de cada uno de ellos.

El tambor descrito va alojado en un cuerpo o envolvente con una ventana a través de la que queda visible la cara exterior de uno de los referidos elementos, estando dispuestas las cosas de manera que al coincidir cada uno de los anuncios con dicha vent
30 na se detiene el tambor un período de tiempo determinado y luego, una vez ha pasado por la repetida ventana cada uno de dichos elementos, en un punto cualquiera de su recorrido hasta aparecer nuevamente a la propia ventana realiza el movimiento de giro alrededor de su respectivo eje con lo que, lo que figuraba co
35 mo cara posterior de aquel pasa a ser cara anterior del mismo, que es la que quedará visible al pasar nuevamente el propio elemento por frente de dicha ventana.

Para la mejor comprensión de lo dicho se acompaña el dibujo de la hoja adjunta en el que de una manera totalmente esquemá
40 tica se representa en sección transversal el mecanismo de que se habla.

X Como se muestra en el referido esquema, dicho mecanismo lo constituye un tambor alojado en el interior de un cuerpo o envolvente -1-, provisto en un punto determinado de una vent
45 na -2-. El tambor mencionado lo constituyen dos testeros -3- montados en un eje -4- y que sirven de soporte a los ejes -5- de los elementos -6-, giratorios alrededor de aquellos. En el caso concreto que se describe los elementos -6- son de forma lenticular biconvexa, determinando dos superficies cilíndricas



50 -7-7'-'. En caso conveniente los elementos -6- podrian afectar cualquier otra seccion, pero entonces el giro de los mismos alrededor del respectivo eje -5- seria inversamente proporcional al número de **facetas**- de cada elemento.

55 Para el giro automático de los elementos -6- después de su paso ante la ventana -2-, puede adoptarse cualquier mecanismo apropiado para ello y a título de ejemplo se señala en el dibujo una de las varias formas de conseguirlo. Para ello los elementos -6- presentan en uno o ambos testeros unos toques -8- establecidos equidistantes del eje -5- que, al girar el tambor, 60 encuentran unos planos inclinados -9- que se ven obligados a seguir y que al hacerlo provocan el giro del elemento -6- de que forman parte; pero debe entenderse que podrá adoptarse libremente cualquier otra disposición maquinaal o eléctrica que conduzca al mismo fin. También será variable cuanto afecte a 65 los medios para conseguir el giro intermitente del tambor por ser muchos y variados los dispositivos maquinales que la técnica ofrece para conseguirlo.

Cuanto se refiera a la envolvente o mueble en que se disponga el tambor descrito será variable, como lo serán las dimensiones de aquel, su construcción, el número de elementos giratorios 70 que comprenda y la sección de éstos.

Variará también cuanto afecte a sistemas de iluminación del propio aparato ya que si interesa podrá quedar iluminado cada uno de los elementos -6- al quedar detenidos ante la ventana 75 -2- del cuerpo -1- y como consecuencia de todo ello podrá variar cuanto no altere, cambie o modifique la esencialidad del objeto de la Patente descrita.

----- N O T A -----

Se reivindica como objeto de esta Patente:-

80 18.-Un aparato anunciador esencialmente constituido por un



tambor giratorio en movimiento intermitente, constituido por dos testeros entre los que quedan montados a lo largo del mismo un número conveniente de elementos giratorios cada uno de ellos alrededor de su respectivo eje que es paralelo al del
85 tambor y cada uno de dichos elementos presenta dos, tres o más caras en cada una de las cuales figura un anuncio de los que siempre uno queda visible al pasar por una ventana que al efecto lleva practicada el cuerpo o envolvente del aparato, con-
tando con medios por los que una vez ha pasado uno de los anun-
90 cios de cada uno de los elementos del tambor, gira aquel alrededor de su eje en el ángulo necesario para que un nuevo anuncio del propio elemento quede en correcta posición para ser visible al pasar nuevamente por frente de la citada ventana.

2º.-El propio aparato en el que el tambor detallado en la reivindicación anterior podrá comprender tres, cuatro, cinco o más
95 elementos giratorios y cada uno de éstos podrá presentar dos, tres o más caras con un anuncio en cada una de ellas.

3º.-El propio aparato en el que los medios mecánicos o electro-mecánicos que se utilicen para conseguir el giro intermitente
100 del tambor y el giro, en un ángulo determinado, de cada uno de los elementos porta anuncios que lo integran.

4º.-El propio aparato con el que podrán combinarse toda clase de dispositivos y medios de iluminación convenientes.

5º.-El propio aparato que podrá completarse con un cuerpo o en-
105 volvente de cualquier tipo, forma y construcción.

6º.-Un aparato anunciador.

C o n s t a la pre-



- 5 -

162842

109 sente memoria descriptiva de cinco hojas foliadas escritas
por una sola cara.

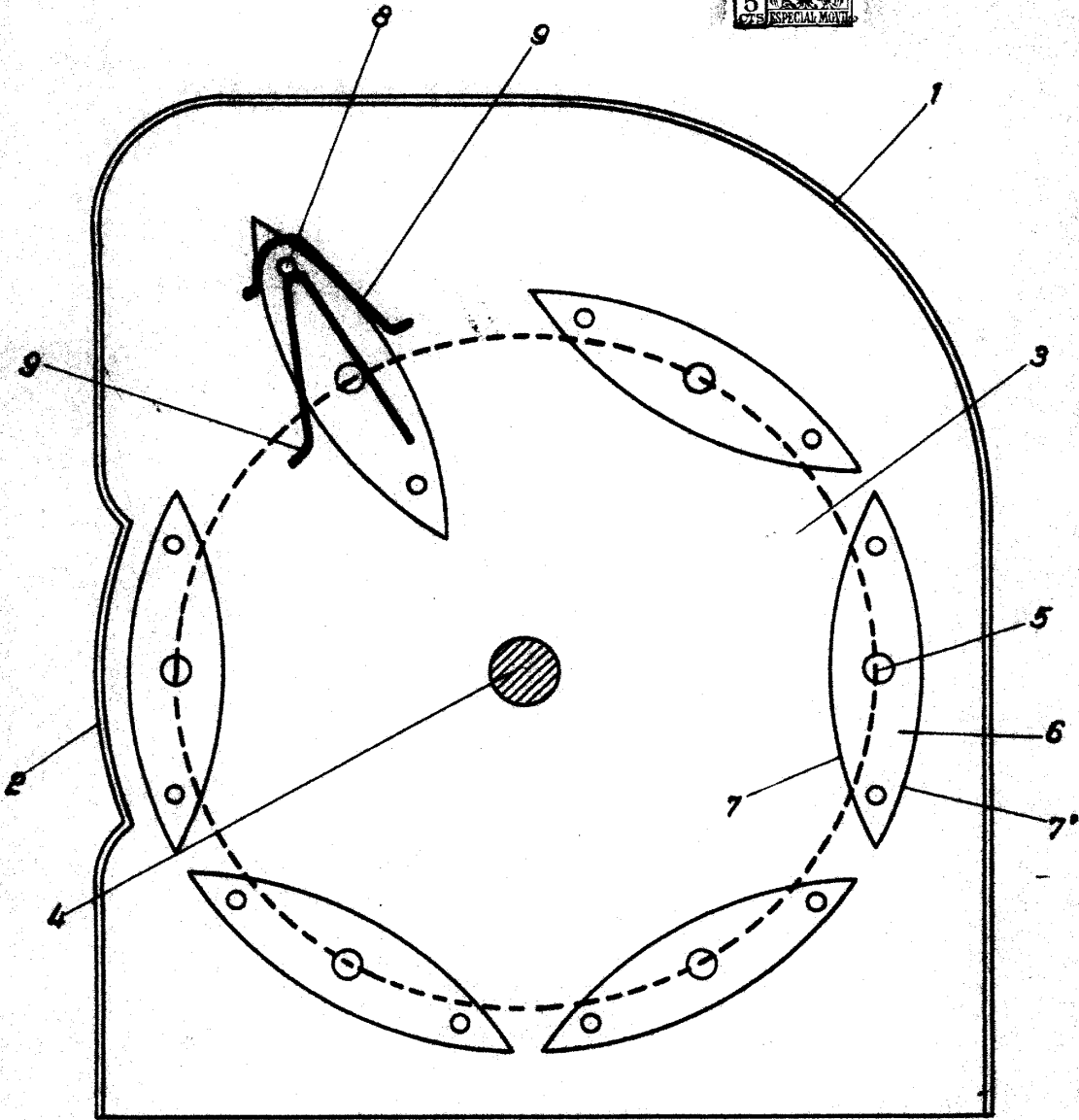
Barcelona, 9 de AGOSTO de 1943.

P. A.

162842

T. ANTONIO MAURI Y D. JUAN RIERA.

1 HOJA.



ESCALA VARIABLE

BARCELONA 9 DE Agosto DE 1922
P.A.