

162800

MEMORIA DESCRIPTIVA

de una Patente de invención por 20 años,
a nombre de

C. Lorenz Aktiengesellschaft, residente
en Berlin-Tempelhof (Alerania), por

"MEJORAS EN RECIPIENTES DE DESCARGA CON POR-
TALAMPARA".

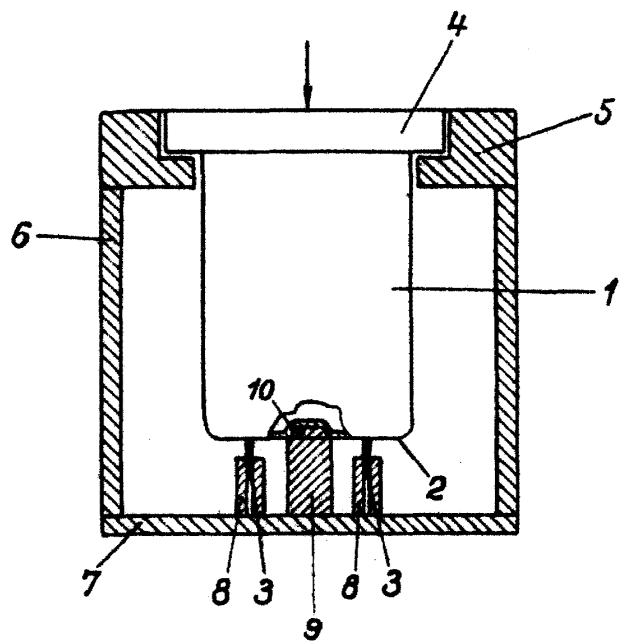
1.- Mejoras en recipientes de descarga con portalámpara,
obteniéndose el contacto por una parte de cristal prensado con
puntas de contactos, mientras que para guiar y sostener el reci-
piente por el lado opuesto se coloca un anillo de guía, caracteri-
zado por que la parte de cristal prensado se oprime contra un tope
fijo del portalámparas mediante un muelle que ataca en el reci-
piente.

2.- Mejoras en recipientes de descarga según lo reivindicado
en el punto 1, caracterizado por que el tope es una punta que en
el punto de tope posee una conformación de superficies oblicuas
o biseladas.

Madrid, 19 de agosto de 1943.-



16200



escala variable

por: E. Lorenz & Co. Ingenieros S.A.
JOSE SAINZ
P. A.

Fig. 1.

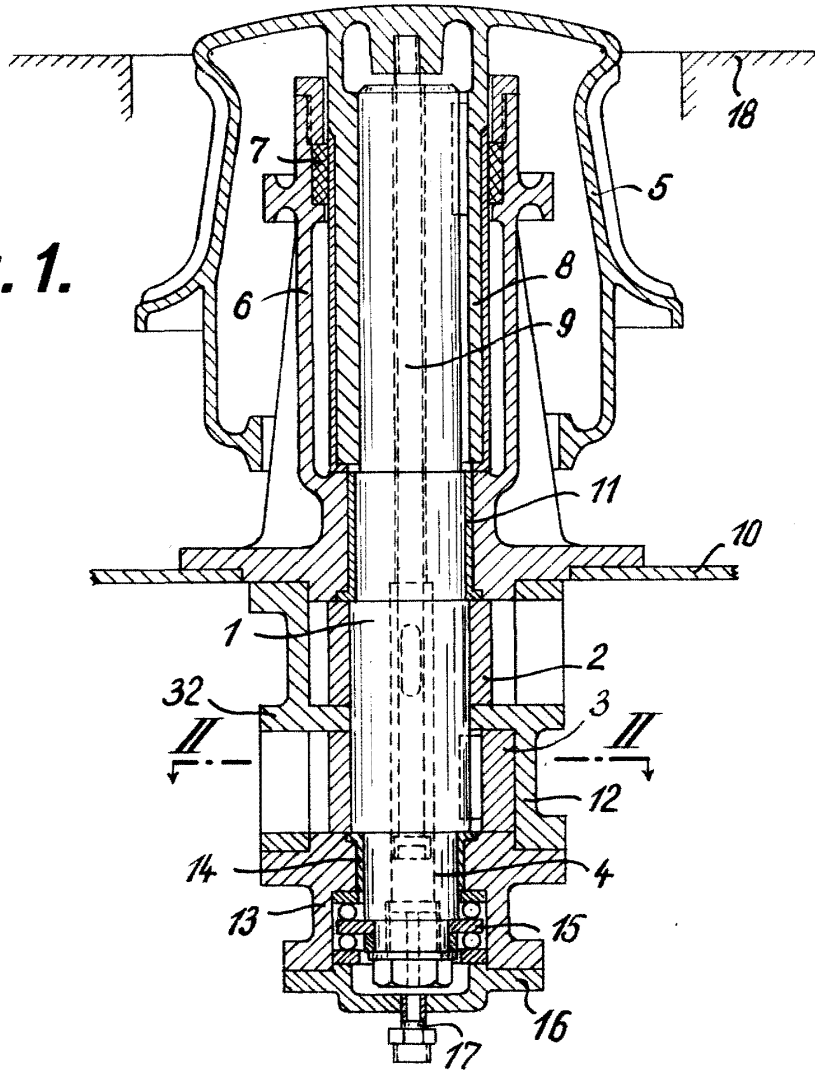
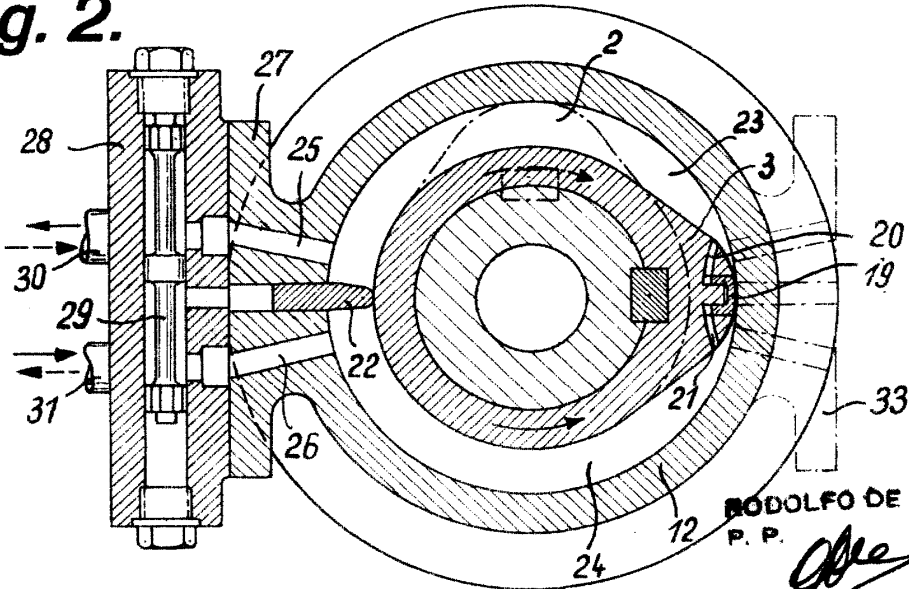


Fig. 2.



RODOLFO DE LA TORRE
P. P.

Albe