

Nº 162.787



112

SECCION TECNICA  
CLASIFICACION I. P. C.  
CLASE A 47  
SUBCLASE B

# MEMORIA DESCRIPTIVA

correspondiente a la solicitud de concesión de un...

## MODELO DE UTILIDAD

SOLICITANTE: PLASTICOS MAYALBE, S.L.

RESIDENCIA: Barrio de la Virgen, s/n. - ONIL

(ALICANTE).-

ENUNCIADO: "ANDADOR INFANTIL PERFECCIONADO".-

Prioridad: Patente ..... n.º ..... del .....



1 El Estatuto vigente sobre Propiedad Industrial, de  
26 de Julio de 1929, en su texto refundido publicado el 30  
de Abril de 1930, establece los caracteres de patentabili-  
5 dade de las invenciones de tipo industrial que tienen por  
objeto obtener ventajas sobre lo ya conocido, admitiendo -  
por consiguiente como patentables, las nuevas máquinas, a-  
paratos, instrumentos, procesos de fabricación, etc. La am-  
plitud de conceptos previstos como patentables, ha llevado  
al legislador a aclarar (Artº. 46) que la enumeración con-  
10 tenida en dicho cuerpo legal es puramente enunciativa y no  
limitativa, haciéndola extensiva incluso a los descubrimien-  
tos de tipo científico (Artº. 47).

15 El Decreto de 26 de Diciembre de 1947, recogiendo  
la Orden de 18 de Noviembre de 1935, confirma el criterio  
legal de que tambien serán patentables los instrumentos, ob-  
jetos, o partes de los mismos, que aporten a la función a  
que son destinados, un beneficio o efecto nuevo, y en defi-  
nitiva que constituyan una mejora sustancial sobre lo ante-  
riormente conocido.

20 Pues bien, a tenor de lo expuesto, y en base al ar-  
ticulado que recoge los conceptos expresados, debe conside-  
rarse, que la invención a que se refiere la presente memo-  
ria, constituye una novedad industrial, con características  
y ventajas que la hacen merecedora del privilegio de explo-  
25 tación exclusiva que por ella se solicita, premiando así -  
los méritos de quien aporta a la industria del país una me-  
jora efectiva y precisamente comprendida entre las enuncia-  
das por la Ley como patentables. (Arts. 46 y 47 en relación  
con el 171, en su nueva redacción afectada por la Orden de  
30 18 de Noviembre de 1.935).



1 Pasando a describir el objeto de la invención por  
la cual se solicita el presente privilegio de Modelo de  
Utilidad se hace constar que la finalidad de la idea que  
vamos a describir es proporcionar al mercado y al público  
5 en general, un andador infantil perfeccionado, que viene  
a caracterizarse fundamentalmente por estar constituido  
por dos cuerpos moldeados en materia plastica, siendo  
uno de ellos un bastidor constitutivo de un aro que se  
ensancha unilateralmente en formación de una mesa de jue-  
10 go con alojamiento para un abaco contador, en tanto que  
el segundo cuerpo constituye un puente acoplable inferior-  
mente por cuyos huecos sobresalen las piernas de un niño  
al descansar sobre este último.

15 Con objeto de aclarar gráficamente la idea que  
se describe, se acompaña a esta Memoria como parte inte-  
grante de la misma, un juego de dibujos en los que se re-  
presenta lo siguiente:

20 La figura 1ª muestra una sección longitudinal  
del andador infantil perfeccionado que se solicita, en la  
que puede apreciarse que esta constituido por dos cuerpos  
-1- y -2- de material plástico moldeado de los cuales el  
primero -1- constituye un aro -3-, que se ensancha unila-  
teralmente constituyendo una bandeja -4- o mesa de juego  
con un canal -5- receptor de un abaco contador -6-.

25 El otro cuerpo -2- determina además del asiento  
en su unión con el cuerpo anterior -1- un puente por cu-  
yos huecos -7- salen las piernas del niño en su función  
clásica, presentando este cuerpo -2- inferiormente unos  
tabiques o resaltes -8- de acoplamiento al bastidor ven-  
30 tajosamente mecánicos que permiten al deslizamiento del



1

andador:

5

La figura 2ª muestra una vista en planta del andador en cuestión donde puede apreciarse más claramente que el cuerpo -1- constituye el aro retentor periférico del niño y que unilateralmente se ensancha en la bandeja -4- o mesa de juego en la que comprende en la parte más cerca al alojamiento del niño un canal -5- de situación de un abaco arqueado -6-, cuyo aro -1- en su acoplamiento al cuerpo inferior -2- que determina la retención vertical del niño o asiento, deja sendos huecos -7- para salida de las piernas del niño.

10

De la descripción de los dibujos que antecede se deduce prácticamente la constitución y el funcionamiento del objeto de la invención que es como sigue:

15

El moldeo de materias plásticas de un cuerpo -1- constitutivo del anillo del andador de retención lateral del niño con una expansión frontal -4- o mesa de juego y órganos didácticos -6- en un canal -5- de la propia expansión, acoplado sobre una pieza igualmente moldeada -plástica que determina el asiento constituyendo puentes -7- en el acoplamiento con la primera, de paso para las piernas, resuelve la obtención de andadores para niños en sendos cuerpos moldeados plásticos -1- y -2- acoplados entre sí que al mismo tiempo el inferior comprende resaltes de anclaje al bastidor rodante del mismo.

20

25

No se considera necesario hacer más extensa esta descripción para que cualquier persona perita en la materia comprenda perfectamente la idea que se desea patentar, así como las ventajas que de su realización industrial han de derivarse y que brevemente aludidas en sus

30



1 puntos más señalados son las siguientes:

5 1º.- Sencillez de fabricación por cuanto que los elementos que integran el andador se elaboran a través de un proceso simplificado en cuanto a fases operativas que es determinante de costos muy asequibles en general.

10 2º.-Facilidad de montaje gracias a la organización moldeada de ambas piezas que constituyen el andador y que permite un acoplamiento rápido entre ellas practicable por mano de obra no especializada, lo que se traduce en ahorros importantes de tiempo y energía, y

15 3º.- Novedad funcional determinada por la unión entre sí de dos cuerpos moldeados plasticos que determinan la retención lateral y vertical del niño en la función clásica de andador, constituyendo un avance importante en la técnica aplicada a la fabricación de andadores infantiles, por lo que es evidente que el Modelo solicitado adquiere una utilidad práctica singular por el beneficio o efecto nuevo que aporta a la función a que se destina.

20 Por todo ello, y para evitar posibles imitaciones, se presenta esta solicitud, pidiendo la explotación exclusiva de la idea descrita, de acuerdo con las consideraciones y puntos que se desean reivindicar, que se concretan en las páginas siguientes:

25

30



1 Hecha la descripción a que se refiere la memoria  
que antecede, es preciso insistir en que los detalles de  
realización de la idea expuesta, pueden variar, es decir,  
que pueden sufrir pequeñas alteraciones, basadas siempre  
5 en los principios fundamentales de la idea, que son en esen-  
cia los que quedan reflejados en los párrafos de la descrip-  
ción hecha. En efecto, el Artículo 48 del Estatuto vigente  
sobre Propiedad Industrial, establece como no patentables,  
en su apartado tercero, "los cambios de forma, dimensiones,  
10 proporciones y materias de un objeto ya patentado" fijando  
así el criterio del legislador en el sentido de que paten-  
tada una idea que pueda dar lugar a una realidad práctica  
e industrializable, nadie podrá apoyarse en ella para, a  
pretexto de haber introducido ligeras modificaciones, pre-  
15 sentarla como nueva y propia.

Este principio, en cuanto al alcance de la protec-  
ción del objeto patentado se refiere, se halla confirmado  
por numerosas Sentencias del Tribunal Supremo, y entre -  
ellas, como más terminantes, en las de fechas 16 de Octubre  
20 de 1954, 23 de Enero de 1959, 20 de Marzo de 1964 y otras.

Establecido el concepto expresado, en cuanto a la  
amplitud que debe darse a la protección solicitada, se re-  
dacta a continuación la Nota de Reivindicaciones, de acuer-  
do con lo que se establece en el último párrafo del apar-  
tado tercero del Artículo 100 de la Ley, sintetizando así  
25 las novedades que se desean reivindicar:

#### NOTA DE REIVINDICACIONES

En resumen, el privilegio de explotación exclusi-  
va que se solicita, recaerá sobre las reivindicaciones si-  
30 guientes:



12 FEB

1

1ª.- ANDADOR INFANTIL PERFECCIONADO, caracterizado por estar constituido por dos cuerpos moldeados en materia plastica, siendo el primero de ellos un bastidor constitutivo de un aro que se prolonga lateralmente en una mesa de juego, presentando dicha mesa un rebaje que actúa como alojamiento del abaco contador, en tanto que el segundo cuerpo está constituido por un puente acoplado inferiormente a dicho bastidor, por cuyo puente sobresalen las piernas del niño al descansar sobre este último.

5

10

2ª.- Se reivindica por último, como objeto sobre el que ha de recaer el Modelo de Utilidad que se solicita "ANDADOR INFANTIL PERFECCIONADO".

15

Todo conforme queda descrito y reivindicado en la presente Memoria descriptiva que consta de siete páginas mecanografiadas y dibujos adjuntos.

Madrid, 28 de octubre de 1.970

BERNARDO UNGRIA

p.p.

20

25

30



fig. 1.<sup>a</sup>

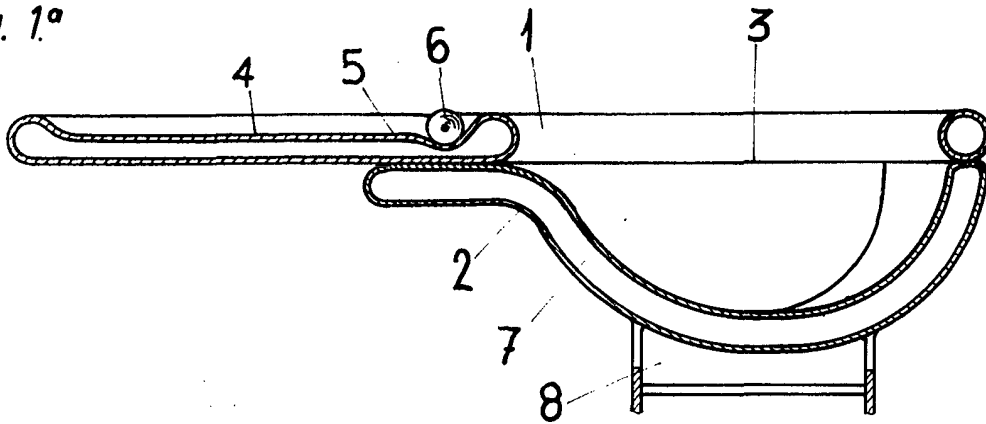
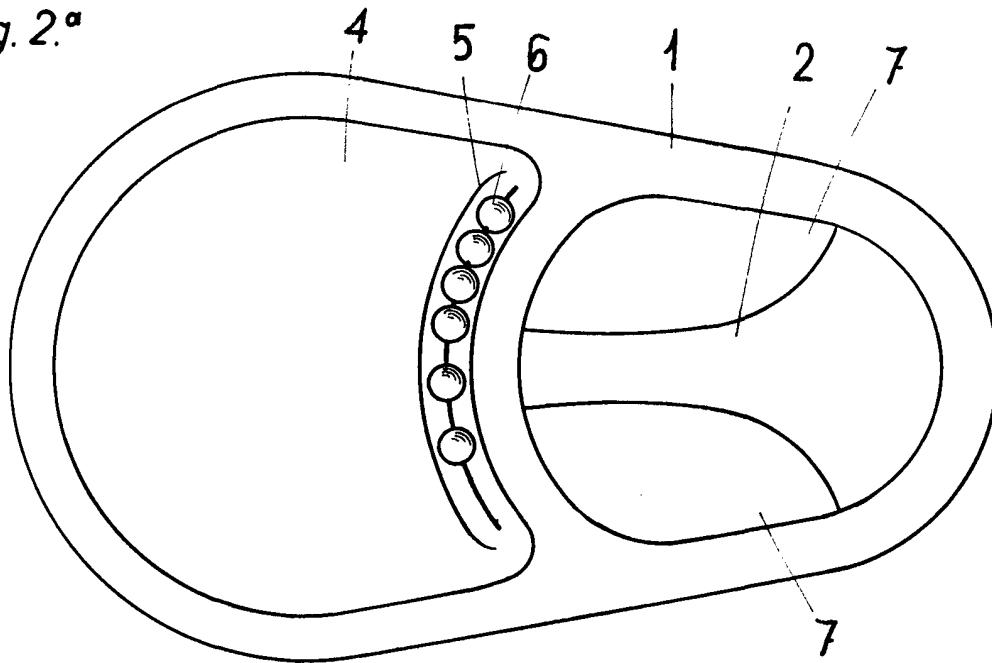


fig. 2.<sup>a</sup>



ESCALA VARIABLE

Madrid, 28 de Octubre de 1970

BERNARDO UNGRIA

P. P.