



162769

SECCION TECNICA	
CLASIFICACION P. C.	
CLASE <u>C-12</u>	<u>A-23</u>
SUBCLASE <u>B</u>	<u>C</u>

A-47  
J

MEMORIA DESCRIPTIVA

DE UN MODELO DE UTILIDAD POR VEINTE AÑOS EN ESPAÑA, A FAVOR DE DON MANUEL FRANQUET VELASCO Y DON PEDRO HERNANDEZ PEREZ, DE NACIONALIDAD ESPAÑOLA, RESIDENTES EN BARCELONA, Cardoner, 5

S o b r e

UN APARATO PARA LA FABRICACION DOMESTICA DE FERIENTOS.



El objeto de la presente solicitud se refiere a un aparato para la fabricación doméstica de fermentos, tales como yogur y similares, gracias al cual pueden obtenerse estos productos con gran comodidad y facilidad de manejo.

Al propio tiempo y debido a su simplicidad de construcción, sin perjuicio en su buen funcionamiento y excelentes servicios, este aparato puede resultar a precio realmente asequible.

10.- Para una correcta interpretación del objeto de la solicitud, se acompaña una hoja de dibujos en la cual la figura representa el aparato que nos ocupa en alzado semiseccionado.

15.- En la misma se observa que el aparato está constituido por un recipiente 1 el cual está conformado por dos paredes 2 y 3, entre las cuales determinan una cámara 4 cerrada dentro de la cual se instala una resistencia eléctrica 5 productora del calor que favorecerá la fermentación.

20.- Esta resistencia 5 está conectada al exterior a través del oportuno pasataladros 6 incorporado en la pared exterior 2.

25.- En el interior del recipiente 1 se introduce el depósito 7 contenedor del producto a fermentar, con su correspondiente tapadera 8.

N O T A

En resumen, la presente solicitud recaerá sobre las siguientes reivindicaciones.

30.- 1ª.- Un aparato para la fabricación doméstica de fermentos que se caracteriza por consistir en un



recipiente, que forma una doble pared, en cuyo espacio interior se instala una resistencia eléctrica, que proporciona la temperatura adecuada para conseguir la obtención de los fermentos.

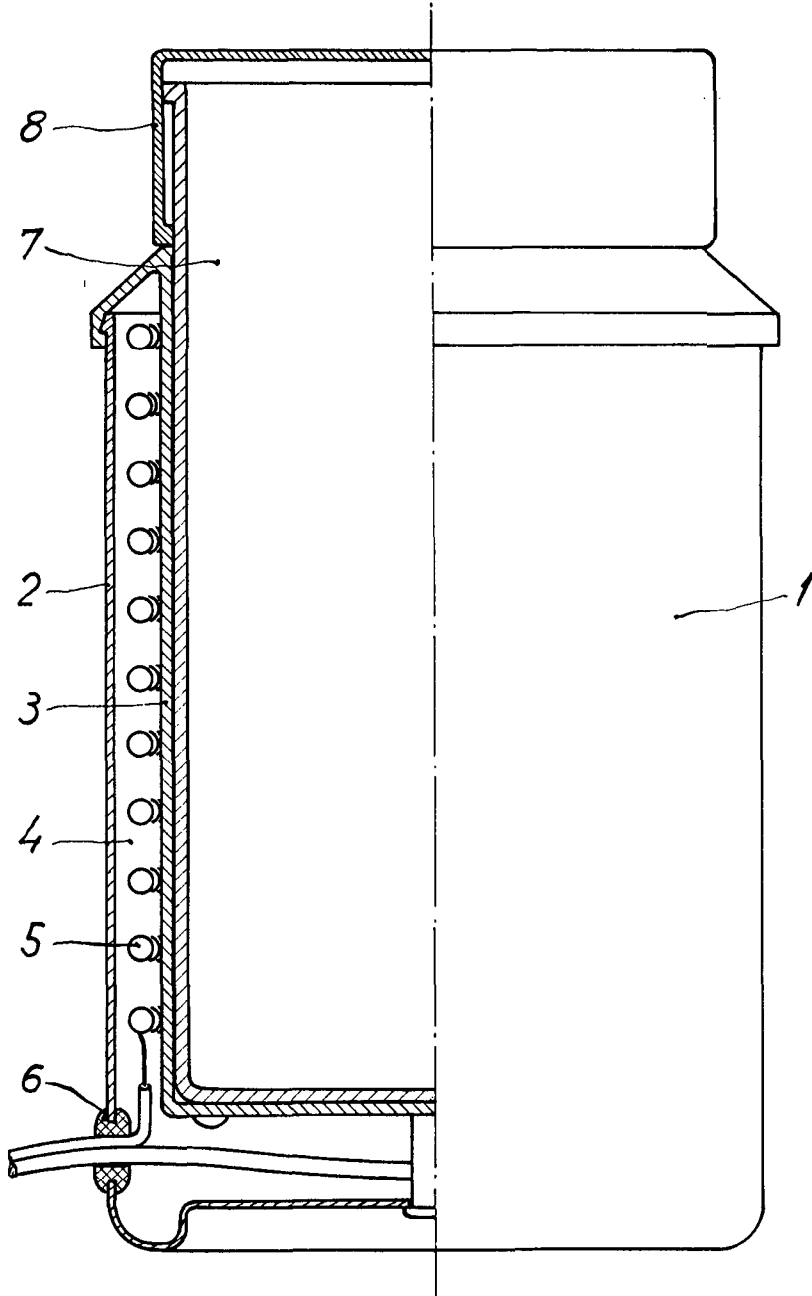
5.- 2ª.- Un aparato para la fabricación doméstica de fermentos según la reivindicación primera, caracterizado por la existencia de un depósito en el que se colocan la leche y los fermentos, y que a su vez, se introduce en el recipiente productor del calor.

10.-  
.....  
.....  
.....  
.....  
15.-  
.....  
.....  
.....

3ª.- UN APARATO PARA LA FABRICACION DOMESTICA DE FERMENTOS.

Según se describe en la presente memoria que consta de tres hojas escritas a máquina por una sola cara y dibujos.

Madrid a 28 Octubre 1.970



Madrid, 28 OCT. 1970

*Escala variable*