

162760



SECCION TECNICA
CLASIFICACION I. P. C.
CLASE <u>C 12</u>
SUBCLASE <u>B</u>

M O D E L O
D E
U T I L I D A D

a favor de D. JUAN JOSE RIDAURA TOMAS, D. JAIME IBANEZ PEÑA y D. JOSE MANUEL DOLADE GUARDIA, todos ellos de nacionalidad española, domiciliados en Barcelona, Avda. República Argentina, 267, por "PLACA PARA CULTIVOS BACTERIOLOGICOS".

- . . -

MEMORIA DESCRIPTIVA

5. La presente invención se refiere a una placa para cultivos bacteriológicos, que presenta con respecto a los dispositivos similares utilizados hasta el presente para el mismo fin, considerables ventajas de orden técnico, económico y funcional.

10. Las placas para cultivos bacteriológicos utilizadas hasta el presente, conocidas con el nombre de placas o discos de Petri, están normalmente formadas por una pieza de vidrio de la configuración que su propio nombre indica, la cual es lavada y esterilizada después de cada



uso, para ser empleada en sucesivas operaciones de laboratorio.

- Con el empleo de la placa objeto de la presente invención se eliminan estas engorrosas operaciones de
5. limpieza y esterilización, por cuanto la misma se destina a un solo uso y, a tal fin, se sirve en perfectas condiciones estériles en una bolsa o envoltorio adecuado, obteniéndose la placa propiamente dicha en un material plástico inerte y según procedimientos que permiten una
10. economía de coste en el producto terminado, capaz de hacer despreciar todo aprovechamiento ulterior del mismo. Según la invención, la placa propuesta va dotada de una tapa de configuración troncocónica, como la misma placa, aunque de menor altura y conicidad opuesta, acoplándose ambas piezas con la oportuna franquicia con el
15. fin de evitar los perniciosos efectos de la condensación a estufa, previéndose asimismo la presencia de relieves internos en uno y otro componente, para asegurar el paso del aire.
20. Para mejor comprensión de la presente memoria descriptiva se acompañan unos dibujos en los que, esquemáticamente y tan sólo a título de ejemplo, se representa un caso práctico de realización de una placa dotada de las características de la invención.
25. En dichos dibujos, la figura 1 es una vista en despiece, en sección diametral, de la placa; la figura 2 es una vista similar a la anterior, pero con las dos piezas o componentes de la placa debidamente acoplados;



y la figura 3 es una vista en planta superior de la misma.

5. De conformidad con los dibujos, la placa objeto de la invención está formada por la placa propiamente dicha 1, y la tapa 2 acoplable a la misma, ambas obtenidas en un material plástico inerte apropiado y servidas al consumo en condiciones perfectamente estériles, en el interior de una bolsa o envoltura apropiada. Las grandes series que permite el trabajo del material de que se parte para la fabricación de la placa, hace posible despre-
10. ciar toda utilización ulterior de la misma, una vez cumplida su misión; con ello se evitan las engorrosas —y muchas veces inseguras y peligrosas— operaciones tendentes a poner de nuevo la placa en condición de ser utilizada,
15. tal como ocurría con las existentes en el mercado.

La placa y su tapa presentan un faldón tronco-cónico, 4 y 5 respectivamente, de conicidad opuesta, siendo el primero sensiblemente de mayor altura que el segundo, de manera que la tapa queda descansando sobre el
20. cuerpo de la placa propiamente dicha, con la oportuna tolerancia entre ambas piezas para impedir la condensación a estufa.

Tanto la placa propiamente dicha como la tapa son portadoras de nervios o relieves internos 6 para asegurar en todo momento el paso de aire al interior del
25. conjunto y garantizar las perfectas condiciones del trabajo.

Serán independientes del objeto de la invención



los materiales, formas y dimensiones, tanto absolutas como relativas, de la placa descrita y sus partes, operaciones que en ella tengan lugar y, en general, todo cuanto no altere, cambie o modifique su esencialidad.

- . -

N O T A

5. Se reivindica como objeto del presente modelo de utilidad:

10. 1.- Placa para cultivos bacteriológicos, que consiste en un cuerpo y tapa circulares, con faldones troncocónicos de conicidad invertida y de mayor altura y menor diámetro el primero que la segunda, de manera que ésta descansa sobre aquél con la tolerancia necesaria para evitar la condensación a estufa, estando provistas ambas piezas en sus faldones de relieves interiores para asegurar en todo momento el paso de aire al interior, y obteniéndose una y otra en un material plástico inerte apropiado, que permite su empleo para un solo uso y su envasado en perfectas condiciones estériles.

15. 2.- Placa para cultivos bacteriológicos.



La presente memoria consta de cinco hojas foliadas, escritas por una sola cara.

Madrid, a 24 de octubre de 1970.

JUAN JOSE RIDAURA TOMAS

JAIME IBÁÑEZ PEÑA

JOSE MANUEL DOLADE GUARDIA

p.a.

J. TORTRAS

P.P.

A. GUILLEUMAS

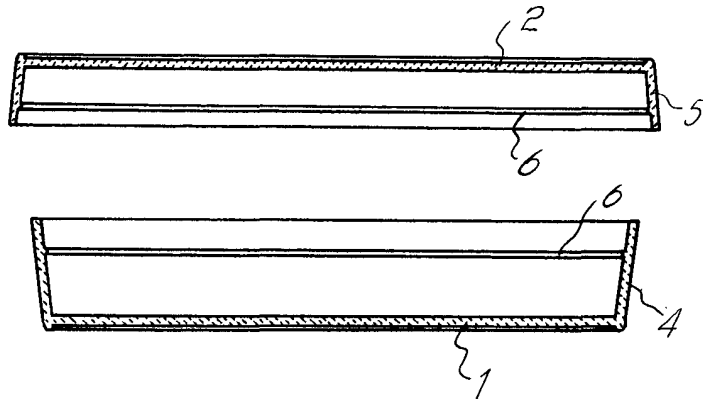


FIG. 1

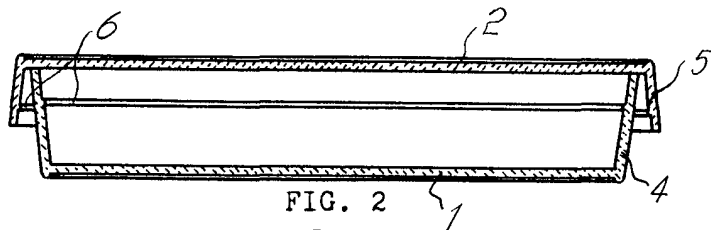


FIG. 2

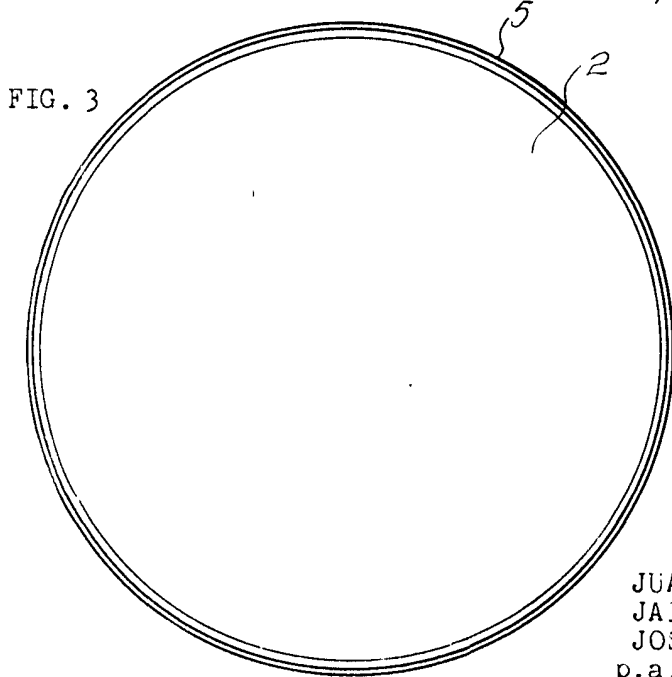


FIG. 3

Madrid, 24 octubre 1970
JUAN JOSE RIDAURA TOMAS
JAIME IBANEZ PEÑA
JOSE MANUEL DOLADE GUARDIA
p.a. J. PERIRAS