

1977

162749

27 OCT. 1977



MODELO DE UTILIDAD
=====

SECCION TECNICA
CLASIFICACION I. P. C.
CLASE A 47
SUBCLASE B

CIUDADANO

MEMORIA DESCRIPTIVA

Sobre:

"PATA PERFECCIONADA PARA MUEBLES". -

Solicitante: X E Y, S.A., entidad española, con domicilio en Barrio Eraso, s/n. SAN SEBASTIAN.

27 OCT. 1970



162749

204:1970

5. La presente Memoria Descriptiva tiene como fin la declaración del objeto sobre que ha de recaer el presente privilegio de explotación industrial y comercial exclusiva en el territorio nacional de un Modelo de Utilidad conforme a la Legislación vigente en materia de Propiedad Industrial, que, según expresa el enunciado, trata de una pata perfeccionada para muebles.

10. La finalidad del presente invento es la de simplificar el montaje de patas sobre muebles, preferentemente armarios, cómodas, taquillones, etc., permitiendo incluso su reposición en caso de deterioro, para lo cual no se precisa la intervención de personal especializado; con la particularidad de facilitar la nivelación del mueble en que se aplica.

15. Dicho objeto está llamado a sustituir a los elementos que actualmente se emplean para este fin, debido a su sencillez tanto como rigidez y funcionalidad, ya que su primir una serie de manipulaciones entretenidas que hoy día se siguen para la fijación de patas, así como la aplicación de materias adhesivas.

20. El objeto preconizado comprende tres piezas fabricadas en materia diversa, tal como plástico, madera, metal, etc. acopladas axialmente mediante rosca, y su función es la de soportar el mueble y permitir su nivelación. La pieza central preferentemente hueca de longitud y forma variable, constituye la pata propiamente dicha, presentando en sus extremos una porción roscada interiormente, de forma que en el superior pueda acoplarse una pieza a modo de elemento de fijación, prevista para pasar a través de la bajera del mueble, roscándose posteriormente sobre la pata - -



162749

162749

afirmándola en su posición, en el extremo inferior se rosca una tercera pieza, a modo de peana, de amplio espárrago roscado, cuya posición permite efectuar la nivelación del mueble, además de servir como elemento de apoyo sobre el suelo.

5. Con el fin de facilitar la interpretación más exacta del objeto sobre que ha de recaer el presente privilegio, en el plano adjunto complementario de la presente exposición, se representa una forma práctica para la realización industrial y únicamente a título de ejemplo y, por consiguiente, sin carácter exhaustivo sino meramente informativo.

En el referido plano:

La figura 1ª representa una sección longitudinal de la pata según el invento, acoplado al tablero bajero de un mueble.

15. La figura 2ª muestra un despiece de dicha pata. En dichas figuras, las referencias corresponden:
- (1) Cuerpo de la pata.
 - (2) Resalte anular superior.
 - (3) Rosca interior superior.
 - (4) Tornillo superior.
 - (5) Cabeza del tornillo.
 - (6) Tablero bajero del mueble.
 - (7) Cajeadado de la bajera (6).
 - (8) Extremo inferior de la pata (1), roscado interiormente.
 - (9) Cajeadado inferior de la pata (1).
 - (10) Peana.
 - (11) Cuerpo de la peana (10).
 - (12) Vástago roscado de la peana (10).

30. Como puede apreciarse en dicho plano, el objeto



- que se preconiza está constituido por una pata (1), de dimensiones variables, preferentemente hueca, y de forma troncocónica, si bien puede adoptar otras formas diversas, incluso comportando aspectos exteriores artísticos, tal como tallas, entalladuras salomónicas, etc.; la parte superior de la mencionada pata (1) presenta un amplio resalte anular a modo de plataforma tope (2), así como una porción roscada interna (3), en la que se acopla una pieza a modo de tornillo (4), cuya cabeza (5) presenta un sombrerete ligeramente en voladizo; dicha pieza tornillo (4) está prevista para hacerla pasar a través de un orificio practicado sobre el tablero bajero del mueble (6) el cual comporta un cajeadado (7) en el que se aloja la cabeza (5) del tornillo, mientras que su sombrerete asienta exteriormente a modo de tapajuntas; el vástago roscado de dicho tornillo (4) asoma en una longitud conveniente por la parte inferior de la bajera (6), de manera que pueda adaptarse perfectamente la parte superior de la pata (1), cuyo reborde superior (2) limita el alojamiento al entrar en contacto con la parte inferior de la bajera (6), cuyo apriete proporciona una perfecta solidarización a la pata (1).

- En el extremo inferior de esta se previene un cajeadado interno (9) prolongado en un hueco de menor diámetro roscado (8) en el que se acopla un vástago (12), asimismo fileteado, cuya parte inferior se ensancha en una porción cilíndrica (11), susceptible de alojarse total o parcialmente en el cajeadado inferior (9), cuya parte cilíndrica (11) constituye el cuerpo de una peana (10) cuya parte inferior puede comportar una forma de casquete esférico de apoyo sobre el suelo. Alojando más o menos el vástago roscado (12) de la peana (10) se produce el nivelado del mueble, en

16274927 OCT.



combinación, como es natural con las restantes patas de sustentación.

5. Descrita suficientemente la naturaleza del invento, así como un ejemplo de realización práctico del mismo, solamente cabe añadir que en dicho ejemplo es posible introducir cambios de materias, formas y disposición de sus elementos, siempre que tales alteraciones no supongan variación sustancial en el objeto reivindicado.

10. La firma solicitante se reserva el derecho de extender esta demanda a los países extranjeros, reivindicando la misma prioridad de la presente solicitud, al amparo del Convenio Internacional para la protección de la Propiedad Industrial.

NOTA

15. El Modelo de Utilidad, que se solicita por veinte años para España, de acuerdo con la vigente Legislación, deberá recaer sobre: "PATA PERFECCIONADA PARA MUEBLES", según las características esenciales de las siguientes:

REIVINDICACIONES

20. 1ª.- Pata perfeccionada para muebles, caracterizada porque comprende un cuerpo de pata, de forma y dimensiones variables, preferentemente hueca, cuya parte superior, dotada de un amplio reborde anular, presenta una porción interna roscada en la que se acopla el vástago de un
25. tornillo previsto para hacerle pasar a través del tablero bajero del mueble, afirmando la posición de la pata; en el extremo inferior de ésta existe un cajeadado axial prolongado en sentido ascendente según un orificio roscado de menor diámetro, previsto para recibir el vástago, asimismo fileteado,
30. do, de una peana cuyo cuerpo intermedio es de igual diámetro



que el cajeadó inferior de la pata, y previsto para que se aloje dicho cuerpo, siendo susceptible de graduar la posición de la peana mediante el acoplamiento roscado de su núcleo, facilitando la nivelación del mueble.

- 5. 2ª.- Pata perfeccionada para muebles, según la anterior reivindicación, caracterizada porque el tornillo superior de fijación de la pata está dotado de una cabeza provista de un sombrerete superior, que queda alojada en un cajeadó practicado en el orificio pasante del tablero bajero del mueble, mientras que el sombrerete asienta exteriormente, por la parte superior de dicho tablero, a modo de tapajuntas.

3ª.- "PATA PERFECCIONADA PARA MUEBLES".

- 15. Según queda sustancialmente descrito en la presente Memoria, que consta de seis hojas, escritas a máquina por una sola cara y acompañada de dibujos.

Madrid, a 27 de Octubre de 1970.

X E Y, S.A.

P.P.

FRANCISCO GARCIA CABRERIZO
P.P.

Firmado: M.ª Dolores Jaquara

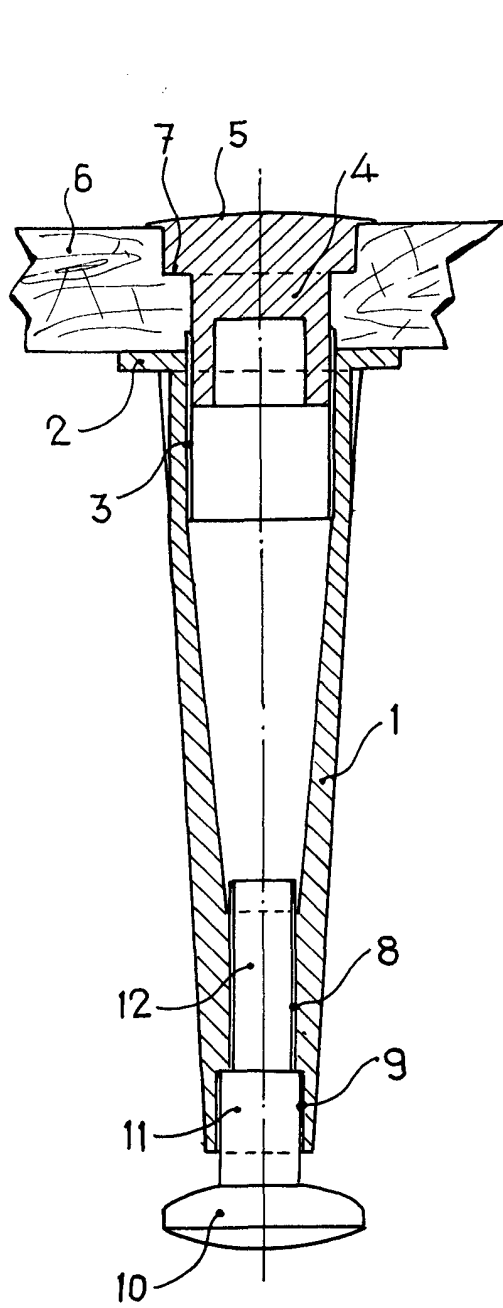


Fig. 1

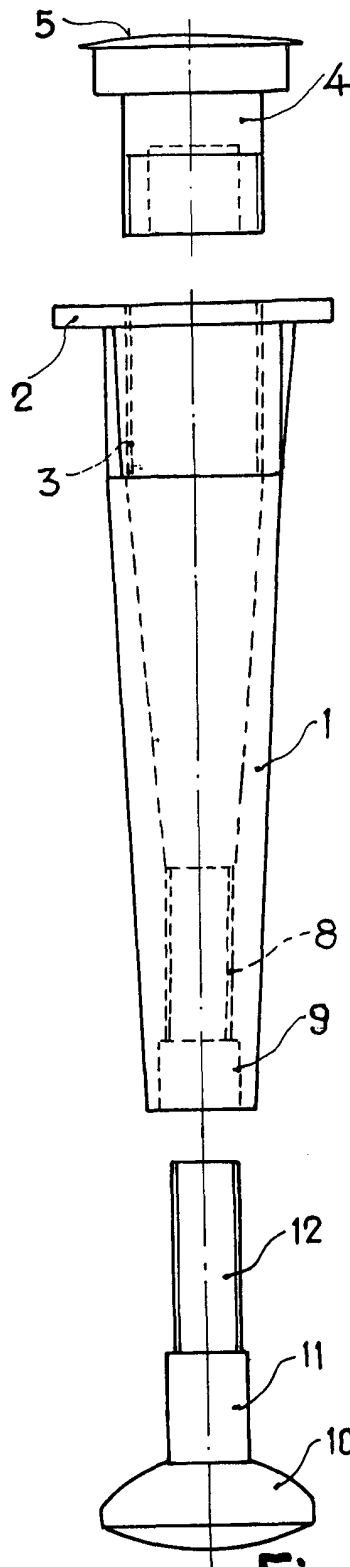


Fig. 2



Escala variable

Madrid, 27 OCT, 1970

XEY, S.A.

P. P.

FRANCISCO GARCIA CABRERIZO

P. P.

Firmado: M.ª Dolores Jiménez