



16 27 28

16 27 28

16 27 28

SECCION TECNICA
CLASIFICACION I. P. C.
CLASE <u>A 47</u>
SUBCLASE <u>C</u>

**CADUCADO**

- 1 -

MEMORIA DESCRIPTIVA

que se acompaña

a la solicitud de

registro de Modelo de Utilidad, por veinte años en España, a favor de FABRICAS LUCIA-ANTONIO BETERE, S.A. "FLABESA", de nacionalidad española, residente en MADRID, Batalla de Brunete, 25,

por:

" CANAPE-COLCHON TIPO DUPLEX "

- - - -

162728



La invención a que se refiere la presente memoria, constituye una novedad industrial con características y ventajas que la hacen merecedora del privilegio de explotación exclusiva que por ella se solicita, de acuerdo con las prescripciones del Estatuto vigente -  
5 sobre Propiedad Industrial de 26 de Julio de 1.929, texto refundido, publicado el 30 de Abril de 1.930.

El presente registro de Modelo de Utilidad concierne, como su enunciado indica a, un canapé-colchón tipo duplex, de acuerdo con la descripción detallada que del mismo se realiza, debiendo interpretarse siempre este concepto en su más amplio sentido y nunca en  
10 limitativo.

Este resultado industrial mejora notablemente todo cuanto sobre el particular se conoce y utiliza actualmente, tanto por su sencillez constructiva, como de aplicación, resistencia, duración indeformabilidad, comodidad, higiene, estética y economía.  
15

Para la debida comprensión de este objeto, se adjunta a la presente memoria descriptiva, una hoja de planos, en la que a título de ejemplo, se representan todas y cada una de las partes que lo forman y relación que guardan entre sí.

20 En dicha hoja de dibujos queda representado:

FIGURA PRIMERA.- Es una vista en planta superior del armazón básico del canapé, colchón de doble finalidad y uso, señalando solamente algunos peñazps.

FIGURA SEGUNDA.- Es una vista en planta inferior del mismo.

25 FIGURA TERCERA.- Muestra los escalones sucesivos de composición.

FIGURA CUARTA.- Representa en la misma vista el acabado del lecho, por su borde, pudiendo ser éste acabado sencillo o doble, según los casos, o sea, duplex bajo o duplex alto.

FIGURA QUINTA.- Es una vista lateral del colchón acabado, en la que se aprecia la posible colocación del cabecero y las patas correspondientes, así como las asas, cabiendo la posibilidad de con-  
30



feccionarse el tipo de duplex alto o bajo, de distinta función.

En estas figuras y con el mismo valor en todas ellas, se aprecian las siguientes referencias:

1.- Marco básico que forma el soporte del lecho.

35

Este marco está formado por los necesarios largueros y traveseros para refuerzo de la estructuración.

2.- Tela de retor u otra similar que cubre en su totalidad la parte inferior del marco -1-, evitando la entrada de suciedades.

40

3.- Chapas para acondicionar las correspondientes patas, delanteras y traseras.

Estas chapas llevan una tuerca embutida para facilitar el ocultamiento del montaje.

45

4.- Patas reflejadas a título de ejemplo y en las que no hay limitación, previstas en las chapas referidas, siendo un par fijos y móvil el otro, contando a tal fin, con un juego rodante apropiado.

5.- Soporte para acondicionar el correspondiente cabecero.

6.- Cabecero referido.

50

7.- plancha de tablex o material similar aglomerado, que se sitúa directamente sobre la parte superior del marco -1-.

8.- Guateado dispuesto en la parte superior del tablero -7- de efecto insonorizante.

55

9.- Carcasa de muelles de cualquier tipo, situados en superposición sobre el guateado antiruido -8- y consecuentemente sobre la base de soporte -7-.

Estos muelles son de reparto uniforme y representan el medio de amortiguación elástica del lecho.

10.- Amortiguador de fibras entrelazadas, previsto en la parte inferior de napa o superior de 9 de la napa -11--

60

11.- Napa de algodón, que guarnece uniformemente por encima del amortiguador -10-.

162728



12.- Tapizado de damasco, resortes o tejidos similares, que -  
forma la cara exterior vista del colchón.

13.- Tapizados que forman los laterales del colchón.

65 Estos tapizados llevan interiormente una plancha de gomaespuma u otro material apropiado microporoso o bien guateado y guarnecen exteriormente a las correspondientes bandas laterales, siendo asimismo, de damasco, retor u otro tejido adecuado, con los colores y ornamentación más apropiada en cada caso particular de aplicación racional.

70 14.- Son las asas dispuestas en ambos laterales del colchón - duplex alto o bajo, que facilitan su propio transporte, estando éstas asas dispuestas bajo un perfecto centro de gravedad, pudiendo adaptarse el tipo de asas más conveniente.

75 Todo el conjunto de capas y elementos descritos, van asociados entre sí en forma compacta y con caracter de imposible separación se constituye el armazón y lecho.

En la fabricación de este nuevo tipo de canapé-colchón se utilizarán los materiales más adecuados, siendo sus formas y dimensiones las más convenientes.

80 Hecha la descripción precedente, es preciso añadir que los detalles de realización de la idea, pueden variar, sin que por ello cambie la esencia de la invención, que es la que se desprende de los párrafos que anteceden y se reivindica en la siguiente:

N O T A

85 En resumen: El Modelo de Utilidad que se solicita, recaerá sobre las reivindicaciones siguientes:

90 1a.- Canapé-colchón tipo duplex, caracterizado esencialmente porque dispone de una armadura rígida y resistente, que forma la base de soporte del conjunto estructural, estando recubierta la parte inferior de esta base, por una tela de retor o análoga fijada por

162728



grapas, situándose unas chapas metálicas en puntos próximos a los  
angulos del bastidor, con tuercas embutidas, que facilitan la pos-  
terior colocación de un par de patas fijas y otro móviles por in-  
termedio de los necesarios juegos rodantes, existiendo en la zona  
del cabecero unos acondicionamientos que reciben al panel corres-  
pondiente.

95

2a.- Canapé-colchón tipo duplex, según la anterior reivindicación, caracterizado esencialmente porque sobre la parte superior del armazón general existe un tablero que lo guarnece en toda su superficie, disponiéndose en superposición un guateado de insonorización sobre esta armadura de resortes, guarnecida por amortiguadores de fibras entrelazadas y por encima una napa de algodón, situándose por la parte superior un tapizado adamsado o tela similar, en tanto que por las bandas laterales del lecho se dispone unas coberturas de damasco, retor o similar, que en su parte inferior comportan capas de material microporoso o guateado, acondicionándose en ambos laterales y bajo un perfecto centro de gravedad, unos asideros apropiados.

100

105

3a.- CANAPE-COLCHON TIPO DUPLEX.

Todo ello tal y como se describe en la presente memoria, que consta de cinco páginas escritas a máquina y dibujos que se acompañan.

110

Madrid, 7 de Febrero de 1.969.

JOSE MAHIDALGA,

FIG. 1

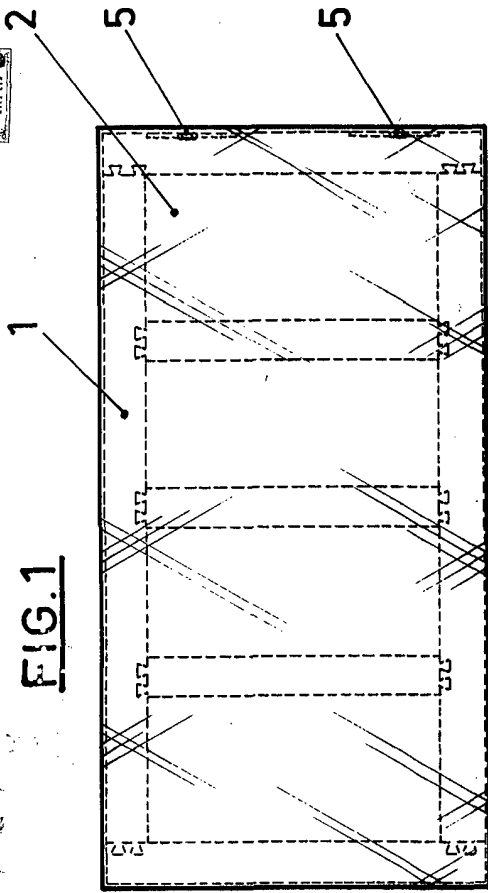


FIG. 4

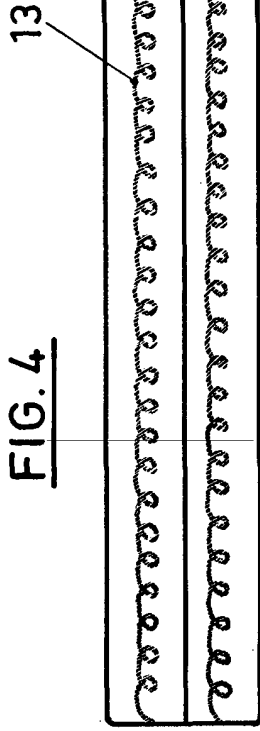


FIG. 2

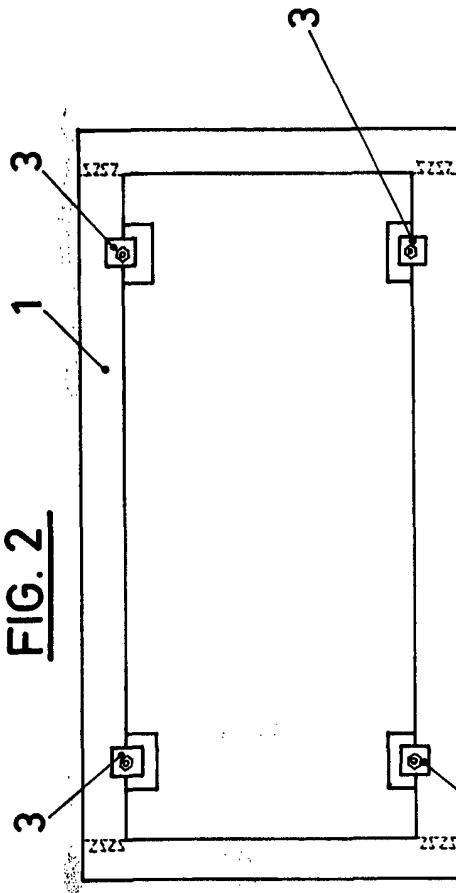


FIG. 5

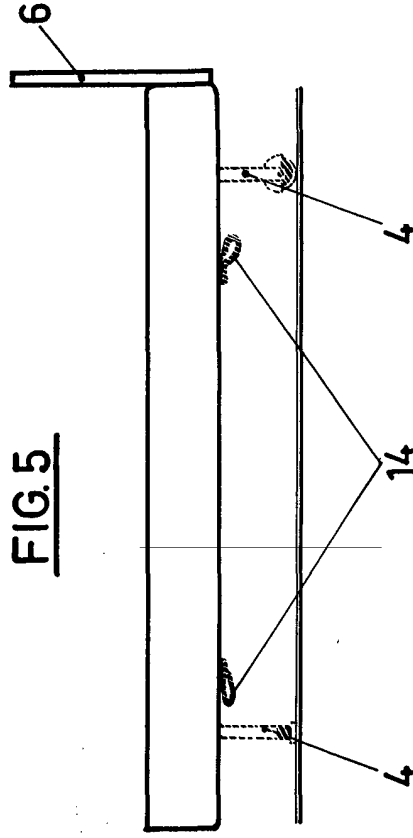
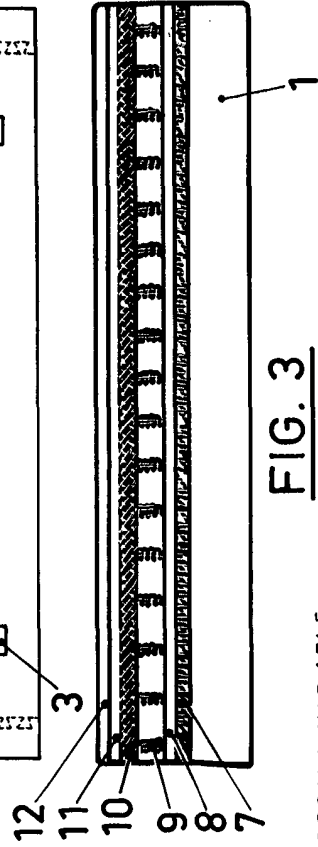


FIG. 3



ESCALA VARIABLE

Madrid, 7 de Febrero de 1.969

JOSE LAHDAICA

*Handwritten signature*