

162699



SECCION TECNICA
CLASIFICACION
CLASE A45
SUBCLASE E

MEMORIA DESCRIPTIVA

DE UN MODELO DE UTILIDAD POR VEINTE AÑOS EN ESPAÑA
A FAVOR DE DON PELAYO RIBAS CASAÑAS, DE NACIONALIDAD
ESPAÑOLA, RESIDENTE EN BARCELONA, Aviño, 21

S o b r e

UN DISPOSITIVO DE SUJECCION Y SOPORTE EXTREMO PARA HAMACAS
DE RED.



El presente modelo de utilidad hace referencia a un dispositivo de sujección y soporte extremo para hamacas de red, cuyas características vienen detalladas en la descripción que sigue.

5.- Las hamacas de red deben presentar la particularidad de poseer en sus extremos sendos elementos que a la vez que sujetan la red la mantienen estirada, de forma que quede constituida la hamaca en si.

Esta particularidad es lograda de forma inmediata merced al dispositivo objeto del presente modelo de utilidad. Este dispositivo garantiza a la vez, la sujección de la zona extrema de la red, la fijación de los tirantes de sujección de la hamaca y la tensión de la red en ambas zonas extremas citadas como complemento de la descripción que sigue se adjunta una hoja gráfica donde se dibuja, a modo de ejemplo no limitativo, una realización práctica del dispositivo objeto de este modelo de utilidad.

15.- En si figura única se aprecia el dibujo en perspectiva del dispositivo, en una vista seccionada parcialmente.

20.- Siguiendo el diseño, se aprecia la red de la hamaca -2- tejida de forma que se entrelaza sobre el cordón lateral -3-, cordón que se prolonga, en solución de continuidad, formando los tirantes -4- por los que se colgarán la hamaca, rematados por una argolla protectora contra el desgaste -5-.

25.- Cada uno de los extremos de la red quedan fijados sobre la cara interna de un listón rígido -6-, mediante un claveteado adecuado -7-, quedando los cordones de la red alojados en el interior de una entalla longitudinal -2- practicada en el listón sendas entallas transversales -9-

30.-



a ambos extremos de la entalla longitudinal permitirán la fijación del cordón lateral -3- de la hamaca.

5.- Una vez todo así dispuesto, queda el conjunto fijado por un segundo listón -10- que sujeto debidamente al primer listón -6- forma un cuerpo único y rígido. Dicho campo único es el que concede la rigidez a la zona extrema de la hamaca.

10.- Detallada suficientemente el objeto de la solicitud, solo resta añadir que podrán introducirse aquellas modificaciones de forma y detalle que no alteren la esencialidad prevista.

N O T A

En resumen la presente solicitud recaerá sobre las siguientes reivindicaciones.

15.- 1ª.- Un dispositivo de sujeción y soporte extremo para hamacas de red, caracterizado por comprender un listón rígido, provisto de una entalla longitudinal en la que se colocan los cordones extremos de la hamaca, cordones que se fijarán debidamente claveteados, mientras que el cordón lateral de la hamaca quede alojado en sendas entallas transversales a ambos extremos de la entalla longitudinal, complementándose con un segundo listón que sujeto debidamente sobre el primero formarán un cuerpo rígido.

20.- 2ª.- UN DISPOSITIVO DE SUJECCION Y SOPORTE EXTREMO PARA HAMACAS DE RED.

25.-



Según se describe en la presente memoria que consta de cuatro hojas escritas a máquina por una sola cara y dibujos.

Madrid a 26 de Octubre de 1.970

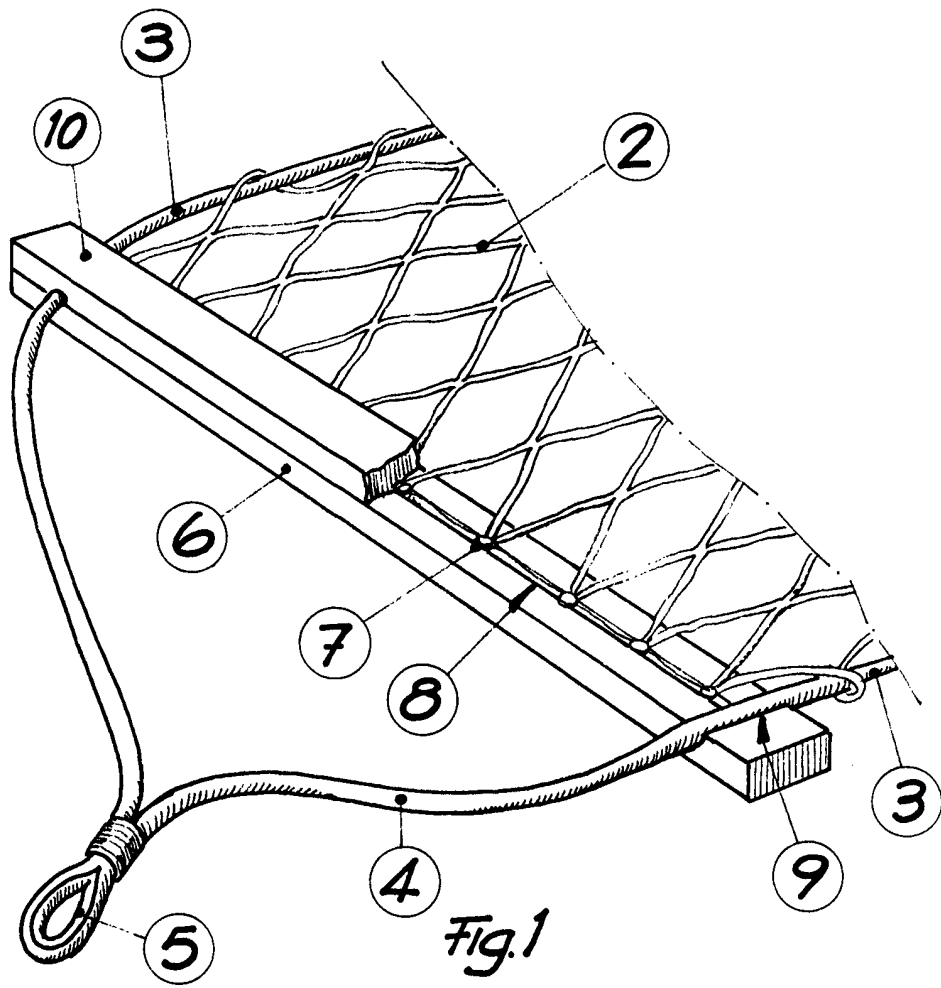


Fig. 1

Escala variable

20 197 1970