

N.º 16091

# Memoria Descriptiva

PATENTE.....DE.....INVENCION

a favor

de

DON JOAQUIN MARTINEZ SERER,  
HIJO DE DANIEL MARTINEZ.

162691

162691

MALA REPRODUCCION  
POR DEFECTO DEL ORIGINAL



PATENTE DE INVENCION  
POR VEINTE años  
en ESPAÑA

solicitada a favor de DON JOAQUIN MARTINEZ SERER, Hijo de  
Daniel Martinez, de nacionalidad española, residente en VA-  
LENCIA DEL CID, Avenida del Puerto nº. 186

P O R

"APARATO RECTIFICADOR DE ALCOHOLES, DE DOS COLUM-  
NAS"

.....

MEMORIA DESCRIPTIVA  
.....

La Patente de Invención a que se refiere la presen-  
te Memoria Descriptiva y adjuntos planos, está destinada a  
garantizar la propiedad y explotación exclusiva en todo el  
territorio español y sus Posesiones, del objeto de la mis-  
ma, consistente en un "aparato rectificador de alcoholes, de  
5 dos columnas".

Dedicado durante más de treinta años a la construc-  
ción de aparatos para la destilación y rectificación de al-



10

coholes, tanto vlnicos como industriales, ha aplicado el recurrente todas sus actividades y estudios al mejoramiento tanto de la clase de los alcoholes elaborados, como al perfeccionamiento de los aparatos, aunando las dos ventajas con la economfa de su fabricaci3n y eliminaci3n casi completa en la p3rdida de absoluto.

15

Como resultado de todas las investigaciones llevadas a cabo por el recurrente, es fruto el presente aparato rectificador, cuya protecci3n se solicita por medio de la presente Patente de Invenci3n.

20

Hasta hoy los aparatos Rectificadores continuos, posefan el inconveniente de que para rectificar los vinos tenfan que trabajar a tres columnas, o sea, que tenfan tres gastos de vapor y tres gastos de agua, aparte del de m3s vital importancia, como es, mayor p3rdida de absoluto. Si a ello se une que no separaban los alcoholes butilicos, estos alcoholes no tenfan la limpidez organol3ptica necesaria para poderlos emplear directamente para usos de boca.

25

30

Cada dfa es mayor la demanda en el mercado de las holandas para la fabricaci3n de coflas, pero estas holandas acolecfan del inconveniente de que contenfan todos los aldehdos y por lo tanto su asimilaci3n se hacia dificil, por no decir imposible. Uniendo a todos estos inconvenientes la escasez actual de combustibles, se comprender3n f3cilmente las ventajas del presente aparato cuya economfa en esta 3ltima materia alcanza de un 30 a 35 %.

35

Para la mejor comprensi3n de las caracterfsticas de la presente Patente, se acompafia a esta memoria un plano con expresi3n gr3fica del conjunto y disposici3n de sus distintos mecanismos, algunos de ellos con secciones o vistas interiores.

40

Este aparato consta de dos columnas que se pueden



subdividir en varios cuerpos, bien sean sobrepuestos o separados, y que se denominan como sigue:

45 (A - A<sub>1</sub>) - Columna destrozadora continua, provista de unos casquetes o cacerolas metálicas -9-, con o sin rejilla, pudiendo variar su forma con arreglo a las necesidades de la primera materia a rectificar; con tapones metálicos -10-, o registros para su limpieza,

(B), - Columna llamada concentradora de cabezas, con igual clase de casquetes o cacerolas,

50 (C - C<sub>1</sub>) - Columna apuradora continua; con las mismas características de construcción que la (A - A<sub>1</sub>), y

(D - D<sub>1</sub> - D<sub>2</sub> - D<sub>3</sub> - D<sub>4</sub>) columna llamada rectificadora continua o elevadora de grado,

FORMA DE TRABAJO.-

55 Para rectificar orujos o flegmas de residuos vínicos, se cierran los grifos -6-, -2- y -4-, y se abren los -1-, -3-, -5-, y -7-. Los líquidos alcohólicos a rectificar que llegan por el grifo -8-, pasan por el -7- y entran a la parte superior de la columna (A - A<sub>1</sub>). Los vapores ascenden-

60 tes que provienen de la caldereta (I), evaporan este líquido haciéndole llegar a los elementos de refrigeración y condensación (E - E<sub>1</sub>), regresando en estado líquido a la columna (B), menos los llamados productos de cabezas que vienen a salir por (M). Este líquido alcohólico al encontrar cerrado

65 el grifo -2- y abierto el grifo -1-, pasa a la columna (A - A<sub>1</sub>), descendiendo hasta la caldereta (I), y por la cubeta (K) vienen por el grifo -3-, a la parte superior de la columna (C - C<sub>1</sub>), descendiendo hasta la caldereta (J). El líquido ya exento de riqueza alcohólica, por la cubeta (L),

70 viene al recuperador (N).



75

Los vapores alcohólicos, ya exentos de las llamadas cabezas, suben por la columna (D - D<sub>4</sub>) hasta los elementos de condensación y refrigeración (P - P<sub>1</sub>) y por (O) se separan la parte de aldehidos que la columna (B) pueda dejar de separar. El demás liquido regresa a la columna (D), y por el (P), se saca el alcohol extra neutro que viene a (R), pasando por el refrescante (C). Por (Q), sacamos los burlillos, que puede variar su altura según la clase de primera materia a rectificar.

80

Para rectificar directamente los vinos o primeras materias alcohólicas, se abren los grifos -2-, -4-, -5- y -7-, y se cierran los -1-, -3-, y -6-. Por el grifo -8- se dá entrada a la materia prima y pasando por el grifo -7- entra en la columna (A - A<sub>1</sub>) haciendo el mismo trabajo que para los residuos, pero la reintegración total, después de eliminados los aldehidos, pasa por el grifo -2- a entrar en la columna (C - C<sub>1</sub>), en forma de alcohol liquido exento de malos olores y haciendo la misma trayectoria que rectificando flegmas, vienen las llamadas vinazas pasando por (K) al grifo -4-, yendo directamente al vertedero por estar ya exentas de toda riqueza alcohólica.

85

90

95

Todos los elementos que dejamos descritos, que son de los que consta el presente rectificador de alcoholes, de dos columnas, podrá ser fabricado de cualquier clase de material susceptible de aplicación y en variedad de forma y dimensiones, siempre que con ello no se altere su fundamento esencial y características que se expresan en la siguiente nota reivindicativa.

-0-0-0-0-0000-0-0-0-0-

REIVINDICACIONES  
\*\*\*\*\*



162691

• 5 •

Los puntos nuevos y de propia invención que se presentan para que sean objeto de reivindicación en la presente Patente de Invención que por VEINTE años se solicita en España, son:

100 1a.- Aparato rectificador de alcoholes, de dos columnas; caracterizado, porque estas podrán estar subdivididas en varios  
105 compartimentos, en las cuales se encuentran unos casquetes o cacerolas especiales, dentadas y de forma adecuada para eliminar los aldehidos y butilicios, con disposición para la fabricación de holandas, o bien pasando a la columna Rectificadora, una vez eliminados los aldehidos y productos empiromáticos produciendo alcoholes extra neutros de 96°5 a 97,  
110 grados centesimales.- y

2a.- APARATO RECTIFICADOR DE ALCOHOLES, DE DOS COLUMNAS.- de conformidad en un todo en lo esencial y fines industriales a lo descrito en la precedente memoria y gráficamente representado en las figuras del adjunto plano para su mejor comprensión.  
115

Esta Memoria consta de 115 líneas, escritas o mecanografiadas en CINCO hojas, por una sola cara.

Valencia del Cid, 6 de Agosto de 1943.

Por autorización del interesado.

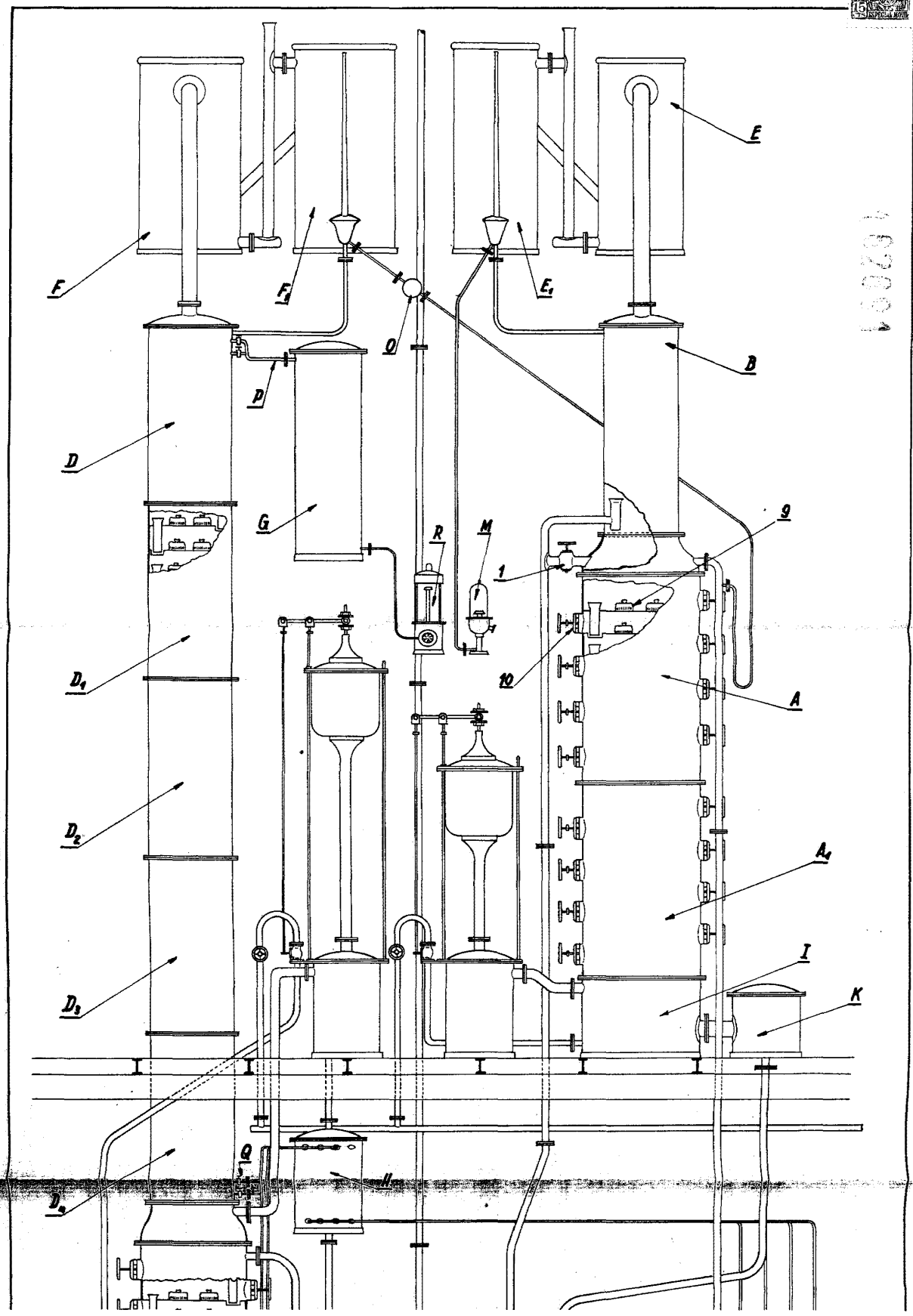
JOSE LOPEZ  
P. P.

112

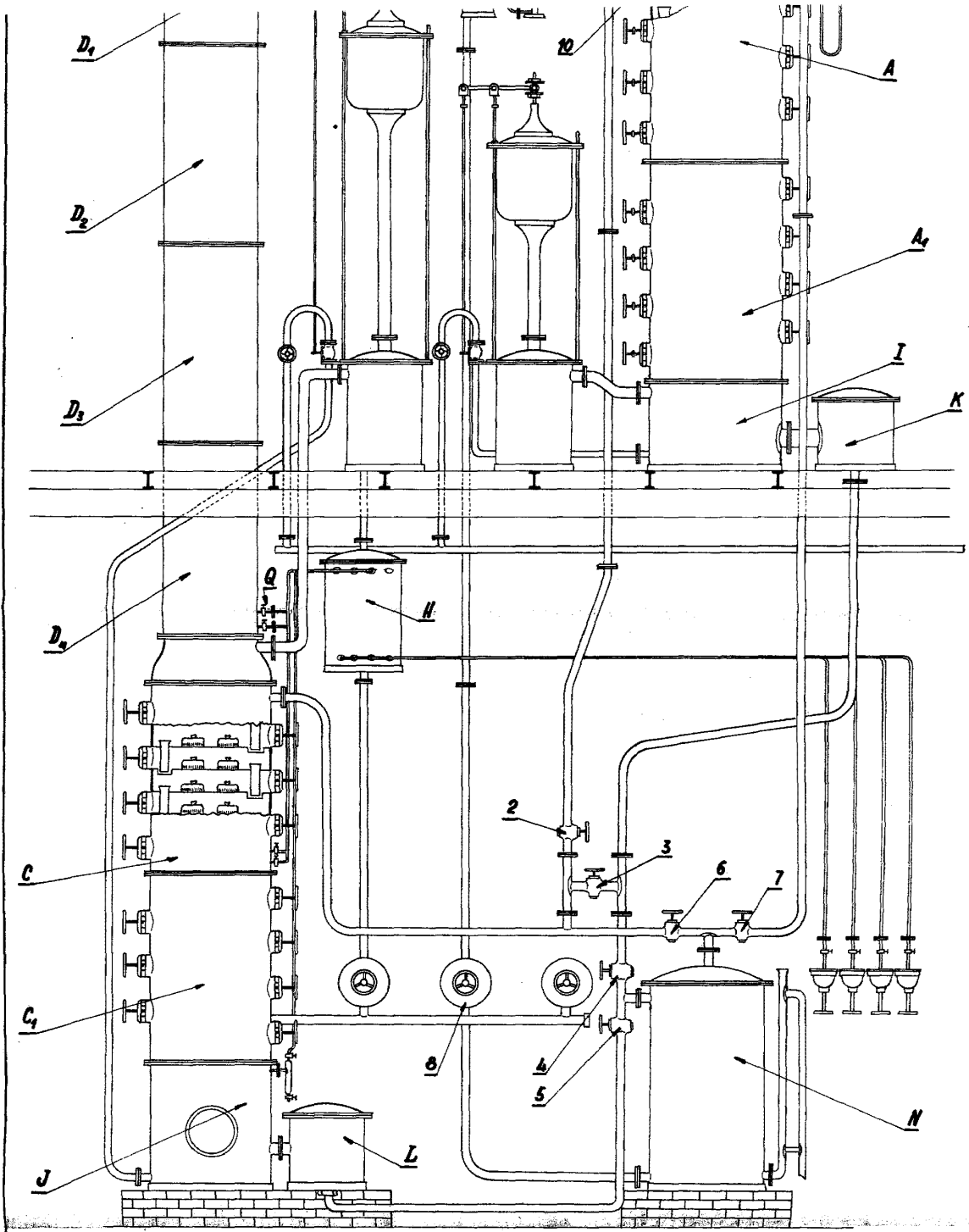


D. Joaquín Martínez - Hijo de Daniel Martínez

102001



Patente de Invención



Escalera variable  
 Valencia, 2 de Agosto de 1963  
 P.A.

JOSE LLORE  
 P. V.  
*Jose Ferragut*