

162682



SECCION TECNICA	
CLASIFICACION I. P. C.	
CLASE	A 43
SUBCLASE	C

MODELO DE UTILIDAD

por 20 años

por "BROCHE DE CIERRE", a favor de D. José María GARCIA-GUTIERREZ Redondo y D. Ricardo CAMA Solé, de nacionalidad española, domiciliados en BARCELONA - Avda. Generalísimo, 370, 5º.

=====

MEMORIA DESCRIPTIVA

El presente Modelo de utilidad se refiere a un broche destinado a realizar el cierre de bolsos, carteras, estuches y otros objetos de marroquinería, estuchería y similares, en los que interesa asegurar de manera temporal el cierre de una

5. cavidad o alojamiento, en las mejores condiciones de protección contra la apertura fortuita o no deseada, aunque con la posibilidad, cuando interese, de proceder a la apertura de aquellos alojamientos con facilidad.

10. El dispositivo cerrador que se describirá consta de dos partes conjugadas, destinadas a su acoplamiento, respectivamente, al cuerpo y a la tapa del objeto que se desea cerrar, siendo una de tales piezas de tipo macho y la otra de tipo hembra, que se sujetan a sus respectivas partes con ayuda de elementos metálicos en forma convencional.

15. Para facilitar la explicación, se acompaña a la presente memoria una hoja de dibujos, en los que se ha representa-



do, a título de ejemplo ilustrativo y no limitativo, un caso de realización de un broche de cierre, según los principios de las reivindicaciones.

En los dibujos:

5. La figura 1 muestra en perspectiva los dos componentes del dispositivo, en su posición relativa de acoplamiento.

La figura 2 muestra cuatro proyecciones del broche de cierre, indicándose la posición de dos planos seccionadores del mismo, perpendiculares entre sí, que dan lugar a las secciones 10. indicadas A-A y B-B en el propio dibujo.

Los elementos designados con números en las figuras corresponden a las partes siguientes:

-1-, placa básica del componente macho, de la que se deriva, en su cara funcional, el tetón rectangular -2-, terminado en la cabeza -3- aplanada, mientras que en los lados de 15. aquél figuran las aberturas -4- y -5-, de configuración trapezoidal, cuyas bases mayores definen las hendiduras -6- y -7-, respectivamente.

-8-, marco esencial del componente hembra, definiendo 20. el plano central -9- que posee, junto a los lados mayores del marco, las aberturas -10- y -11-, de forma trapezoidal, cuyas bases mayores forman hendiduras similares a las -6- y -7-, siendo -12- y -13- otras aberturas longitudinales que dan lugar a la formación de los largueros -14- y -15-, entre los cuales queda 25. la abertura rectangular -16-, en la que se alojará en su momento el tetón -2-; la leve flexibilidad resultante de la longitud de aquellos largueros hará posible la deformación temporal, por opresión forzosa, de los mismos, dejando paso a la cabeza -3-, ligeramente más ancha, del tetón -2-; los largueros poseen en 30. sus partes inferiores entrantes -17- y -18- que cooperan en la sujeción del tetón en la forma que se ve en la figura 2.



La sujeción de los componentes del broche a las respectivas partes del objeto a cerrar se efectúa mediante elementos metálicos auxiliares. El destinado a la placa macho consiste en la pieza rectangular -19-, prolongada en las zonas laterales -20- y, -21- acodadas en ángulo recto y dotada de la abertura central -22-, que permite el paso del tetón -2-, mientras que el elemento metálico destinado al componente hembra consiste en la pieza rectangular -23-, prolongada en sus lados mayores en los brazos -24- y -25-, siendo -26- la abertura central, en correspondencia con la -16-, que permitirá la inserción del tetón -2-.

La retención de los componentes del broche en sus partes correspondientes se efectuará con ayuda de otras piezas metálicas en forma de marcos rectangulares con aberturas centrales de la misma forma.

Los dos componentes del dispositivo que se han descrito, tal como se representan en la figura 1, se realizarán ventajosamente de material plástico, rígido y resistente; la longitud de los largueros -14- y -15- les comunicará, según se ha explicado, una ligera flexibilidad que permita su deformación temporal al realizar la introducción y extracción del tetón -2-.

Todo cuanto no afecte, altere, cambie o modifique la esencia del broche descrito, será variable a los efectos del actual Modelo.

25. N O T A.

Se reivindica como objeto de este registro por Modelo de utilidad:

1.- Broche de cierre, caracterizado esencialmente por constar de un componente macho constituido por una placa rectangular rígida, dotada, en el centro de su cara funcional, de un tetón rectangular rematado en una cabeza de la misma forma y de

BAD ORIGINAL

- 4 -



- plano paralelo al de la placa, comportando ésta, además, dos aberturas de forma trapecial junto a los lados menores, destinados a la inserción de expansiones paralelas de un elemento auxiliar para el montaje del componente, que adopta configuración de marco rectangular con una abertura central conjugada con el tetón, mientras que la pieza hembra, de forma y dimensiones similares a las del primer componente, comporta un marco periférico que rodea una zona de placa gruesa, la cual comporta dos aberturas de forma trapecial con sus lados mayores contiguos a los del marco, mientras que los lados menores se prolongan definiendo dos largueros centrales dotados, de elasticidad limitada que definen una abertura longitudinal destinada al alojamiento, a efectos funcionales, del tetón solidario del primer componente, efectuándose el montaje del segundo con ayuda de un elemento auxiliar que adopta asimismo forma de marco rectangular con una abertura central conjugada con el tetón de acoplamiento temporal entre ambas partes.
- 5.
 - 10.
 - 15.

Sean cuales fueren las circunstancias que concurran en la esencialidad del Modelo de utilidad, definido en la anterior reivindicación, cuyo objeto es:

- 20.

2.- "BROCHE DE CIERRE".

Consta la presente memoria de cinco hojas foliadas, mecanografiadas por una sola cara y de los dibujos unidos a



BAD ORIGINAL

la misma.

Barcelona, 13 OCT. 1970

P.A. de D. José María GARCÍA-GUTIÉRREZ Redondo y
D. Ricardo CAMA Solé.

ALFONSO DURÁN

P. P.

Fdo.: Lluís Durán Benejam

FE/mm.

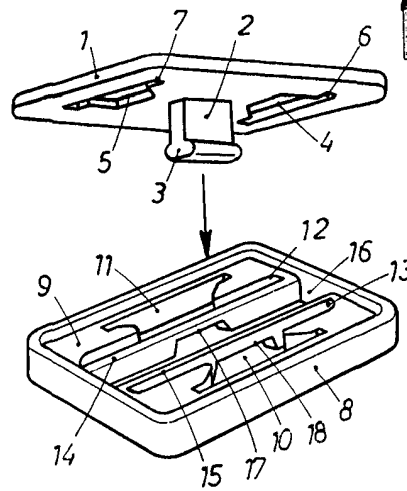


FIG. 1

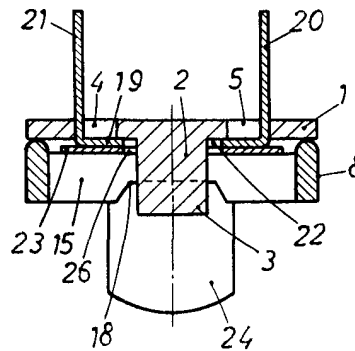
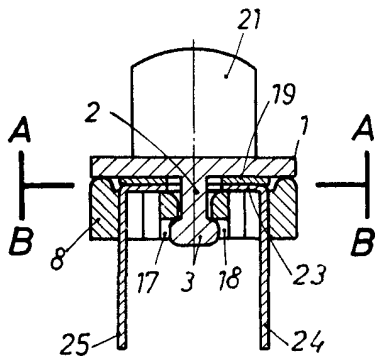
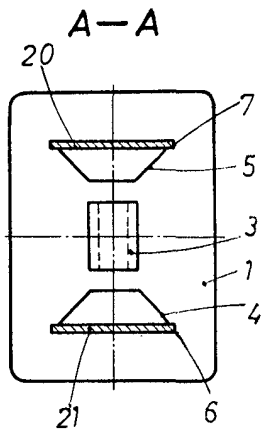
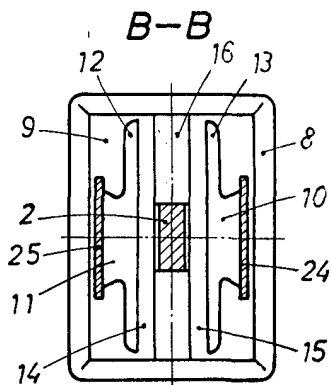


FIG. 2



BARCELONA. 13

P. A. ALFONSO DURÁN

Alfonso Durán
 Inge. Luis Durán Benítez

ESCALA VARIABLE