



23. OCT. 1977

162640

SECCION TECNICA
CLASIFICACION I. P. C.
CLASE <u>A 47</u>
SUBCLASE <u>j</u>

MEMORIA DESCRIPTIVA

=====

Correspondiente al registro de Modelo de Utilidad que, por veinte años, se solicita a favor de Don José GIRBAU RUBINAT, de nacionalidad española, residente en Barcelona, calle Rosal, nº 93, - - - - -

5.

p o r

"NUEVO DISPOSITIVO DE UNIÓN DEL FILTRO A LOS PORTACACILLOS DE LAS MÁQUINAS DE CAFÉ EXPRÉS"

=====

El objeto del presente Modelo de Utilidad se refiere a un nuevo dispositivo para la unión del filtro al portacacillos de las máquinas de café exprés que tiene la novedad de su fácil montaje y desmontaje, , a voluntad, en virtud de suprimir el fileteado helicoidal interno en las paredes del portacacillos y también la supresión del file-

10.

23 OCT 1953



teado helicoidal en las paredes externas del filtro.

5. Al suprimir estos dos fileteados helicoidales se elimina una gran cantidad de mano de obra y en consecuencia se obtienen las uniones de los filtros a los portacacillos de una manera más racional y de precio de coste más reducido.

10. Por otro lado la nueva solución de la unión del filtro al portacacillo permite el colocar el filtro y retirarlo de una manera más rápida, puesto que no es necesario roscar y desenroscar un elemento con el otro, sino que basta efectuar el acoplamiento de uno en el interior del otro y presionar ligeramente en sentido descendiente para que sus elementos se engarcen entre sí.

15. Para una correcta interpretación se describe a continuación un caso de realización práctica, a título de ejemplo no limitativo, del nuevo dispositivo acompañándose de una hoja de dibujos en la que:

En las figuras 1 y 2 se representa el filtro en planta superior y en alzado, este último en sección.

20. En la figura 3 se representa en sección el portacacillo.

En la figura 4 es en sección vertical la unión del filtro al portacacillos.

25. Y en la figura 5 es, a mayor escala, un detalle del modo de unirse el cacillo filtrante con su correspondiente portacacillos.

30. Consiste la invención en que en la pared interna del portacacillos (1) y cercana a su boca hay una garganta anular (2), en la que encajan los salientes (3) del cuerpo del cacillo-filtro (4) una vez está acoplado el cacillo-filtro (4) en la boca del portacacillos (1) y se

23.01.1911



5. le efectúa una presión descendente, de modo que los salientes (3) practicados en las paredes externas del cacillo-filtro (4), se introducen, a presión en la garganta anular (2), del porta-cacillos (1) quedando unidos entre sí.

Se sobreentiende que en el presente caso, serán variables cuantos detalles de construcción y acabado, no alteren, cambien o modifiquen la esencia de la invención.

10.

N O T A

Descrito el objeto y utilidad de la invención, lo que se declara como no divulgado ni practicado en España, comprende las siguientes reivindicaciones:

15. 1ª.- Nuevo dispositivo de unión del filtro a los portacacillos de las máquinas de café exprés, caracterizado por el hecho de que en la pared interna del portacacillos y cercana a su boca hay una garganta anular, en la que encajan los salientes del cuerpo del cacillo-filtro una vez está acoplado el cacillo-filtro en la boca del portacacillos y se le efectúa una presión descendente, de modo que los salientes practicados en las paredes externas del cacillo-filtro se introducen, a presión, en la garganta anular, del porta-cacillos quedando unidos entre sí.

20.

25. 2ª.- NUEVO DISPOSITIVO DE UNIÓN DEL FILTRO A LOS PORTACACILLOS DE LAS MÁQUINAS DE CAFÉ EXPRÉS.



23. OCT 1971

Según se describe y reivindica en la presente Memoria descriptiva que consta de cuatro hojas foliadas y escritas por una sola cara acompañada de una hoja de dibujos.

5. Madrid, a 23 de Octubre de mil novecientos setenta.

P.A.,  
Antonio Aricha  
P. P.



FIG.1

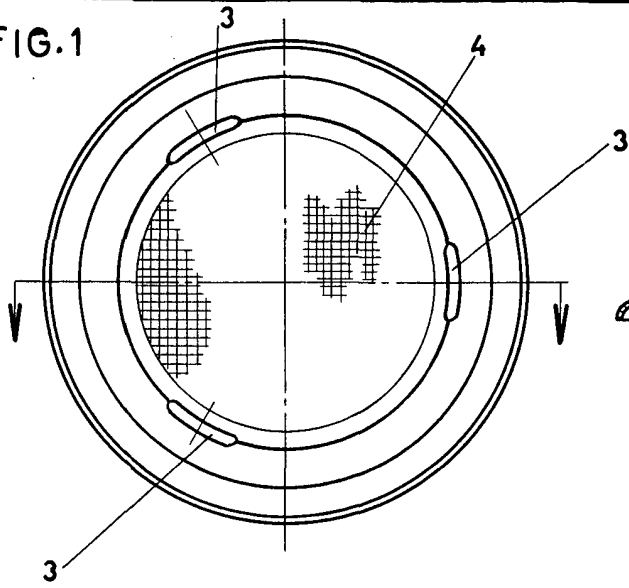


FIG.2

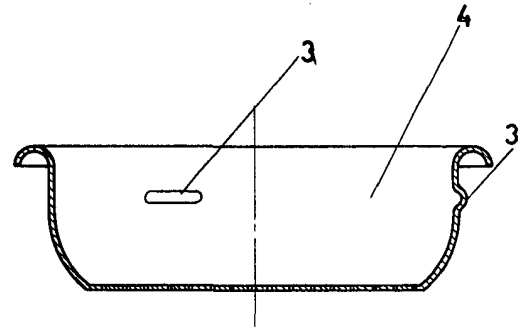


FIG.3

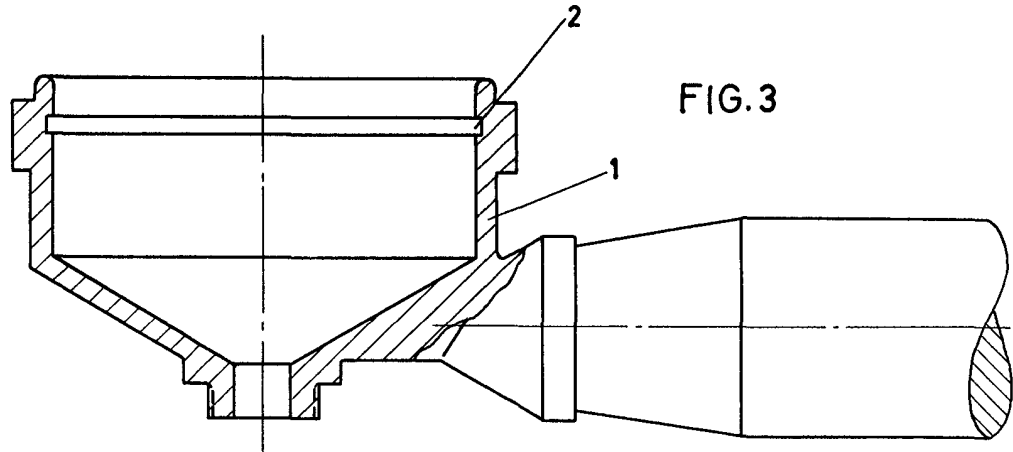


FIG.4

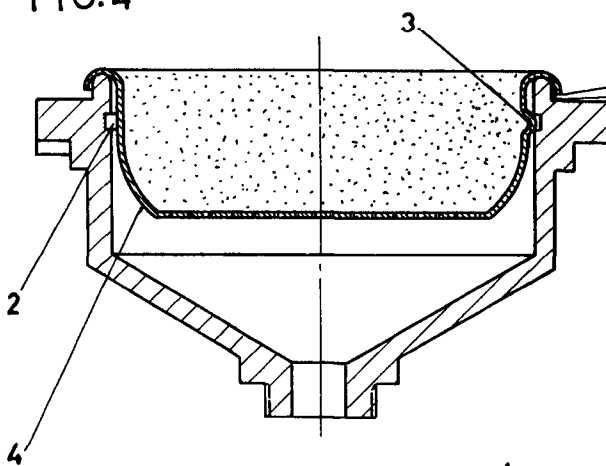
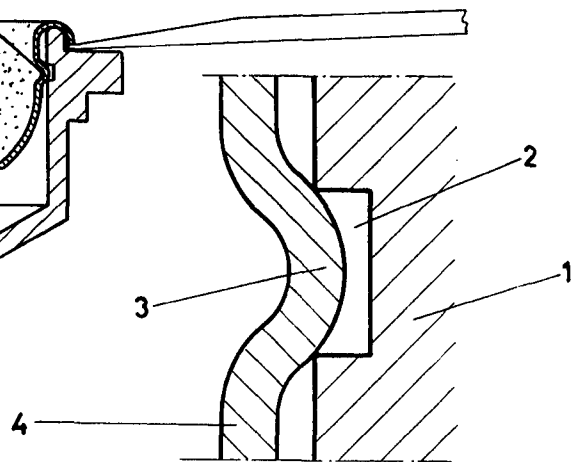


FIG.5



Madrid octubre de 1970  
P.P.

Antonio Arce  
P.3  
*Marcelo*

Escala variable