



11 7 FEB 1977

Nº 162.616

| |
|------------------------|
| SECCION TECNICA |
| CLASIFICACION I. P. C. |
| CLASE <u>A 63</u> |
| SUBCLASE <u>E</u> |

MEMORIA DESCRIPTIVA

correspondiente a la solicitud de concesión de un...

MODELO DE UTILIDAD

SOLICITANTE: GOMEZ Y CIA, S.R.C.

RESIDENCIA: Santa Ana, 8 - IBI (ALICANTE).-

ENUNCIADO: "JUEGO DE BALONBOLEA DE JUGUETE".-

Prioridad: Patente n.º del



11 FEB 1951

1 El Estatuto vigente sobre Propiedad Industrial⁷⁷ de
26 de Julio de 1929, en su texto refundido publicado el 30
de Abril de 1930, establece los caracteres de patentabili-
5 dad de las invenciones de tipo industrial que tienen por
objeto obtener ventajas sobre lo ya conocido, admitiendo -
por consiguiente como patentables, las nuevas máquinas, a-
paratos, instrumentos, procesos de fabricación, etc. La am-
plitud de conceptos previstos como patentables, ha llevado
al legislador a aclarar (Artº. 46) que la enumeración con-
10 tenida en dicho cuerpo legal es puramente enunciativa y no
limitativa, haciéndola extensiva incluso a los descubrimien-
tos de tipo científico (Artº. 47).

15 El Decreto de 26 de Diciembre de 1947, recogiendo
la Orden de 18 de Noviembre de 1935, confirma el criterio
legal de que también serán patentables los instrumentos, ob-
jetos, o partes de los mismos, que aporten a la función a
que son destinados, un beneficio o efecto nuevo, y en defi-
nitiva que constituyan una mejora sustancial sobre lo ante-
riormente conocido.

20 Pues bien, a tenor de lo expuesto, y en base al ar-
ticulado que recoge los conceptos expresados, debe conside-
rarse, que la invención a que se refiere la presente memo-
ria, constituye una novedad industrial, con características
y ventajas que la hacen merecedora del privilegio de explo-
25 tación exclusiva que por ella se solicita, premiando así -
los méritos de quien aporta a la industria del país una me-
jora efectiva y precisamente comprendida entre las enuncia-
das por la Ley como patentables. (Arts. 46 y 47 en relación
con el 171, en su nueva redacción afectada por la Orden de
30 18 de Noviembre de 1935).



11 FEB. 1911

1 Pasando a describir el objeto de la invención
por la cual se solicita el presente privilegio de Modelo
de Utilidad se hace constar que la finalidad de la idea
5 que vamos a describir es proporcionar al mercado y al público en general, un juego de balonbolea de juguete que ofrece sobre la pista inclinada de un tablero de sobremesa la posibilidad de las diferentes alternativas de paso de una esfera representativa del correspondiente balón sobre una red central determinada por un tabique, estando representados los jugadores de cada lado de la red por las palancas que combinadas con otras ocultas reciben correspondiente y devuelven la esfera al otro lado mediante la correspondiente pulsación del extremo de estas palancas combinadas bajo la organización encerrada en una carcasa transparente del terreno de juego.

10
15 Con objeto de aclarar gráficamente la idea que se describe se acompaña a esta Memoria como parte integrante de la misma un juego de dibujos en los que se representa lo siguiente:

20 La figura 1ª muestra una vista en planta esquemática del juego de balonbolea de juguete que se solicita. Puede apreciarse que el tablero -1- del terreno de juego comprende una división central -2- determinada por un tabique que imita a la red del juego real a cada uno de cuyos lados se establecen alineaciones de palancas -3- y -4-
25 al tiempo que tras ellas existen unos canales arqueados -5- a través de los cuales la esfera representativa del balón -6- es disparada por un dispositivo percutor -7- recuperado por un resorte -8-.

30 Dichas alineaciones -3- y -4- de palancas están



1 combinadas bajo la prueba que determina el terreno de jue-
go con otras palancas cuya cola de accionamiento -9- y -10-
emergen por taladros bajo la disposición inclinada o ver-
tientes -11- que al propio tiempo determina un cajeadado
5 cerrado por una carcasa transparente -12-.

La figura 2ª muestra una sección esquemática -
transversal del juego de balonbolea de juguete donde pue-
de apreciarse que el terreno de juego -1- determina una
pista inclinada de sobremesa mediante patas convenciona-
les -13-y- 14- y queda cerrado superiormente por la carca-
sa transparente -12- entre los cuales está subdividido es-
te terreno de juego -1- por el tabique -2- central. Al pro-
pio tiempo puede apreciarse el sistema de palancas combi-
nado -3-, -4- y -15- ocultas, cuyas colas de estas palan-
cas ocultas emergen determinando pulsadores -9- de accio-
namiento manual.

De la descripción de los dibujos que antecede se
deduce prácticamente la constitución y el funcionamiento
del objeto de la invención que es como sigue:

20 El lanzamiento de la esfera representativa de
la bola -6- a través de los canales arqueados de uno de
los lados -5- ponen en juego a ésta a través del tabique
central -2- que imita a la red. Dependientemente de la
caída de esta esfera -6- cada uno de los jugadores que in-
25 terveen se encarga de manipular los pulsadores -9- y -
-10- para efectuar mediante las correspondientes palancas
-3- o -4- el rebote de la esfera hacia el otro lado de
la red, quedando determinado un espacio central libre de
caída del balón -6- hacia unos compartimientos centrales
30 -16- a cada lado de la red que comprenden una ventana de



11 FEB. 1954

1 acceso -17- para recogida de la correspondiente bola, en tan-
to que los canales -5- comprenden igualmente unas venta-
nas -18- u orificios a través del cual se deposita la bo-
la enfrentada al extremo correspondiente de la palanca -7-
5 percutora de la bola.

No se considera necesario hacer más extensa esta
descripción para que cualquier persona perita en la mate-
ria comprenda perfectamente la idea que se desea patentar
asi como las ventajas que de su realización industrial han
de derivarse y que brevemente aludidas en sus puntos más
10 señalados son las siguientes:

15 1ª.- Sencillez de fabricación por cuanto que
los elementos mecánicos del juego de balonbolea se elabo-
ran a través de un proceso simplificado, en cuanto a fases
operativas que es determinante de costos muy asequibles en
general.

20 2ª.- Facilidad de montaje gracias a la organizacio
simplificada del juguete que permite un acoplamiento rápi-
do entre piezas practicable por mano de obra no especializa-
da lo que se traduce en ahorros importantes de tiempo y
energía, y

25 3ª.- Novedad funcional determinada por la reali-
zación del deporte de balonbolea sobre un tablero de sobre-
mesa, constituyendo un avance importante en la técnica apli-
cada a la fabricación de juguetes, por lo que es evidente -
que el Modelo solicitado adquiere una utilidad práctica sin-
gular por el beneficio o efecto nuevo que aporta a la fun-
ción a que se destina.

30 Por todo ello y para evitar posibles imitaciones
se presenta esta solicitud, pidiendo la explotación exclu-



11

1

siva de la idea descrita, de acuerdo con las consideraciones y puntos que se desean reivindicar, que se concretan en las páginas siguientes:

5

10

15

20

25

30



1 Hecha la descripción a que se refiere la memoria
que antecede, en preciso insistir en que los detalles de
realización de la idea expuesta, pueden variar, es decir,
que pueden sufrir pequeñas alteraciones, basadas siempre
5 en los principios fundamentales de la idea, que son en esen-
cia los que quedan reflejados en los párrafos de la descrip-
ción hecha. En efecto, el Artículo 48 del Estatuto vigente
sobre Propiedad Industrial, establece como no patentables,
en su apartado tercero, "los cambios de forma, dimensiones,
10 proporciones y materias de un objeto ya patentado" fijando
así el criterio del legislador en el sentido de que paten-
tada una idea que pueda dar lugar a una realidad práctica
e industrializable, nadie podrá apoyarse en ella para, a
pretexto de haber introducido ligeras modificaciones, pre-
15 sentarla como nueva y propia.

Este principio, en cuanto al alcance de la protec-
ción del objeto patentado se refiere, se halla confirmado
por numerosas Sentencias del Tribunal Supremo, y entre -
ellas, como más terminantes, en las de fechas 16 de Octubre
20 de 1954, 23 de Enero de 1959, 20 de Marzo de 1964 y otras.

Establecido el concepto expresado, en cuanto a la
amplitud que debe darse a la protección solicitada, se re-
25 ducta a continuación la Nota de Reivindicaciones, de acuer-
do con lo que se establece en el último párrafo del apar-
tado tercero del Artículo 100 de la Ley, sintetizando así
las novedades que se desean reivindicar:

NOTA DE REIVINDICACIONES

30 En resumen, el privilegio de explotación exclusi-
va que se solicita, recaerá sobre las reivindicaciones si-
guientes:



1 1ª.- JUEGO DE BALONBOLEA DE JUGUETE, caracteriza-
do porque el cuerpo cajeadado que actua de base presenta
5 dos bastidores con sendas series de palancas articuladas
respectivamente en uno de sus laterales, las cuales pa-
lancas se encuentran separadas entre sí por mediación de
10 cuerpos cilindricos acoplados en dichos laterales de los
bastidores, presentando cada una de las palancas un acco-
damiento vertical en donde encaja un cuerpo pulsador, es
tando el extremo opuesto de la palanca operativamente si-
tuado para introducirse en un alojamiento o colisa prac-
ticado en una pieza articulada por un extremo al lateral
opuesto del bastidor, actuando dicha pieza articulada como
elemento impulsador de la bola, presentando dicho cuerpo
15 cajeadado colateralmente elementos lanzadores de bolas, los
cuales están constituidos por sendos resaltes con guias,
en las cuales guias se aloja un vástago que en sus extre-
mos presenta unilateralmente sendos tabiques verticales,
así como un resorte de accionamiento.

20 2ª.- JUEGO DE BALONBOLEA DE JUGUETE, según rea-
vindicación primera caracterizado esencialmente porque
superiormente el cuerpo cajeadado presenta una carcasa cons-
tituida por un material transparente, adoptando forma se-
micircular, presentando centralmente un tabique divisor,
25 el cual ventajosamente abarca hasta la zona central, pre-
sentando lateralmente sendos cajetines curvados con un
taladro superior, así como una serie de taladros por donde
emergen los cuerpos pulsadores, presentando dos superfi-
cies inclinadas concurrentes en un cajetín dividido por
el ya mencionado tabique central, poseyendo cada parte del
30 cajetin una palanca superior, y presentando dicha carcasa



1

una serie de pivotes divisores de los elementos impulsadores de la bola, entre dicha carcasa y el cuerpo cajeadado se encuentra acoplada una lámina que actúa como pista de juego, la cual lámina presenta ordenadamente una serie de taladros por donde emergen los elementos pulsadores, los elementos impulsores y los tabiques verticales de los vástagos lanzadores de bolos, consistiendo el juego en pulsar las palancas para que la bola se traslade a la zona opuesta del tabique central, lográndose tanto cuando la bola llega al cajetín en donde concurren las dos paredes verticales,

5

10

3º.- Se reivindica por último, como objeto sobre el que ha de recaer el Modelo de Utilidad que se solicita "JUEGO DE BALONBOLEA DE JUGUETE".

15

Todo conforme queda descrito y reivindicado en la presente memoria descriptiva que consta de nueve páginas mecanografiadas y dibujos adjuntos.

Madrid, 22 de octubre de 1970

BERNARDO UNGRIA

P.P.

20

25

30

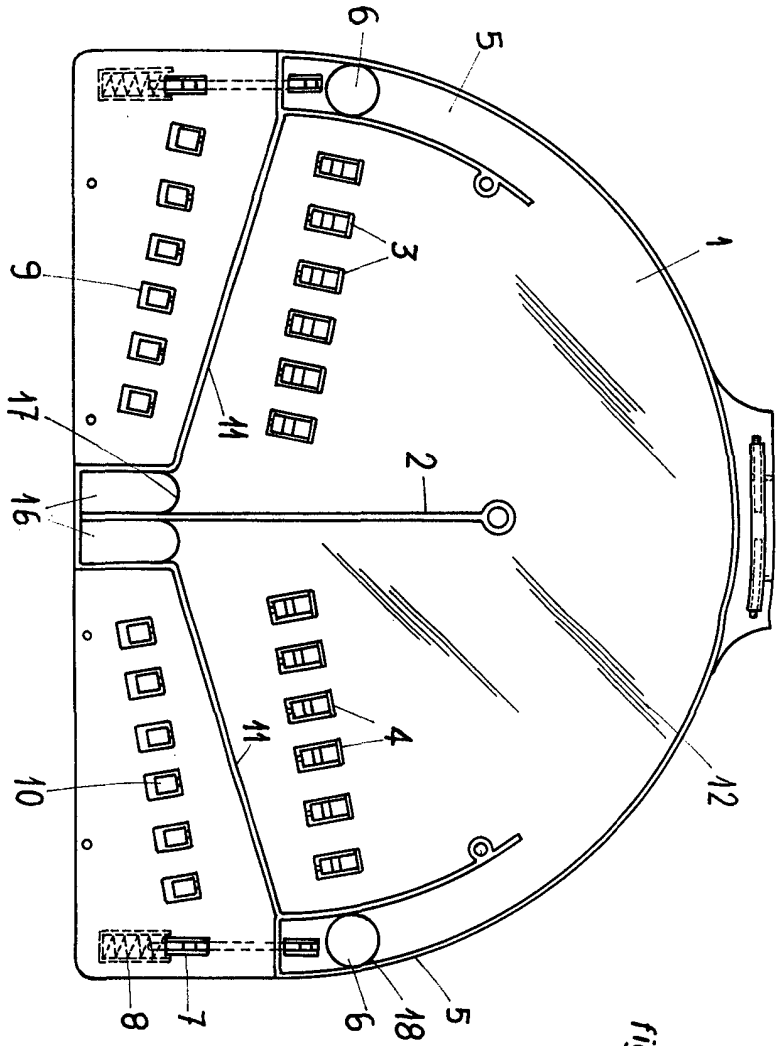


fig. 1ª

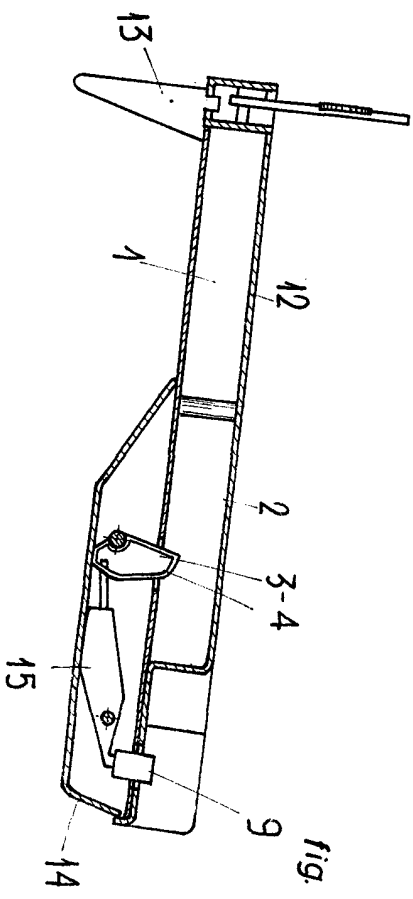


fig. 2ª

ESCALA VARIABLE
 Madrid, 22 de Octubre
 BERNARDO UNGRIA
 P. P.
 de 19 70