

SECCION TECNICA
CLASIFICACION I. P. C.
CLASE B 62
SUBCLASE j



Nº 162.612

MEMORIA DESCRIPTIVA

correspondiente a la solicitud de concesión de un...

MODELO DE UTILIDAD

SOLICITANTE: D^a ISABEL MARTINEZ SOLER

RESIDENCIA: Pl. Quijano, 7 - ALICANTE.-

ENUNCIADO: "GUÁRDABARROS PERFECCIONADO PARA TRI
CICLOS Y SIMILARES.-"

Prioridad: Patente n.º del

CG.



1
5
10
15
20
25
30

El Estatuto vigente sobre Propiedad Industrial, de 26 de Julio de 1929, en su texto refundido publicado el 30 de Abril de 1930, establece los caracteres de patentabilidad de las invenciones de tipo industrial que tienen por objeto obtener ventajas sobre lo ya conocido, admitiendo por consiguiente como patentables, las nuevas máquinas, aparatos, instrumentos, procesos de fabricación, etc. La amplitud de conceptos previstos como patentables, ha llevado al legislador a aclarar (Artº. 46) que la enumeración contenida en dicho cuerpo legal es puramente enunciativa y no limitativa, haciéndola extensiva incluso a los descubrimientos de tipo científico (Artº. 47).

El Decreto de 26 de Diciembre de 1947, recogiendo la Orden de 18 de Noviembre de 1935, confirma el criterio legal de que también serán patentables los instrumentos, objetos, o partes de los mismos, que aporten a la función a que son destinados, un beneficio o efecto nuevo, y en definitiva que constituyan una mejora sustancial sobre lo anteriormente conocido.

Pues bien, a tenor de lo expuesto, y en base al articulado que recoge los conceptos expresados, debe considerarse, que la invención a que se refiere la presente memoria, constituye una novedad industrial, con características y ventajas que la hacen merecedora del privilegio de explotación exclusiva que por ella se solicita, premiando así los méritos de quien aporta a la industria del país una mejora efectiva y precisamente comprendida entre las enunciadas por la Ley como patentables. (Arts. 46 y 47 en relación con el 171, en su nueva redacción afectada por la Orden de 18 de Noviembre de 1935).



1

Pasando a describir el objeto de la invención por la cual se solicita el presente privilegio de Modelo de Utilidad, se hace constar que la finalidad de la idea que vamos a describir es proporcionar al mercado y al público en general, un guardabarros perfeccionado para triciclos y similares, concebido principalmente con objeto de aportar a la fabricación de estos elementos un alto sentido estético asociado a un dispositivo de seguridad para el niño durante la utilización del triciclo o similar al que dichos guardabarros se apliquen.

5

10

En tal sentido el guardabarros que constituye el objeto de la presente solicitud se caracteriza por el hecho de presentar en los extremos de la plancha que constituye el guardabarros, sendas piezas de protección terminal obtenidas mediante moldeo de materia plástica.

15

Otra característica del invento consiste en que las piezas de protección terminal que presenta en sus extremos, están dotadas de una guía o canal de ajuste operativamente dispuesto para recibir el encaje del borde extremo del guardabarros.

20

Una ulterior característica del invento estriba en que la plancha que lo constituye presenta al menos un punto troquelado que actúa de medio de retención complementaria de las piezas terminales de protección dispuestas en el extremo del guardabarros.

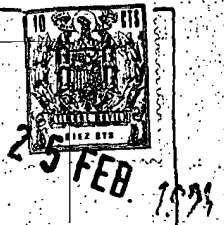
25

Con objeto de aclarar gráficamente la idea que se describe, se acompaña a esta Memoria como parte integrante de la misma, un juego de dibujos en los que se representa lo siguiente:

30

La figura 1ª corresponde a una vista en perspec-

- 4 -
BAD ORIGINAL



1
5
10
15
20
25
30

tiva de un guardabarros para triciclos y similares hecho según el invento. Como puede observarse la plancha -1- que constituye al guardabarros presenta en sus extremos sendas piezas de protección terminal -2-, obtenidas fundamentalmente mediante moldeo de materias plásticas.

La figura 2ª corresponde a una vista seccionada del propio guardabarros en la que puede observarse que las piezas -2- de protección terminal de los extremos de la plancha -1- están dotadas de una guía o canal de ajuste, donde se dispone encajado el borde extremo -3- de dicho guardabarros -1-.

La figura 3ª corresponde a una sección esquemática del propio guardabarros en la cual se observa que la canal receptora del extremo -3- de la plancha -1- está definida por dos paredes de la pieza -2- que son desiguales en longitud con lo cual existe una zona -2- exterior de mayor protección que la zona -2- interior de la pieza de protección terminal.

Por último, la figura 4ª muestra una vista seccionada del propio guardabarros en la que se puede apreciar que la plancha -1- constitutiva de este último presenta al final un punto troquelado -4- que actúa de medio de retención complementaria de las piezas terminales de protección -2- dispuestas en el extremo del guardabarros -1-, a cuyo efecto dichas piezas terminales -2- presentan unas ventanas o calados donde penetra el punto troquelado -4-.

No se considera necesario hacer más extensa esta descripción para que cualquier persona perita en la materia comprenda perfectamente la idea que se desea paten-



1 tar, así como las ventajas que de su realización industrial han de derivarse y que brevemente aludidas en sus puntos más señalados son las siguientes:

5 1ª.- Sencillez de fabricación por cuanto que los elementos mecánicos del guardabarros se elaboran a través de un proceso simplificado en cuanto a fases operativas de moldeo que es determinante de costos muy asequibles en general.

10 2ª.- Facilidad de montaje, gracias a la organización mecánica del guardabarros que permite un acoplamiento rápido entre piezas practicable por mano de obra no especializada, lo que se traduce en ahorros importantes de tiempo y energía, y

15 3ª.- Novedad funcional determinada por la incorporación al extremo del guardabarros de un triciclo o similar de sendas piezas de protección, cuya incorporación elimina zonas cortantes de plancha, con lo que se aumenta la seguridad de uso del triciclo, por lo que es evidente que el Modelo solicitado adquiere una utilidad práctica singular por el beneficio o efecto nuevo que aporta a la función a que se destina.

20 Por todo ello, y para evitar posibles imitaciones, se presenta esta solicitud, pidiendo la explotación exclusiva de la idea descrita, de acuerdo con las consideraciones y puntos que se desean reivindicar, que se concretan en las páginas siguientes:

BAD ORIGINAL



1 Hecha la descripción a que se refiere la memoria
que antecede, es preciso insistir en que los detalles de
realización de la idea expuesta, pueden variar, es decir,
5 que pueden sufrir pequeñas alteraciones, basadas siempre
en los principios fundamentales de la idea, que son en esen-
cia los que quedan reflejados en los párrafos de la descrip-
ción hecha. En efecto, el Artículo 48 del Estatuto vigente
sobre Propiedad Industrial, establece como no patentables,
10 en su apartado tercero, "los cambios de forma, dimensiones,
proporciones y materias de un objeto ya patentado" fijando
así el criterio del legislador en el sentido de que paten-
tada una idea que pueda dar lugar a una realidad práctica
e industrializable, nadie podrá apoyarse en ella para, a
pretexto de haber introducido ligeras modificaciones, pre-
15 sentarla como nueva y propia.

Este principio, en cuanto al alcance de la protec-
ción del objeto patentado se refiere, se halla confirmado
por numerosas Sentencias del Tribunal Supremo, y entre -
20 ellas, como más terminantes, en las de fechas 16 de Octubre
de 1954, 23 de Enero de 1959, 20 de Marzo de 1964 y otras.

Establecido el concepto expresado, en cuanto a la
amplitud que debe darse a la protección solicitada, se re-
25 dacta a continuación la Nota de Reivindicaciones, de acuer-
do con lo que se establece en el último párrafo del apar-
tado tercero del Artículo 100 de la Ley, sintetizando así
las novedades que se desean reivindicar:

NOTA DE REIVINDICACIONES

30 En resumen, el privilegio de explotación exclusi-
va que se solicita, recaerá sobre las reivindicaciones si-
guientes:



25 FEB 1971

1
5
10
15
20
25
30

1º.- GUARDABARROS PERFECCIONADO PARA TRICICLOS Y SIMILARES, caracterizado esencialmente por el hecho de presentar en los extremos de la plancha que constituye el guardabarros, sendas piezas de protección terminal obtenidas mediante moldeo de materia plástica.

2º.- GUARDABARROS PERFECCIONADO PARA TRICICLOS Y SIMILARES, según reivindicación primera, caracterizado por el hecho de que las piezas de protección terminal que presenta en sus extremos, están dotadas de una guía o canal de ajuste operativamente dispuesto para recibir el encaje del borde extremo del guardabarros.

3º.- GUARDABARROS PERFECCIONADO PARA TRICICLOS Y SIMILARES, según reivindicaciones anteriores, caracterizado porque la plancha que lo constituye presenta al menos un punto troquelado que actúa de medio de retención complementaria de las piezas terminales de protección dispuestas en el extremo del guardabarros.

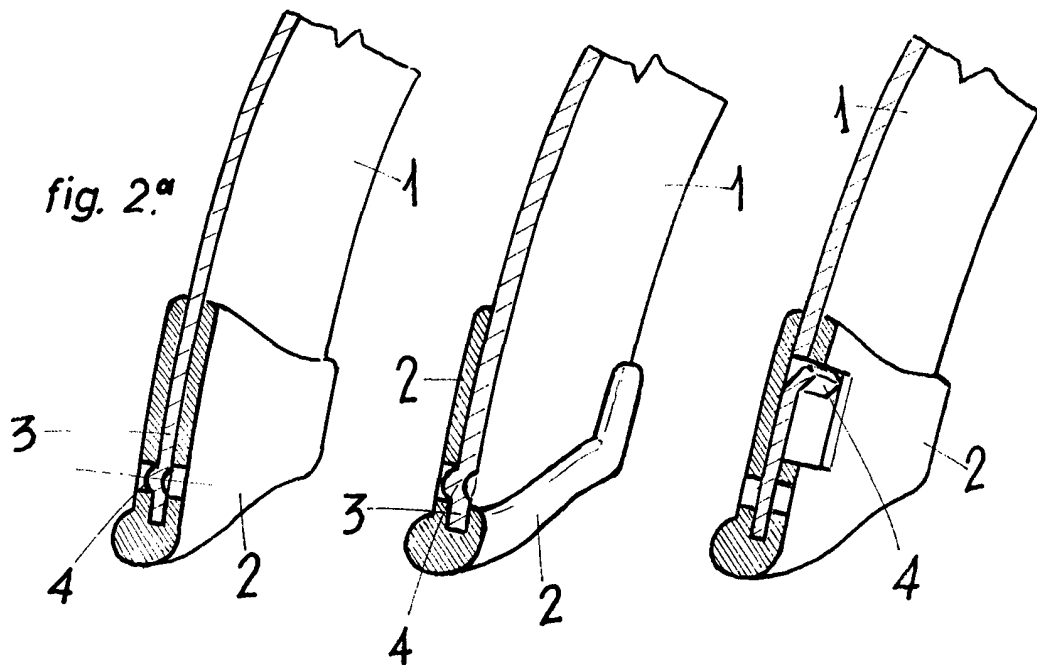
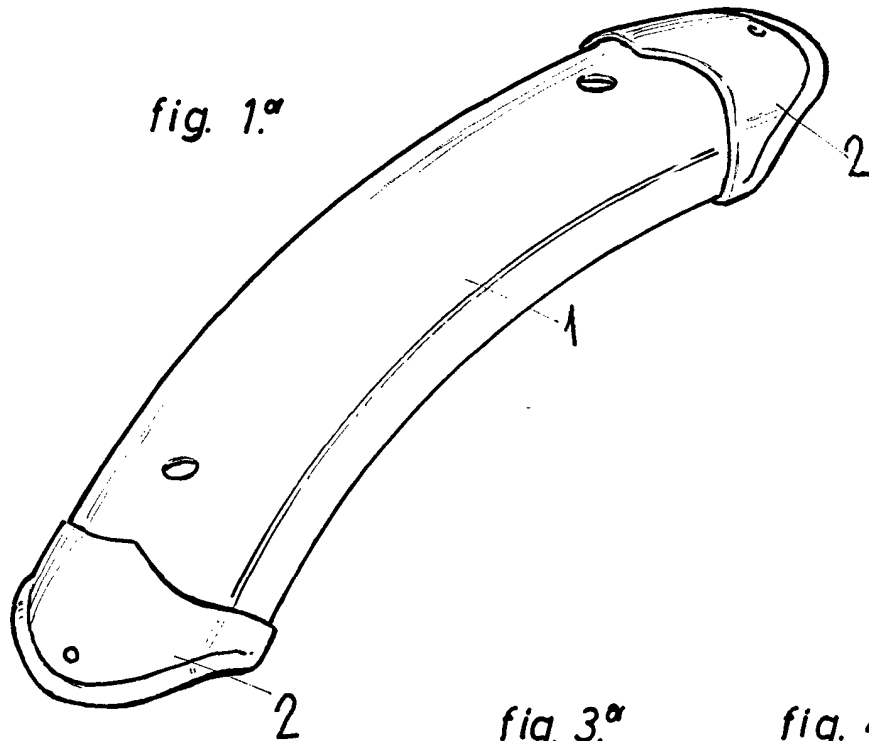
4º.- Se reivindica por último, como objeto sobre el que ha de recaer el Modelo de Utilidad que se solicita "GUARDABARROS PERFECCIONADO PARA TRICICLOS Y SIMILARES".

Todo conforme queda descrito y reivindicado en la presente memoria descriptiva que consta de siete páginas mecanografiadas y dibujos adjuntos.

Madrid, 22 de octubre de 1.970

BERNARDO UNGRIA

P. P.



ESCALA VARIABLE

Madrid, 22 de Octubre de 19 70

BERNARDO UNGRIA

p. p.