

162612 P. 2.819

162612



-4 AGUS. 1943

MEMORIA DESCRIPTIVA

para solicitar

PATENTE DE INTRODUCCION

en

ESPAÑA

por DIEZ años

a nombre de Uni-Seco Structures Limited, entidad británica, establecida en 6, Wood's Mews, Park Lane, Londres, Inglaterra, por:

"MEJORAS EN LOS MEDIOS DE SOPORTE PARA TECHUMBRES, DESTINADOS A LA CONSTRUCCION".

-0-0-0-0-0-0-0-0-0-0-0-0-0-0-0-0-0-0-0-0-0-0-0-0-0-0-

El invento se refiere a construcciones de edificios y tiene por objeto ofrecer una estructura mejorada de soporte de techumbre.



162612

Hablando en general, según el presente invento se construye un edificio con medios de soporte de techumbre que comprenden miembros de viga hueca a modo de caja que van sostenidos en los bordes superiores de las paredes del edificio y que tienen un escalón en uno o en los dos lados para sostener carreras para el montaje de paneles de techumbre.

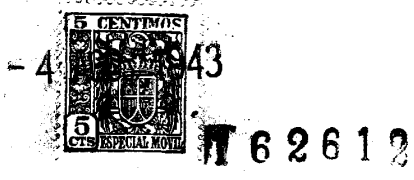
La ventaja de emplear un miembro de viga hueca a modo de caja es que constituye una viga o tirante rígidos de poco peso que, cuando se coloca sobre los bordes superiores de las paredes, transmite a éstas y distribuye en ellas las cargas de la techumbre. Además, como se verá más adelante, la viga actúa como una barra de conexión entre las paredes, la techumbre y los tabiques.

Para que el invento se comprenda con claridad y se pueda llevar fácilmente a la práctica se hará referencia a continuación a los dibujos adjuntos, que representan por vía de ejemplo una forma de los medios de soporte de la techumbre ofrecidos por el invento. En dichos dibujos:

La figura 1 es una vista en perspectiva que muestra una parte de un edificio que comprende los medios de soporte de la techumbre.

La figura 2 es un corte dado por la línea 2a-2a de la figura 1.

La figura 3 es un corte análogo dado por



la línea 3a-3a de la figura 1.

Con referencia en primer lugar a la figura 1 de los dibujos, el edificio representado tiene cimientos que se componen de un núcleo duro 6 con una
5 capa de unión de hormigón 7; una capa contra la humedad 8, y una capa superior de hormigón 9, con un acabado adecuado de suelo 10. Se disponen mortajas adecuadas 11 para pernos de empotrar, y el rastrel 12 hecho
10 de tiras de madera se extiende en el plano de las paredes. Sobre el rastrel van montados paneles de pared 1 que se sujetan a él por tornillos o clavos, y también se aseguran entre sí por medios análogos. Los paneles de pared se construyen con preferencia como se describe en nuestra solicitud, pendiente con la presente, número 162.489 y comprenden un bastidor de contorno exterior
15 indicado en general en 4, y provisto de bordes achaflanados que facilitan el paso de un clavo o tornillo en ángulo recto con dichos bordes hasta el bastidor de un panel adjunto u otro miembro de construcción, como, por
20 ejemplo, el rastrel 12. Se emplean medios paneles 14 que ofrecen un espacio para las ventanas 15, y un panel 13, de la mitad de la anchura normal, y otro de la mitad de la anchura y altura normales, se usan para alojar una ventana normal de la mitad del ancho de la
25 ventana 15. Una pieza de cargadero 16, forma un dintel sobre la ventana 15.

Refiriéndonos ahora a la techumbre, la



1943

162612

misma comprende paneles 18 que tienen carreras 19 a lo largo de un par opuesto de bordes. Estas carreras sirven para sostener la techumbre, descansando sobre miembros montados en los bordes superiores de las paredes. En el ejemplo representado, una parte de un edificio tiene habitaciones, y una de ellas, 20, se representa con acceso desde un corredor 21.

Como se ve más claramente en la figura 2, cada panel de techumbre 18 va sostenido en los miembros de bastidor 4 de los paneles de pared por medio de miembros 22 a manera de cajas. Estos miembros se mantienen a distancia por medio de miembros espaciadores conformados 25, de modo que dejan escalones o asientos 26. En los asientos 26 que miran hacia dentro, van sostenidos pares opuestos de carreras 19, al paso que las carreras 19 de otros paneles de techumbre contiguos 18 son sostenidos en los asientos 26 que miran hacia el exterior.

En la figura 3 el tejado va sostenido sobre miembros 27 a modo de caja, que tienen un asiento interior 26 y miembros exteriores de alero 28. Los extremos de las carreras 19 van sostenidos sobre la viga 27, y entre sus extremos sobre los tabiques transversales sobre tiras o bloques 30, y se sujetan por tablas de refrentar 31, sujetándose los bloques a una de las tablas de refrentar. Estos miembros de soporte están adelgazados para dar caída a la techumbre. Esta va cubierta por



343 162612

una tapa impermeable 32 y también se puede aplicar por abajo un revestimiento plástico adecuado u otro.

La construcción aquí descrita es apropiada para montar chozas y alojamientos completos para muchos usos, tales como barracas, campamentos, lugares de habitación y similares, y permite un rápido montaje.

Los miembros a modo de caja previamente descritos pueden hacerse de cualquier material conveniente, tal como madera flexible, cemento con amianto en chapas y otras formas de tableros de construcción.

- O - N O T A - O -

Los puntos de invención ni propia ni nueva, pero no establecida, practicada ni divulgada en España, que se presentan para que sean objeto de esta Patente de Introducción en España, por DIEZ años, son los siguientes:

1ª. - Mejoras en los medios de soporte para techumbres destinados a la construcción, que comprenden miembros de viga huecos en forma de caja que van sostenidos en los bordes superiores de las paredes del edificio y que están provistos de un escalón a uno

- 4 AGO



162612

o a los dos lados para carreras de apoyo destinadas a sostener paneles de techumbres.

2º. - Mejoras en los medios de soporte de techumbre para edificios según se reivindica en el punto 1º, en los cuales los miembros a modo de caja son miembros espaciadores de tal forma que constituyen dichos escalones o asientos.

3º. - Mejoras en los medios de soporte para techumbres, destinados a la construcción.

10 Tal y como se ha descrito en la Memoria que antecede, representado en los dibujos que se acompañan y con los fines que se han especificado.

Esta Memoria consta de seis hojas escritas por una sola cara.

Madrid, - 4 AGOS. 1943

P. E.

Alberto de Elzaburu
Por Poder

Spain
P. I/II.



182612

P. A.

FIG. 1.

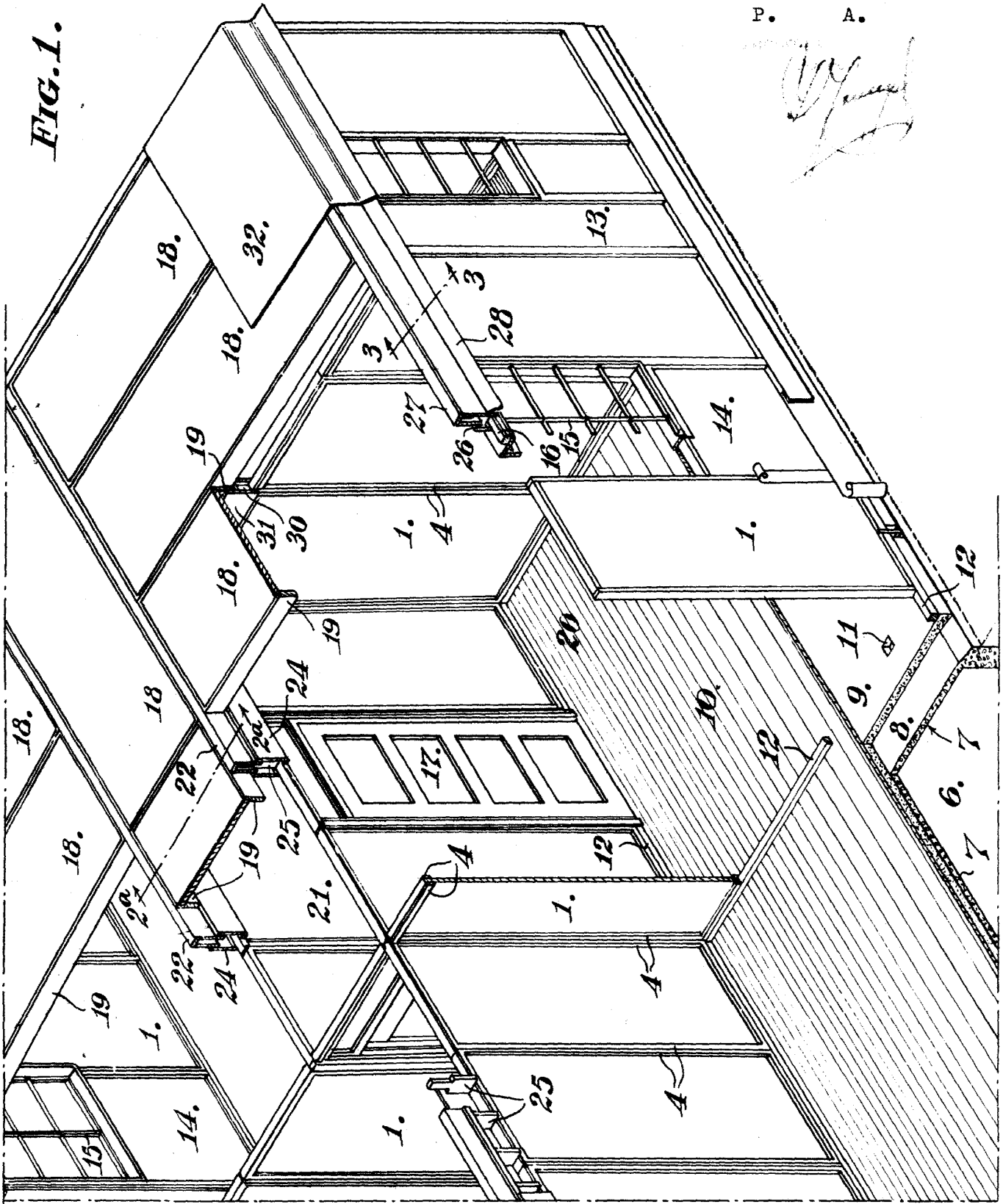




FIG. 2.

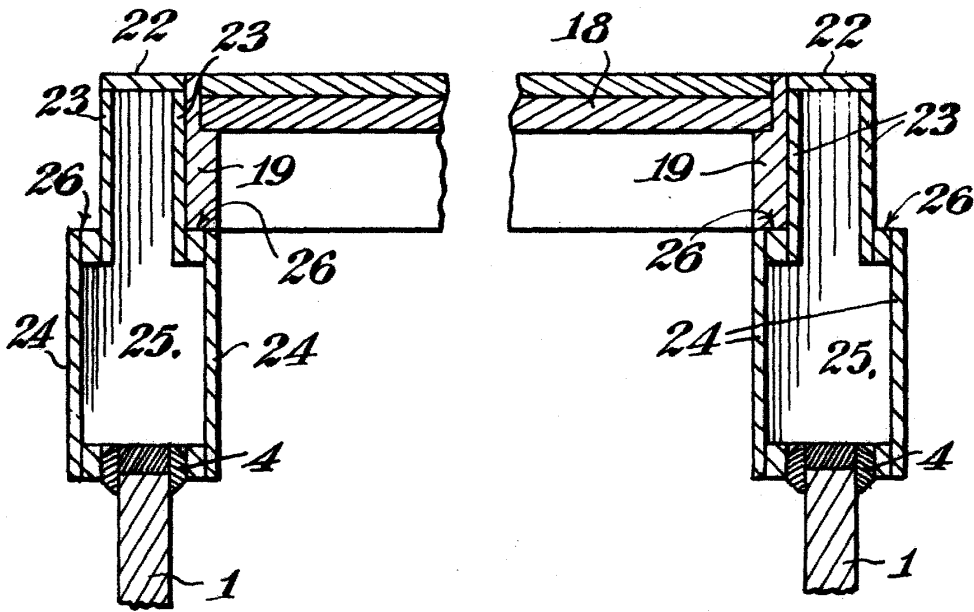
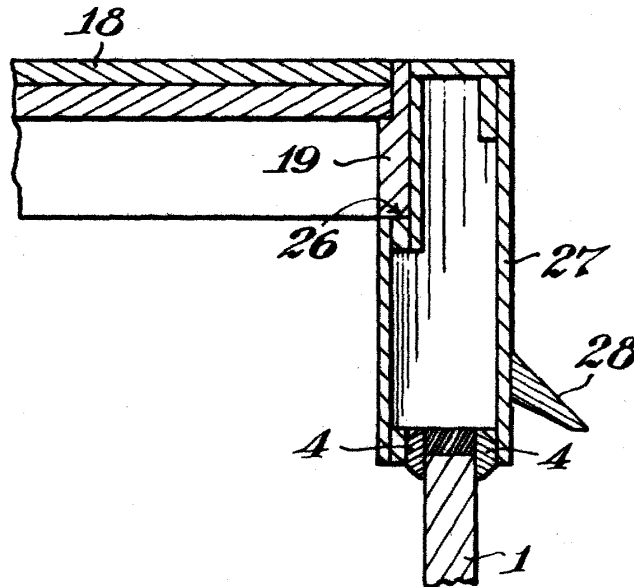


FIG. 3.



P. A.
Alfonso de Alarcón
[Handwritten signature]