



SECCION TECNICA
 CLASIFICACION I. P. C.
 CLASE A47 A47
 SUBCLASE J F

No. 162.607

162607

MEMORIA DESCRIPTIVA

correspondiente a la solicitud de concesión de un...

MODELO DE UTILIDAD

SOLICITANTE: D. RAFAEL HARO FUERTES

RESIDENCIA: VALENCIA. Pasaje Rex, Acceso B, 5º

ENUNCIADO: "SOPORTE PARA GARRAFAS"

Prioridad: Patente n.º del

FB.



162607 14 MAY 1971

1 El Estatuto vigente sobre Propiedad Industrial, de
26 de Julio de 1929, en su texto refundido publicado el 30
de Abril de 1930, establece los caracteres de patentabili-
5 objeto obtener ventajas sobre lo ya conocido, admitiendo -
por consiguiente como patentables, las nuevas máquinas, a-
paratos, instrumentos, procesos de fabricación, etc. La am-
plitud de conceptos previstos como patentables, ha llevado
al legislador a aclarar (Artº. 46) que la enumeración con-
10 tenida en dicho cuerpo legal es puramente enunciativa y no
limitativa, haciéndola extensiva incluso a los descubrimien-
tos de tipo científico (Artº. 47).

15 El Decreto de 26 de Diciembre de 1947, recogiendo
la Orden de 18 de Noviembre de 1935, confirma el criterio
legal de que también serán patentables los instrumentos, ob-
jetos, o partes de los mismos, que aporten a la función a
que son destinados, un beneficio o efecto nuevo, y en defi-
nitiva que constituyan una mejora sustancial sobre lo ante-
riormente conocido.

20 Pues bien, a tenor de lo expuesto, y en base al ar-
ticulado que recoge los conceptos expresados, debe conside-
rarse, que la invención a que se refiere la presente memo-
ria, constituye una novedad industrial, con características
y ventajas que la hacen merecedora del privilegio de explo-
25 tación exclusiva que por ella se solicita, premiando así -
los méritos de quien aporta a la industria del país una me-
jora efectiva y precisamente comprendida entre las enuncia-
das por la Ley como patentables. (Arts. 46 y 47 en relación
con el 171, en su nueva redacción afectada por la Orden de
30 18 de Noviembre de 1935).

162607



1

Pasando a describir el objeto de la invención por la cual se solicita el presente privilegio de Modelo de Utilidad se hace constar que la finalidad de la idea que vamos a describir es proporcionar al mercado y al público en general un soporte para garrafas dotado de una serie de cualidades en extremo ventajosas que lo hacen apto tanto para el uso en establecimientos donde se expenden líquidos a granel como en su aplicación doméstica, siendo en extremo sencillo su uso.

5

10

A tal efecto el soporte para garrafas que se solicita está constituido por dos bastidores laterales paralelos entre sí, los cuales presentan fijado por medios convencionales un bastidor de arriostramiento de los mismos, así como un soporte para alojamiento de botellas, presentando sus extremos curvados de suerte que constituyen la base sustentadora del soporte, en tanto que los extremos opuestos presentan un tramo curvo en donde se articula el aro retentor de la garrafa, siendo complementada dicha retención por mediación de una tira o banda que pasando por la zona superior de la garrafa está acoplada por sus respectivos extremos a la articulación del collar retentor, pudiendo presentar articulado entre los dos bastidores laterales, al menos otro collar retentor de una nueva garrafa.

15

20

25

Con objeto de aclarar gráficamente la idea que se describe, se acompaña a esta Memoria, como parte integrante de la misma, un juego de dibujos en los que se representa lo siguiente:

30

La figura única representada es una vista en perspectiva del soporte objeto de la invención, apreciándose sus dos bastidores laterales constitutivos -1- y -2- así como -



162607

1977

1 el bastidor inferior de arriostramiento de los mismos -3-
incluyendose igualmente en la zona inferior un soporte -4-
para alojamiento de botellas.

5 Los extremos inferiores de los bastidores -1- y -
-2- curvados forman los tramos -5- y -6- que constituyen --
la propia base sustentadora del soporte, mientras que los -
extremos opuestos de los propios bastidores -1- y -2- igual-
mente adoptan sendas curvas -7- y -8- donde queda articula-
do el aro retentor -9- de la garrafa -10- esta última repre-
sentada en líneas de trazos.

10

Se aprecian sendos ejes de articulación -11- y -12-
que relacionan los tramos curvos superiores -7- y -8- y aro
retentor de garrafa -9- posibilitando la basculación de aque-
lla última.

15

La retención de la propia garrafa -10- respecto -
del aro -9- viene cumplimentada por la existencia de una --
tira o banda elástica -12' que pasa a través de las asas co-
rrespondientes de la garrafa -10- mientras que sus extremos
están acoplados a los puntos articulatorios -11- y -12-.

20

En líneas de trazos se ha representado entre los
bastidores -1- y -2- un segundo aro retentor -13-.

De la descripción de los dibujos que antecede se
deduce prácticamente la constitución y el funcionamiento del
objeto de la invención, que es como sigue:

25

Debidamente montado el conjunto de bastidores -1-
y -2- bastidor de arriostramiento -3- sobre el aro retentor
-9-, queda introducida la garrafa -10- a continuación de -
lo cual aquella recibe la tira o banda -12'- cuyos extremos -
se insertaran sobre los ejes de basculación -11- y -12- de
la garrafa -10- en aquel momento podrá perfectamente extraer

30

162607



1 se el líquido contenido en la garrafa a través de la bascu-
lación de aquella hasta un punto angular que produzca la sa-
lida del propio líquido, mientras que, la situación de los
ejes articulatorios -11- y -12- y la masa que supone la pro-
5 pia base de la garrafa producirán la recuperación de aquella
en su posición vertical en tanto se suspende el movimiento
de basculación efectuado sobre aquella.

La existencia del botellero inferior -4- permite
la incorporación sobre aquel conjunto de soporte de sendas
10 botellas.

No se considera necesario hacer más extensa esta
descripción para que cualquier persona perita en la materia
comprenda perfectamente la idea que se desea patentar, así
como las ventajas que de su realización industrial han de
15 derivarse, y que brevemente aludidas en sus puntos mas ceña-
lados son las siguientes:

1ª.- Configuración especial de los elementos compo-
nentes que no requieren de complicadas fases operativas para
su obtención.

20 2ª.- Posibilidad de desacoplamiento del conjunto
para su transporte o almacenamiento.

3ª.- Combinación del portabotellas con el aro retentor
incluyendo la posibilidad de situar mas de uno de aquellos
aros que contendrán distintos envases.

25 4ª.- Facilidad de manejo dada por la comoda dispo-
sición de las garrafas respecto de los bastidores.

Por todo ello, y para evitar posibles imitaciones
se presenta esta solicitud, pidiendo la explotación exclusi-
va de la idea descrita, de acuerdo con las consideraciones y
30 puntos que se desean reivindicar, que se concretan en las

162607



1971

1

páginas siguientes:

5

10

15

20

25

30

162607



1
5
10
15
20
25
30

Hecha la descripción a que se refiere la memoria que antecede, es preciso insistir en que los detalles de realización de la idea expuesta, pueden variar, es decir, que pueden sufrir pequeñas alteraciones, basadas siempre en los principios fundamentales de la idea, que son en esencia los que quedan reflejados en los párrafos de la descripción hecha. En efecto, el Artículo 48 del Estatuto vigente sobre Propiedad Industrial, establece como no patentables, en su apartado tercero, "los cambios de forma, dimensiones, proporciones y materias de un objeto ya patentado" fijando así el criterio del legislador en el sentido de que patentada una idea que pueda dar lugar a una realidad práctica e industrializable, nadie podrá apoyarse en ella para, a pretexto de haber introducido ligeras modificaciones, presentarla como nueva y propia.

Este principio, en cuanto al alcance de la protección del objeto patentado se refiere, se halla confirmado por numerosas Sentencias del Tribunal Supremo, y entre ellas, como más terminantes, en las de fechas 16 de Octubre de 1954, 23 de Enero de 1959, 20 de Marzo de 1964 y otras.

Establecido el concepto expresado, en cuanto a la amplitud que debe darse a la protección solicitada, se redacta a continuación la Nota de Reivindicaciones, de acuerdo con lo que se establece en el último párrafo del apartado tercero del Artículo 100 de la Ley, sintetizando así las novedades que se desean reivindicar:

NOTA DE REIVINDICACIONES

En resumen, el privilegio de explotación exclusiva que se solicita, recaerá sobre las reivindicaciones siguientes:



162607

1
5
10
15
20
25
30

1ª.- SOPORTE PARA GARRAFAS, constituido por dos bastidores laterales paralelos entre sí, los cuales presentan fijado por medios convencionales un bastidor de arriostramiento de los mismos, así como un soporte para alojamiento de botellas, presentando sus extremos curvados de suerte que constituye la base sustentadora del soporte, en tanto que los extremos opuestos presentan un tramo curvo en donde se articula el aro retentor de la garrafa, siendo complementada dicha retención por mediación de una tira o banda que pasando por la zona superior de la garrafa está acoplada por sus respectivos extremos a la articulación del collar retentor, pudiendo presentar articulado entre los dos bastidores laterales, al menos otro collar retentor de una nueva garrafa.

2ª.- Se reivindica por último, como objeto sobre el que ha de recaer el Modelo de Utilidad que se solicita "SOPORTE PARA GARRAFAS".

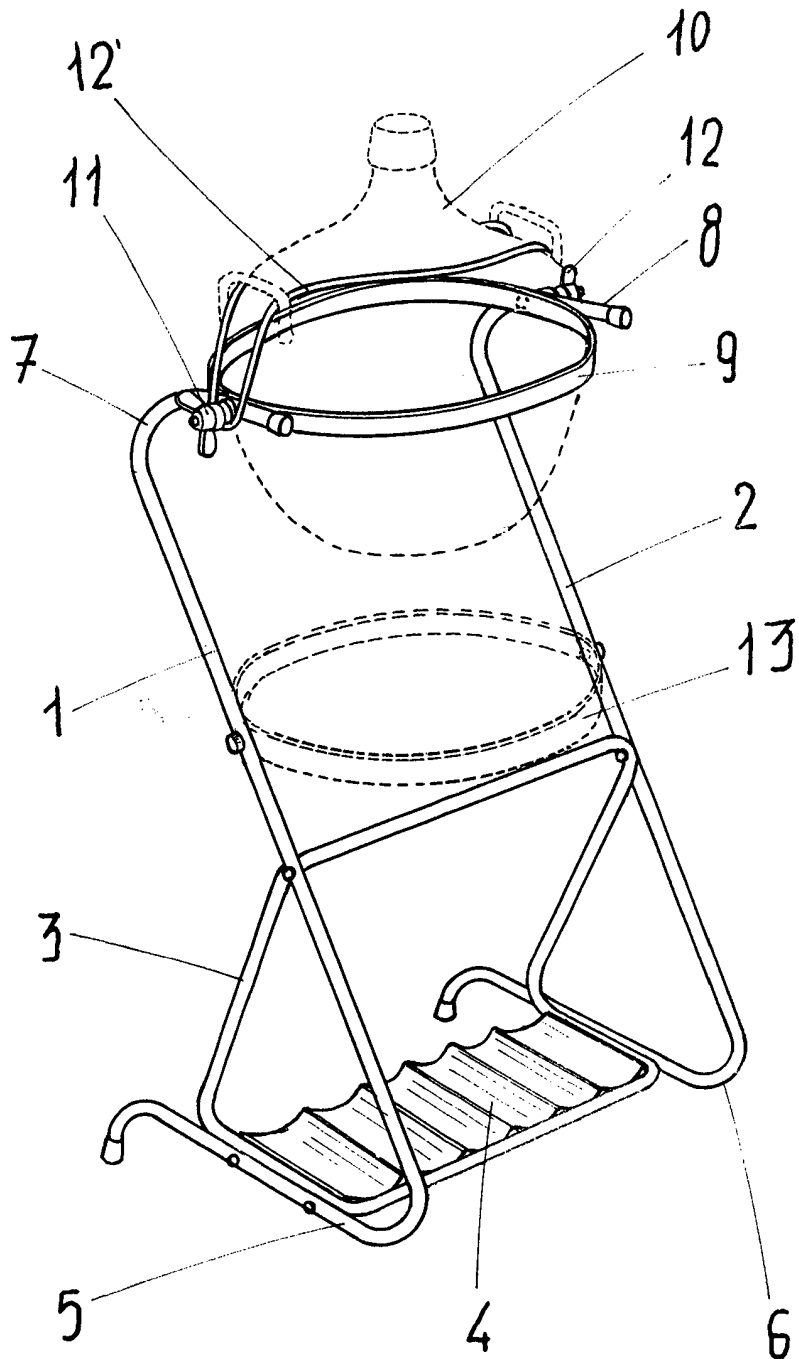
Todo conforme queda descrito y reivindicado en la presente Memoria que consta de ocho páginas mecanografiadas y dibujos que se acompañan.

Madrid, 22 de octubre de 1.970

BERNARDO UNGRIA
p.p.



1971



ESCALA VARIABLE

Madrid, 22 de Octubre de 1970

BERNARDO UNGRIA

P. P.

281