



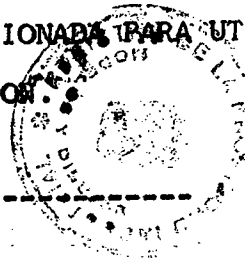
162484

SECCION TECNICA
CLASIFICACION I. P. C.
CLASE <u>A 01</u>
SUBCLASE <u>K</u>

MEMORIA DESCRIPTIVA

Correspondiente a un Modelo de Utilidad que por un periodo de veinte años, para toda España, se solicita a favor de D. Juan Luis Garcia Suarez de nacionalidad española residente en Madrid, c/ Julio Camba nº 1, por:

REJILLA PERFECCIONADA PARA UTILIZAR COMO PISO PARA GANADO EN ESTABULACION.

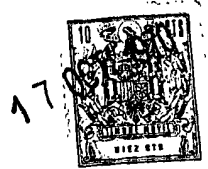


5

El Modelo de Utilidad al que se refiere esta memoria descriptiva concierne a una rejilla perfeccionada para utilización en recintos destinados a la estabulación de ganado, de las que usualmente constituyen el piso para el mismo, la que ha sido provista de unos perfeccionamientos que mejoran sensiblemente su rendimiento en relación con los que son de uso conocido hasta la fecha.

10

La desventaja más acusada de este tipo de rejillas la constituye el hecho de que, estando formada por la disposición de una pluralidad de pletinas cuadradas, de posición paralela y separación conveniente entre sí para permitir la caída al foso situado bajo ellas de los



residuos desechos del animal.

15 E^llo, y la necesidad de que las pletinas sean de
un material eminentemente duro, capaz de soportar el -
peso de la res, determina que en muchas ocasiones se -
produzcan en el animal, por el roce continuo de su paso
sobre ellas, dolorosas lesiones en las pezuñas que pue
den llegar a constituir una enfermedad que disminuya -
20 el rendimiento habitual.

 El objeto del Modelo cuya inscripción se pretende
es suprimir de manera absoluta tal inconveniente y las
consecuencias determinadas por el mismo, creando para
25 el animal una superficie de apoyo que si bien mantenga
la necesaria y habitual separación entre las pletinas
que la forman, constituya una protección para las peza
ñas que aleje el riesgo de producir cortes, rozaduras -
o heridas de cualquier otra clase sobre las mismas.

 Por tal objeto se solicita privilegio de Modelo de
30 Utilidad que asegure al peticionario el derecho a su -
explotación industrial en exclusiva, de conformidad en
un todo con el que se reconoce en el artº 171 del vigen
te Estatuto Ley de Propiedad Industrial.

 La descripción será ilustrada con una hoja de di-
35 bujos en la que se ha representado un ejemplo de ejecu
ción preferido, que no tiene carácter limitativo alguno
y debe en consecuencia ser considerado en su más amplio
aspecto, toda vez que será posible introducir en el mis
40 mo todas aquellas modificaciones de detalle que no al
teren de modo fundamental su propia esencialidad carac
terística.

162484



En el plano:

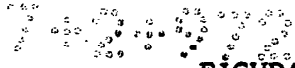


FIGURA 1ª, muestra una vista en perspectiva de -- una pletina constituida de acuerdo con las características del Modelo, y

45

FIGURA 2ª, Es la propia pletina en sección transversal.

Haciendo constante referencia a lo representado en los dibujos, la rejilla perfeccionada está constituida de manera conodida por una diversidad de pletinas -1-, de disposición transversal al plano de apoyo, posicionadas paralelamente entre sí, manteniendo una separación conveniente entre cada dos de ellas.

50

Estas pletinas podrán ser fabricadas en cualquier material que reuna la dureza necesaria, tal como hierro etc.

55

Sobre el cuerpo cuadrado de las pletinas, y ocupando toda su longitud, se ha modelado una funda o camisa protectora -2-, que la recubre por todas sus caras y cuyos bordes -3-, quedan montados uno sobre el otro, realizando esta unión por la cara inferior de la pletina, a fin de que quede posicionada por la cara opuesta a la que ha de constituir el piso de apoyo de la res, con objeto de que dicho piso quede conformado de manera -- continua sin ninguna irregularidad en su superficie.

60

65

El material empleado en la funda de recubrimiento podrá ser cualquiera, sin limitación alguna, que se -- considere idóneo y que reuna las necesarias condiciones de resistencia y solidez y al propio tiempo amortigüe



70

la dureza habitual del metal, proporcionando una superficie de apoyo más flexible.

75

Descrito suficientemente el objeto a que se refiere esta solicitud, solo resta añadir que en su realización podrán introducirse todas aquellas modificaciones de detalle que no alteren su esencialidad, pudiendo -- afectar a cambios de forma, materia, dimensiones, proporciones, etc., y en general a todas las accesorias y secundarias que deberán quedar comprendidas en la protección que se recaba.

80

REIVINDICACIONES

85

1ª.- REJILLA PERFECCIONADA PARA UTILIZAR COMO PISO PARA GANADO EN ESTABULACION, del tipo de las constituidas por una pluralidad de pletinas, posicionadas en sentido transversal al plano de apoyo y disposición paralela entre cada dos de ellas, caracterizada porque sobre el cuerpo cuadrado de cada pletina ha sido modelada hasta conseguir su retención permanente, una funda o camisa protectora de material convenientemente amortiguador que recubre la pletina por todas sus caras y une sus bordes en la cara inferior u opuesta a la que forma la superficie de apoyo.

90

2ª.- REJILLA PERFECCIONADA PARA UTILIZAR COMO PISO PARA GANADO EN ESTABULACION/

Consta la presente memoria de cuatro hojas foliadas mecanografiadas por una sola cara y de los dibujos unidos a la misma.

Madrid, 17 de Octubre de 1970



FIG. 1

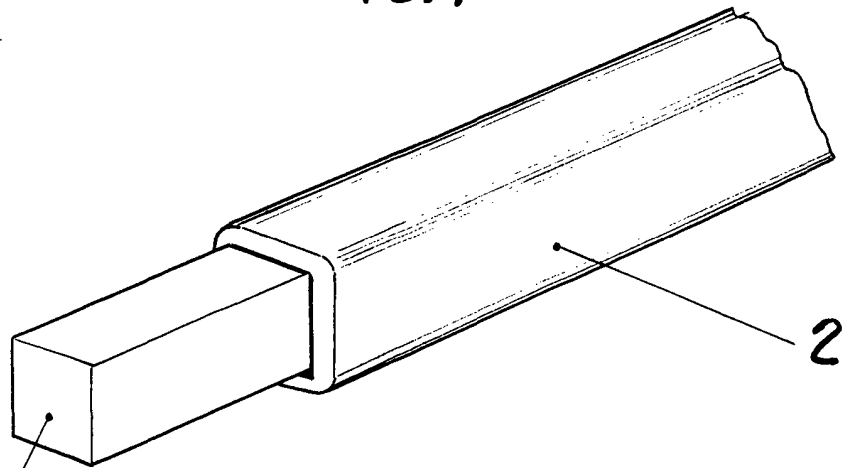
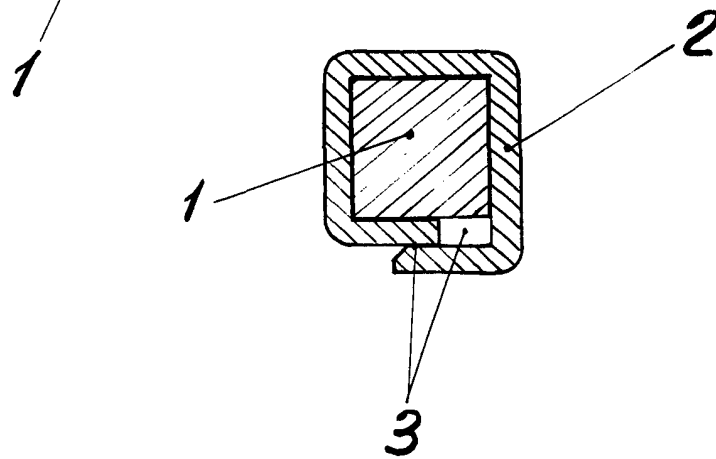


FIG. 2



Escala variable
Madrid: 1937