

162479



MEMORIA DESCRIPTIVA

---

Correspondiente a la solicitud de registro de una patente de invención que, por veinte años, se solicita para España y sus Colonias, a favor de D. Víctor URBERUAGA ZUMARAN INARRA-IRATEGUI, de nacionalidad española, residente en Eibar (Guipúzcoa), -----

p o r

" NUEVO CANDADO "

---

El objeto de la presente patente de invención, se refiere a un nuevo candado que consta de un armazón - (A) en uno de cuyos extremos lleva ajustado el arco - (B), sujeto al armazón por un pasador (c), éste arco lleva encajados en una ranura el pitón (i) y el muelle (z), lleva asimismo en su otro extremo un rebajo (e), el armazón tiene varios taladros (v)-(m)-(n)-(ñ). Lleva encajado en el taladro (m) un muelle (t) y una pieza (M), provista de un saliente (l), que tiene como guía del pasador (o) que encaja y se desliza en el taladro (ñ). La pieza (D) va provista de un muelle (r) y varios salientes (s). Esta pieza (D) puede ser en forma de bastón presentando en su parte recta varios salientes(s).

5

10

- 162479



FUNCIONAMIENTO.

15 Cuando el arco (B) impulsado baja y penetra en  
el hueco (m) obliga a la pieza (M) a retroceder al pre-  
sionar sobre el saliente (l) y encajando este saliente  
20 (l) en el rebajo (e) del arco (B) merced a la acción  
ejercida por el muelle (t) sobre la pieza quedando de  
esta forma sujeto al arco (B).

25 Cuando merced a la combinación de las rodanas (F)  
fijados puede impulsarse al pasador (D) su extremo (d)  
empuja a accionar a la pieza (M) que se desliza guiada  
por el pasador (o) y se hace retroceder quedando de és-  
ta forma libre el arco (B) de la retención ejercida por  
la pieza (M) y sale impulsada hacia arriba accionada  
por la fuerza que ejercen en tal sentido el muelle (z)  
y el pasador (i), el arco (B) gira por el eje (c).

30 El pasador (D) se desliza por el taladro o hueco  
(v) por el encaje de sus salientes (s) en el hueco (h)  
del taladro (v), ajuste que les sirve de guía. Dicho  
pasador (D) queda retenido en su libre movimiento por  
la acción del muelle (r) sobre la pared del hueco (v).

35 Cuando este pasador (B) es en forma de bastón como  
en las figuras 4, 5, 6, y 7 quedan suprimidas todas  
las piezas supletorias y solamente puede accionar con  
las rodanas (F) para cualquier operación del candado,  
dado que uno de los extremos se ajusta en el agujero  
40 (n) del armazón (a) quedando la muesca (s) del pasador  
(D) cerrados a abiertos a merced de las rodanas (F).-  
Sujeto al armazón (a) va la pieza (r) que sirve de fre-  
no a la rodana (F).

DESCRIPCION DE FIGURAS.

45 La Fig. 1ª, representa el conjunto del candado de  
arco con cortes parciales que muestran sus dos movimien-

-<sup>3</sup>-  
162479



tos.

La Fig. 2ª, representa una vista lateral de dicho candado.

La Fig. 3ª, representa una vista del pasador (D) y una sección del mismo por los salientes (s).

50 La Fig. 4ª, representa el conjunto del candado - cuando el pasador tiene la forma del bastón.

La Fig. 5ª, representa una vista de la posición de las rodanas (F).

55 La Fig. 6ª, representa una vista en planta del conjunto del candado.

La Fig. 7ª, representa una vista de una rodana.

60 Habiendo descrito y detallado con toda amplitud la naturaleza del invento, debe hacerse constar que las expresiones escritas anteriormente son susceptibles de modificación de detalle sin que por ello se altere el principio fundamental del invento.

#### N O T A

65 EN RESUMEN: La patente de invención que se solicita por veinte años para España y sus Colonias, ha de recaer sobre las siguientes reivindicaciones:

1ª.- NUEVO CANDADO, que se caracteriza por constar de un pasador (D) que presenta unos salientes (s) que encajan en los canales (h) interiores de las rodanas (F).

70 2ª.- NUEVO CANDADO, según reivindicación anterior, que se caracteriza por constar de un pasador (D), que tiene forma de arco y que uno de sus extremos encaja en un agujero (n) que presenta el armazón (A) en el momento de cierre.

75 3ª.- NUEVO CANDADO, según reivindicaciones anteriores, que se caracteriza por constar el armazón (A) de unos huecos (n)-(v)-(m)-(ñ) que sirven de encaje a un mecanis-

162479



mo formado por la pieza (M) y muelle (t) que aprisionan el extremo (e) del arco (B).

80 4ª.- NUEVO CANDADO, según reivindicaciones anteriores, que se caracteriza por constar de un pasador (D) que acciona a la pieza (M) librando por tal hecho al arco (B).

85 5ª.- NUEVO CANDADO, según reivindicaciones anteriores, que se caracteriza por constar de una arandela muelle (r') que sujeta las rodanas (F) por la presión lateral.

6ª.- NUEVO CANDADO, según reivindicaciones anteriores, que se caracteriza por constar de un muelle (r) que sujeta el pasador (D) contra el armazón (A).

90 7ª.- Por último, se reivindica como objeto sobre el que ha de recaer la patente de invención que por veinte años se solicita para España y sus Colonias, -----

P O R

" NUEVO CANDADO "

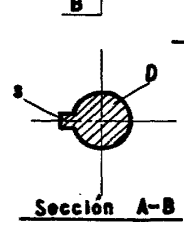
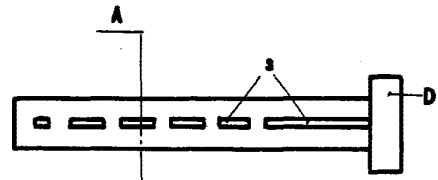
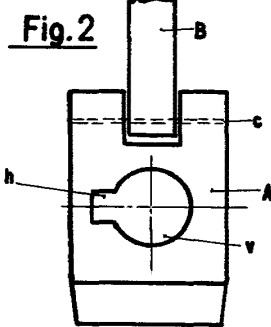
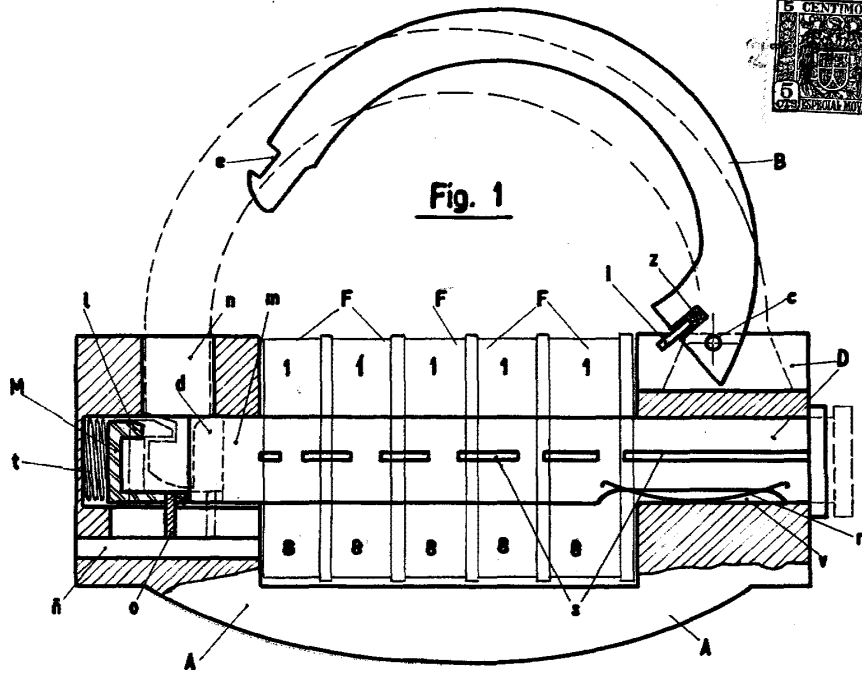
95 Todo conforme queda expresado en la presente Memoria descriptiva que consta de cuatro páginas escritas a máquina por una sola cara y planos que se acompañan.

Madrid, 9 de noviembre de 1.943

P.A,

PEDRO FELIU MANA

P. F.



Madrid, 27 de Julio de 1942

**ESCALA VARIABLE**

P. A. MORA  
MARCA  
*Arduy y Cia*

162479

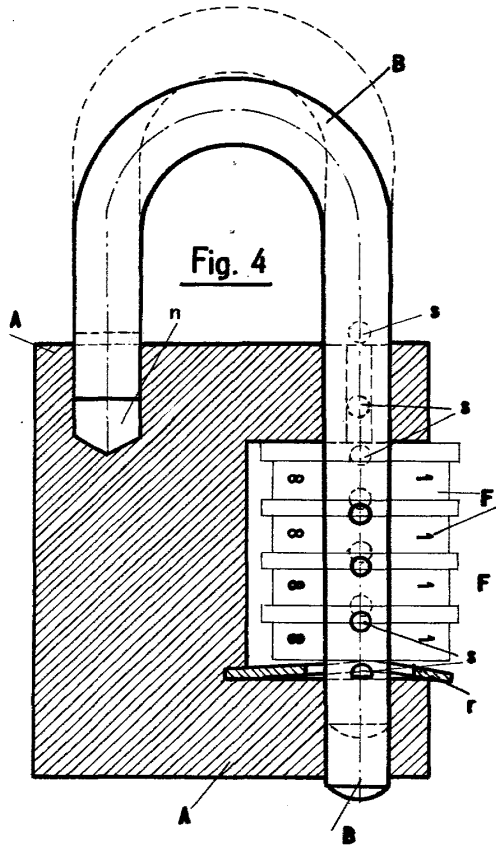


Fig. 4

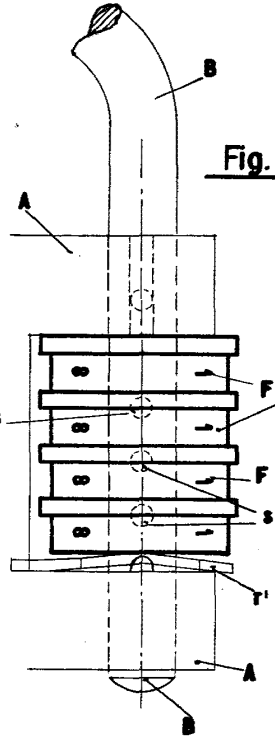


Fig. 5

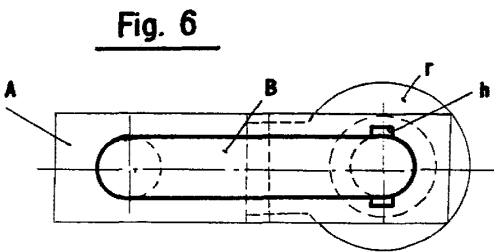


Fig. 6

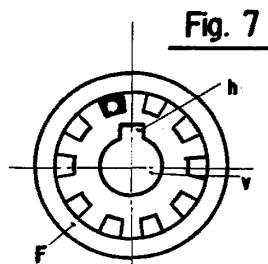


Fig. 7

ESCALA VARIABLE

RECEIVED, 27 JUL 1943

Patented in U.S.A.  
by Victor Urberuaga