

162477



SECCION TECNICA
CLASIFICACION I. P. C.
CLASE <u>A 47</u>
SUBCLASE <u>F</u>

M O D E L O
D E
U T I L I D A D

por "EXPOSITOR", a favor de DON RAMON DE ALFONSO SANZ, domiciliado en Madrid, calle de Diego de León nº 16-7º.

= . =

MEMORIA DESCRIPTIVA

El presente Modelo de Utilidad se refiere a un expositor, del tipo diédrico y de lados activos variables a voluntad y en función del tamaño del objeto a exponer.

Como es sabido el problema que se presenta a todos aquellos industriales que utilizan expositores para ofrecer sus artículos, reside, principal y casi exclusivamente, en tener que disponer de múltiples tipos y tamaños de expositores diédricos, para abarcar y sostener toda su variada producción.

Este problema se presenta a los propios fabricantes de expositores diédricos que, practicamente, han de someter a sus fa-



bricados al freno de la artesanía, según encargo, en lugar de acometer grandes series de prototipos, con lo cual el producto se encarece y hace sea poco agradable para un empresario sostener y mantener un capital muerto y no siempre utilizado en su totalidad.

5.

Para subsanar todos estos inconvenientes se ha realizado la presente invención por medio de la cual se dispone de un expositor diédrico capaz de adaptarse a todas y cualquier tipo de medidas, así como susceptible de sostener, en muestra, piezas tan difíciles de exponer como son las muestras minerales o trozos de roca o piedra, tanto para centros culturales como para museos y laboratorios.

10.

Para mejor comprensión de la invención vamos a describirla merced a los dibujos de la anexa lámina y, en los cuales, se materializa una realización de la invención puesto como ejemplo no limitativo.

15.

En los dibujos, la fig. 1, muestra una vista en perspectiva del expositor desde un ángulo superior-trasero-izquierdo.

La fig. 2 una vista frontal y la fig. 3 una vista lateral, ambas en corte según unos ejes de simetría ortogonales.

20.

En los dibujos se representa por 1 la base horizontal, provista en su parte central de una muesca longitudinal 2 de borde a cola de milano y, en su parte anterior de una pestaña levantada y en ángulo menor, 3.

Apestañada en la cola de milano de la muesca 2 y ortogonalmente dispuesta con relación a esta base se levanta el paramento 4 con muesca superior 5 y arbotantes planarios 6, de tal manera que el elemento a exponer dispone de múltiples posiciones de sujeción delantera y de paramento trasero. por la pestaña anterior y paramento ortogonal, capaz de plurales posiciones con

25.

30.



solo apestañarse a lo largo de la muesca central de la base.

- Dentro de la esencialidad de la invención caben variantes de detalle, asimismo protegidas y así podrá ser cualquiera el tamaño y dimensiones de los elementos componentes del expositor,
5. cualquiera la forma de los arbotantes y, desde luego, cualquiera el material en que se construya.

N O T A

Hecha la descripción del presente invento y puesto de manifiesto su utilidad lo que se declara como no divulgado ni practicado en España comprende las reivindicaciones siguientes:

10. 1.- Expositor, c a r a c t e r i z a d o por el hecho de estar compuesto por dos partes definidas, ortogonalmente dispuestas y cuyo empalme libre se efectúa por una combinación de unión a bayoneta y encastre por cola de milano, la primera de las cuales o base, presenta en su centro una ranura rectangular longitudinal de borde interior a cola de milano y su parte anterior 15. doblada en pestaña en ángulo agudo hacia atrás y la segunda o paramento perpendicular presenta resalte central tallado a cola de milano en contraposición a muesca triangular superior y a 20. s o t é n por medio de arbotantes planarios en disposición contraria a la pestaña anterior.

2.- Expositor.

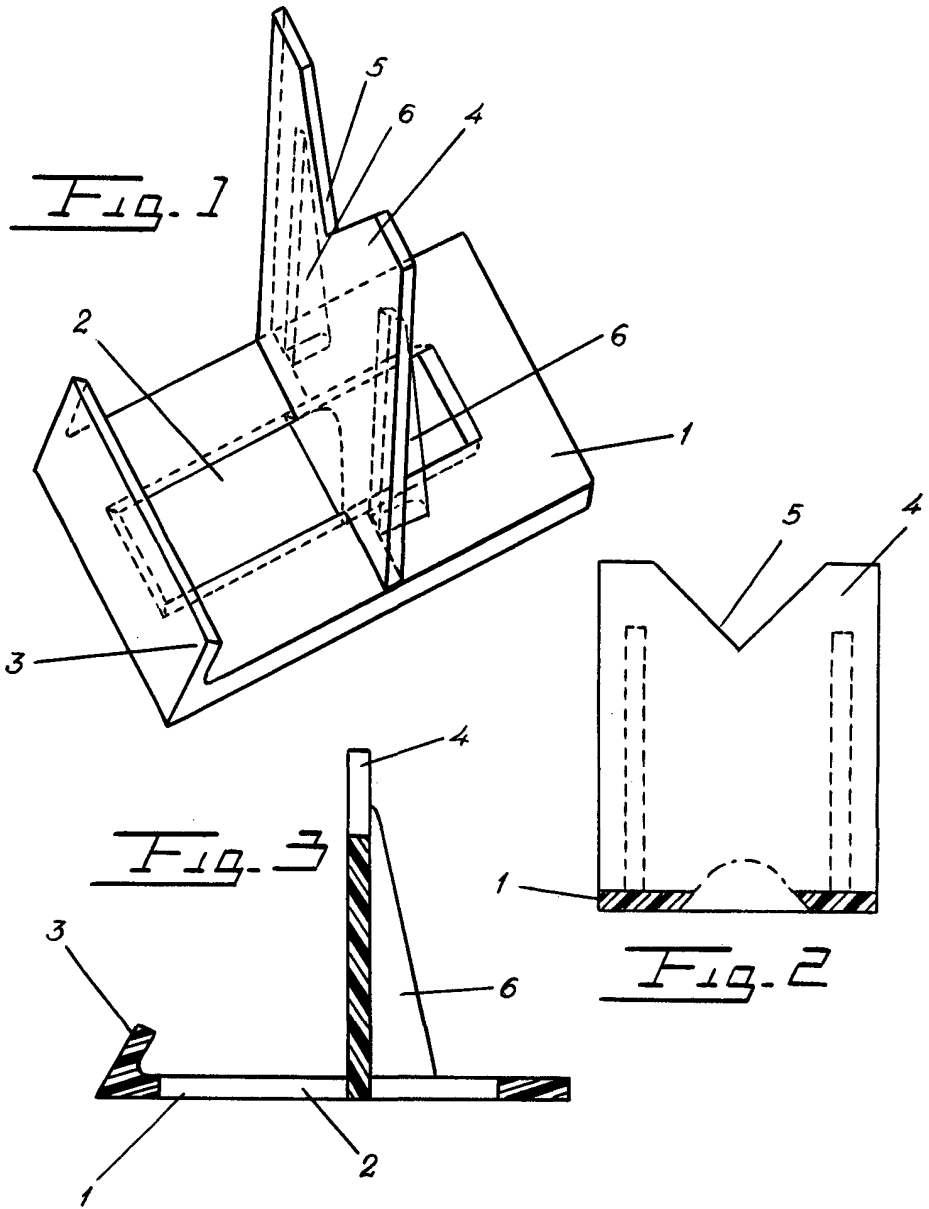
Según se describe y reivindica en la presente Memoria que consta de tres hojas foliadas y mecanografiadas por una sola cara y de una lámina de dibujos.

Madrid, a 17 de Octubre de 1970.

RAMON DE ALFONSO SANZ.

p. a.

~~RAMON DE ALFONSO SANZ~~
JAIME ISEKRN



Madrid, 17 Octubre 1970

W. AIME ISELIN

Escala Variable