



SECCION TECNICA
CLASIFICACION I. P. C.
CLASE A 63
SUBCLASE H

nº 162.449

MEMORIA DESCRIPTIVA

correspondiente a la solicitud de concesión de un...

MODELO DE UTILIDAD

SOLICITANTE: CLAUDIO REIG S.A.

RESIDENCIA: Desviación s/n. IBI.- (Alicante)

ENUNCIADO: "NUEVO TIPO DE JUGUETE"

Prioridad: Patente n.º del

CG.



1 El Estatuto vigente sobre Propiedad Industrial, de
26 de Julio de 1929, en su texto refundido publicado el 30
de Abril de 1930, establece los caracteres de patentabili-
dad de las invenciones de tipo industrial que tienen por -
5 objeto obtener ventajas sobre lo ya conocido, admitiendo -
por consiguiente como patentables, las nuevas máquinas, a-
paratos, instrumentos, procesos de fabricación, etc. La am-
plitud de conceptos previstos como patentables, ha llevado
al legislador a aclarar (Artº. 46) que la enumeración con-
10 tenida en dicho cuerpo legal es puramente enunciativa y no
limitativa, haciéndola extensiva incluso a los descubrimien-
tos de tipo científico (Artº. 47).

15 El Decreto de 26 de Diciembre de 1947, recogiendo
la Orden de 18 de Noviembre de 1935, confirma el criterio
legal de que también serán patentables los instrumentos, ob-
jetos, o partes de los mismos, que aporten a la función a
que son destinados, un beneficio o efecto nuevo, y en defi-
nitiva que constituyan una mejora sustancial sobre lo ante-
riormente conocido.

20 Pues bien, a tenor de lo expuesto, y en base al ar-
ticulado que recoge los conceptos expresados, debe conside-
rarse, que la invención a que se refiere la presente memo-
ria, constituye una novedad industrial, con características
y ventajas que la hacen merecedora del privilegio de explo-
25 tación exclusiva que por ella se solicita, premiando así -
los méritos de quien aporta a la industria del país una me-
jora efectiva y precisamente comprendida entre las enuncia-
das por la Ley como patentables. (Arts. 46 y 47 en relación
con el 171, en su nueva redacción afectada por la Orden de
30 18 de Noviembre de 1.935).



197

1

La invencion se concreta, como en su enunciado se indica, a un nuevo tipo de juguete que puede ser utilizado como colgante decorativo para llaveros y análogos.

5

Fundamentalmente se caracteriza porque se constituye mediante el acoplamiento de dos cuerpos huecos y semiesféricos, que conjuntados simulan un balón, entre los cuales queda sujeta una plaquita circular que sirve de base de sustentacion a una banda de papel o similar, plegado en zigzag simulando un librito. capaz de contener en cada una de sus porciones una ilustracion ó leyenda, que tenga fines instructivos o publicitarios.

10

15

Los mencionados cuerpos semiesféricos, además, tal y como posteriormente se verá, cuentan con una extension perforada cada uno, capaces de constituir en el montaje una especie de puente por el que pueda pasarse una anilla de suspension, que al propio tiempo los mantenga vinculados entre si, y disponen de ruedas de acoplamiento por encaje a presion, facilmente desmontables.

20

Para la mejor comprension de sus características, y con objeto de complementar graficamente esta descripción se acompaña con la presente Memoria una hoja sencilla de planos en cuyas diferentes figuras aparecen reflejados los siguientes conceptos:

25

Fig. 1ª.- Vista en perspectiva del juguete montado.

Fig. 2ª.- Vista del juguete abierto y mostrando la banda plegada que comprende, estamb uno de los dos cuerpos semiesféricos que lo componen seccionado a efectos de que se observe su constitución.

30

Fig. 3ª.- Representa un despiece del juguete en situacion de montaje.



1

Básicamente, de acuerdo con lo que ya se ha expuesto y en correspondencia con lo que se aprecia en los dibujos comentados, el juguete se constituye mediante la conjunción de dos cuerpos semiesféricos (1 y 2), ornamentados exteriormente de modo que figuren un balón de fútbol, los cuales incorporan medios de acoplamiento por sus cavidades y disponen de una proyección horadada cada uno (8 y 9) organizadas a modo de puente y localizadas en las inmediaciones de sus respectivos bordes de montaje, las cuales al conjuntarse componen un medio de engarce para una anilla o similar (?).

5

10

En el interior del conjunto formado por los dos cuerpos descritos se sujeta una plaquita o base circular (5), dispuesta paralelamente al plano de intercepción entre ambos, la cual sirve para sujetar el extremo de una banda de papel o similar (6), plegada en zig-zag, comportadora en cada una de sus caras de una ilustración, fotografía, leyenda o conjunto de ambas cosas, que pueden estar destinadas a publicidad, tener fines didácticos, informativos, etc.

16

17

18

19

20

21

22

23

24

25

Los medios de engarce entre los dos cuerpos (1 y 2) constitutivos del juguete vienen integrados por una pestaña anular (4) prevista en el borde de una de las piezas y ligeramente remetida con respecto al borde de la misma, que puede encajarse a presión en un cajado a propósito (3) provisto en la pieza en oposición. En realidad se trata de un cajado formado por otra pestaña situada hacia el exterior y de grosor igual a la mitad del grueso de la pared.

30

Cabe destacar finalmente que en una forma preferente de realización puede preverse que en la cara contraria de la placa interior a aquella en la que se sujeta la tira de papel plegada, figure una ilustración que sea visible a



577

1 través del correspondiente cuerpo semiesférico, obtenido en material transparente para ese fin.

5 No se considera necesario hacer más extensa esta descripción para que pueda comprenderse perfectamente cual es la idea que se desea registrar y las ventajas que de su realización industrial han de derivarse.

10 Por todo ello, y para evitar posibles imitaciones, se presenta esta solicitud pidiendo la explotación en exclusiva de la idea expuesta, de acuerdo con las consideraciones y puntos que se desean reivindicar, que se concretan en las páginas siguientes:

15

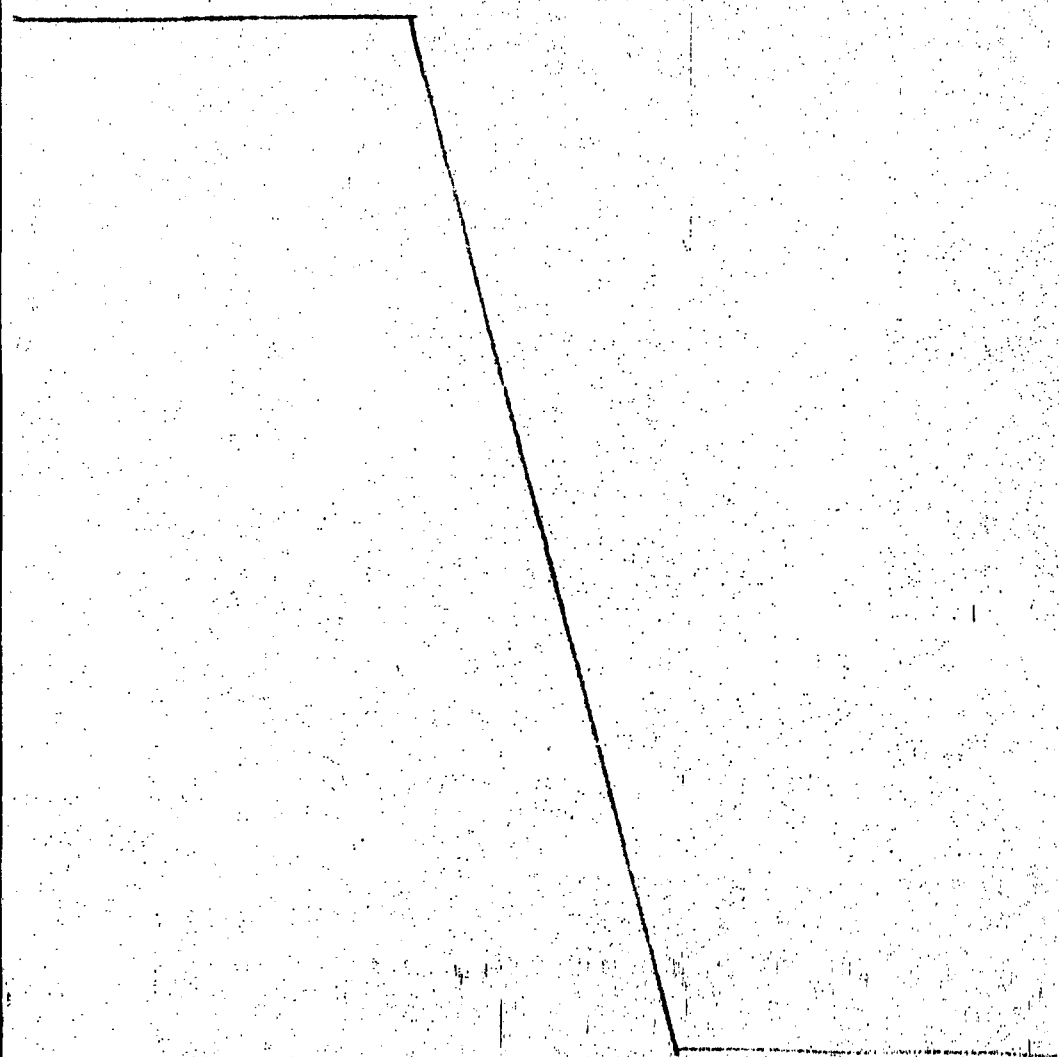


20



25

30





1 Hecha la descripción a que se refiere la memoria
que antecede, en preciso insistir en que los detalles de
realización de la idea expuesta, pueden variar, es decir,
que pueden sufrir pequeñas alteraciones, basadas siempre
5 en los principios fundamentales de la idea, que son en esen-
cia los que quedan reflejados en los párrafos de la descrip-
ción hecha. En efecto, el Artículo 48 del Estatuto vigente
sobre Propiedad Industrial, establece como no patentables,
en su apartado tercero, "los cambios de forma, dimensiones,
10 proporciones y materias de un objeto ya patentado" fijando
así el criterio del legislador en el sentido de que paten-
tada una idea que pueda dar lugar a una realidad práctica
e industrializable, nadie podrá apoyarse en ella para, a
pretexto de haber introducido ligeras modificaciones, pre-
sentarla como nueva y propia.

15
20
25

Este principio, en cuanto al alcance de la protec-
ción del objeto patentado se refiere, se halla confirmado
por numerosas Sentencias del Tribunal Supremo, y entre -
ellas, como más terminantes, en las de fechas 16 de Octubre
de 1954, 23 de Enero de 1959, 20 de Marzo de 1964 y otras.

Establecido el concepto expresado, en cuanto a la
amplitud que debe darse a la protección solicitada, se re-
dacta a continuación la Nota de Reivindicaciones, de acuer-
do con lo que se establece en el último párrafo del apar-
tado tercero del Artículo 100 de la Ley, sintetizando así
las novedades que se desean reivindicar:

NOTA DE REIVINDICACIONES

25
30 En resumen, el privilegio de explotación exclusi-
va que se solicita, recaerá sobre las reivindicaciones si-
guientes:



REIVINDICACIONES

1

1ª. NUEVO TIPO DE JUGUETE: que simulando una pelota de futbol con el grabado y colores propios de la misma, esencialmente se caracteriza porque la pelota está constituida por dos semiesferas huecas provistas cada una de ellas de un aro, iguales entre sí y coincidentes de forma tal que al unir ambas partes da lugar a la formación de un doble asa habiendose previsto que por este aro pase una anilla que une las dos semiesferas.

5

10

2ª. NUEVO TIPO DE JUGUETE: según 1ª, caracterizado esencialmente porque las dos semiesferas engarzan debido a que la boca de una de las semiesferas presenta una pestaña situada hacia el exterior y de grosor igual a la mitad del grueso de su pared, y que la boca de la otra semiesfera posee igualmente otra pestaña similar a la anterior, pero situada hacia el interior de la pelota.

15

16

17

18

19

20

21

22

25

3ª. NUEVO TIPO DE JUGUETE: según 1ª, caracterizado esencialmente porque en el interior de las dos semiesferas se coloca una cinta pegada en forma de zig-zag, de modo que el conjunto de este zig-zag forma una hoja doble de un librito y cuyas hojas pueden ser aprovechadas para ilustraciones instructivas o propagandistas.

4ª. Se reivindica por último como objeto sobre el que ha de recaer el Modelo de Utilidad que se solicita: "NUEVO TIPO DE JUGUETE".

30



1 Todo conforme queda descrito y reivindicado e
presente memoria descriptiva que consta de ocho páginas me
canografiadas y dibujos que se acompañan.

5 Madrid, 15 de Octubre 1.970
 BERNARDO UNGRIA

p.p.

10

15

20

25

30



FIG-1

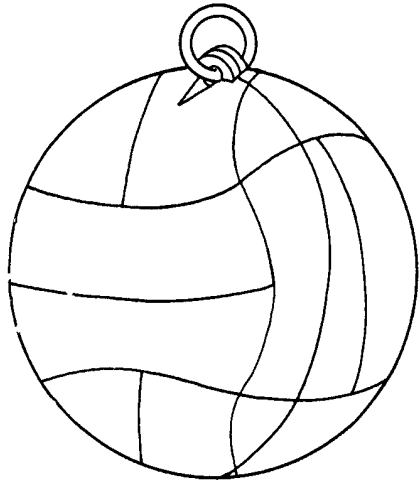


FIG-2

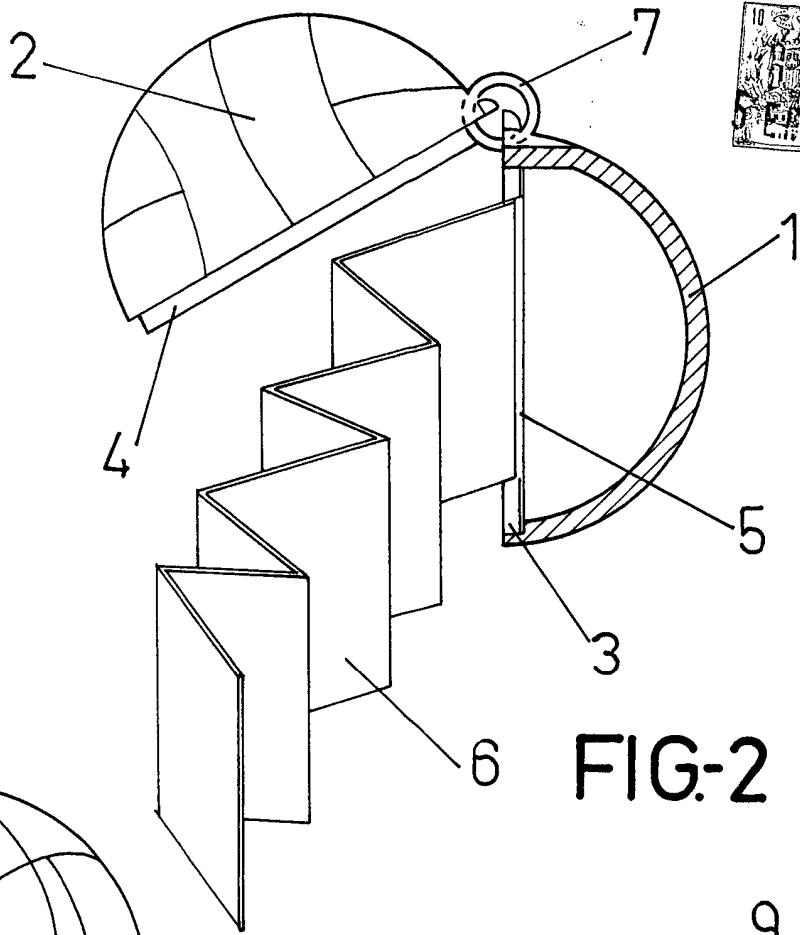
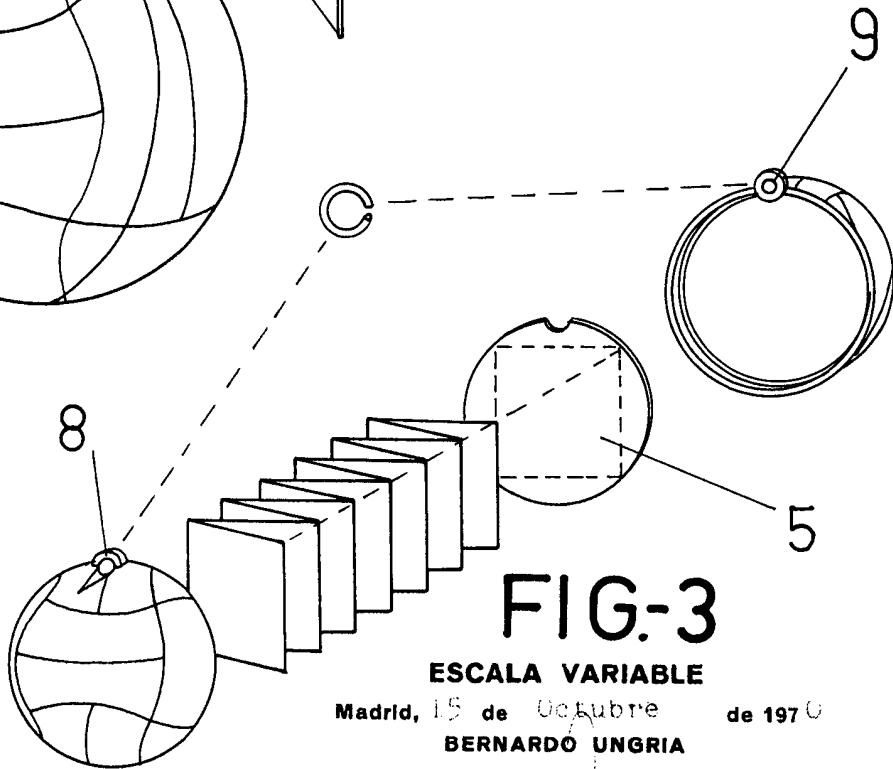


FIG-3



ESCALA VARIABLE

Madrid, 15 de Octubre de 1970

BERNARDO UNGRIA

P. P.