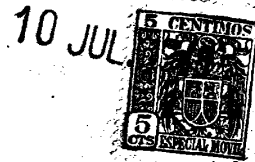


AM/

Caso 655 "Schnappende Einfriersicherung"

162449

162449



P A T E N T E     D E     I N V E N C I O N

a favor de

Alex. FRIEDMANN KOMMANDIT-GESELLSCHAFT, - domiciliada en  
VIENA (Alemania)

por: "

"Aparato para impedir la congelación del agua en tuberías y  
recipientes".

-----:::ooo:::-----

M e m o r i a     D e s c r i p t i v a .

La invención se refiere a un aparato para impedir la congelación del agua en tuberías o recipientes, que tiene un órgano obturador gobernado por un termostato u órgano sensible a las variaciones de temperatura. Este termostato que se halla especialmente expuesto al enfriamiento, cuando llega a la temperatura de congelación abre el órgano obturador y deja fluir agua de la tubería y cuando desaparece el peligro de congelación el termostato al calentarse de nuevo cierra dicho

5

162449

10 JUL.



órgano.

En los aparatos de este tipo, ya conocidos, los movimientos del órgano obturador se efectúan lentamente, en correspondencia con los efectuados por el termostato y siempre existe el peligro de que el coágulo de agua que sale al principio del movimiento de apertura del obturador, ciegue inmediatamente la abertura de salida que por ser aun muy pequeña no permite una afluencia rápida de agua que impediría su obstrucción. En consecuencia el aparato de seguridad falla y a pesar de estar instalado en la tubería o el recipiente que se ha de proteger, éstos sufren daños por congelación.

Dicho órgano obturador también se cierra lentamente y así puede suceder que el agua al helarse lo trava antes de que quede bien cerrado por lo que al presentarse de nuevo el peligro de congelación del agua de la instalación que hay que proteger, el aparato falla pues el termostato no puede abrir el órgano obturador que ha quedado trabado por el hielo.

Para evitar los citados movimientos lentos del órgano obturador se emplea en ciertos aparatos ya conocidos, la disposición de una válvula de imán, cuyo circuito de corriente es gobernado por un termostato y así la apertura o el cierre del órgano obturador siempre tienen efecto de una manera súbita y de golpe. Sin embargo, no se dispone siempre de un manantial de corriente eléctrica y además esta disposición consta de varias piezas y es cara de adquisición y funcionamiento.

La presente invención proporciona un aparato de seguridad que es económico y sencillo y en el cual quedan evitados los movimientos lentos del órgano obturador sin emplear un manantial de corriente eléctrica. De conformidad con la invención se prevé un mecanismo de disparo de acción brusca con dos posiciones distintas, que acciona el órgano obturador y es accionado a su vez por el termostato. El mecanismo de disparo asegura la apertura súbita del órgano obturador y el inmediato establecimiento de una fuerte afluencia de agua cuando se ha

162449

10 JUL



alcanzado la temperatura peligrosa y así mismo se interrumpe  
bruscamente la afluencia de agua al cerrar el órgano obturador,  
por lo que es imposible que quede durante mucho tiempo una abertu-  
tura tan pequeña que pueda helarse en ella el agua, antes de  
5 que dicho órgano quede completamente cerrado.

El plano adjunto muestra un ejemplo de realiza-  
ción del objeto de la invención representado en las figuras  
1 y 2. El aparato representado posee además de las ventajas  
indicadas, otras que resaltarán en la descripción que sigue:

10 En la tubería o en el recipiente de agua que se  
ha de proteger se prevé en un sitio conveniente una abertura  
-1- provista de rosca, en la que se enrosca la caja -3- que  
tiene la abertura de salida de agua -2-. Como órgano obturador  
sirve un cuerpo de válvula hueco -4-. Mediante una rosca -6-  
15 se fija debajo de la abertura de salida de agua -2- un ter-  
mostato u órgano sensible a las variaciones de temperatura  
-5-, el cual por su vástago -7- acciona la válvula -4- por  
intermedio de un mecanismo de disparo de movimiento brusco,  
dispuesto como sigue:

20 El vástago de transmisión -7- termina en un ci-  
lindro hueco -8- el cual, como muestra la sección transver-  
sal de la figura 2, tiene en la parte superior y repartidos  
en su contorno cuatro agujeros radiales -9- en los que se  
apoyan las bolas -10-. Las cuatro bolas son influidas por  
25 una quinta bola -11- guiada por el cilindro hueco -8- y ac-  
cionada por el resorte -12- que se apoya contra el fondo del  
cilindro, de manera que siempre tienen tendencia a salir ra-  
dialmente por los agujeros -9-.

30 La válvula -4- es un cuerpo cilíndrico hueco -13-  
el cual está enchufado sobre la pieza terminal -8- del vástago  
-7- del termostato y, como se vé en el dibujo está guiada  
verticalmente por la guía -14-. En el cuerpo hueco -13- y frente  
a la parte de la pieza terminal -8- donde están los agujeros -9-  
con las bolas -10-, hay un nervio saliente -15- de sección

10 JU



- 4 -

162449

transversal triangular. En la posición representada en el dibujo, las bolas -10- hacen presión sobre el canto inferior del nervio -15- y tienden a deslizarse radialmente sobre el mismo de dentro a fuera. La presión que ejercen levanta el cuerpo hueco -13- y con él la válvula -4- hacia arriba y mantiene a esta última apretada sobre el asiento de la abertura de salida de agua -2-. La válvula -4- conserva esta posición de cierre mientras la temperatura exterior es mayor que la de coagulación del agua.

10 En el ejemplo representado, el termostato -5- es un recipiente lleno de agua. Al congelarse esta agua, a causa del aumento de volúmen que experimenta, mueve hacia arriba el vástago -7- y con él el cilindro hueco -8- y las bolas -10-. Estas últimas se deslizan entonces a lo largo del canto inferior del nervio -15- radialmente hacia dentro, aumentando así la presión con la cual la válvula -4- mantiene cerrada la abertura de salida de agua -2-. Como puede verse, el termostato actúa primeramente en el sentido de cerrar la válvula -4-.

20 Pero cuando las bolas -10- han sobrepasado el canto -15'- del nervio -15- por virtud de la fuerza del resorte -12- vuelven a ser empujadas hacia fuera radialmente y entonces hacen presión sobre el canto superior del nervio -15-. La válvula -4- es rechazada bruscamente hacia abajo hasta que el anillo -16- del tapón -17- que obtura por arriba el cuerpo hueco -13- tropieza con el borde superior -18- de la guía -14-, después de recorrer la carrera h. La apertura súbita de la válvula -4- en la carrera h, que vá unida a este movimiento, tiene por resultado un inmediato y fuerte aflujo de agua por la abertura -2-. El agua fluye por los agujeros -19- y pasando por la superficie del termostato -5- sale al exterior por abajo.

30 El aparato está regulado de manera que esta apertura tiene efecto antes de que en la tubería que se ha de proteger, se produzca un descenso peligroso de la temperatura. Por tanto el agua que sale está a una temperatura que es mayor que



la de congelación. Al pasar por el termostato -5- calienta la masa congelada del mismo y la funde, después de lo cual el vástago -7- se mueve otra vez hacia abajo. Entonces las bolas -10- están obligadas a deslizarse de nuevo radialmente hacia dentro por el canto superior del nervio -15-, hacen presión sobre el órgano obturador -4- desde arriba y tienden a mantenerlo en la posición de abertura. Como puede verse, el termostato actúa entonces sobre la válvula -4- en el sentido de mantenerla abierta, hasta que las bolas llegan a la parte inferior del canto -15'- del nervio -15-. En este momento se ponen nuevamente en contacto con el canto inferior del borde saliente -15- y la válvula -4- se cierra de golpe. La apertura y el cierre súbitos del órgano obturador -4- se repiten mientras haya peligro de congelación hasta que ha quedado vacía la instalación que se quiere proteger.

Es natural que sin perjuicio de la idea fundamental de la invención podría utilizarse también un termostato con un cuerpo dilatante rígido o un líquido dilatante no susceptible de congelarse. Pero la utilización de las variaciones de volumen del agua al convertirse en hielo en el termostato -5- es ventajosa por las siguientes razones.

Los movimientos de un mecanismo de disparo, exigen del termostato -5- una cierta carrera para lo cual es necesaria una correspondiente caída de temperatura. Esta temperatura debe ser indispensablemente mayor que la de congelación del agua y no debe estar demasiado próxima a la misma, pues por razones de seguridad es preciso regular el aparato de manera que la apertura del órgano obturador se produzca antes de que se presente realmente el peligro de congelación. Las pérdidas inevitables de agua resultan relativamente grandes, pero son tanto menores cuanto más próxima al punto de congelación del agua está la temperatura a la que se abre el órgano obturador. Forma parte adicional de la invención el emplear como termostato un recipiente lleno de agua, la cual al congelarse y al volverse a licuar acciona el mecanismo de disparo a causa



de sus variaciones de volúmen. De esta manera se obtiene una gran carrera para el termostato -5- precisamente al alcanzarse la temperatura de congelación y no se está obligado a regular, por razones de seguridad, la apertura del órgano obturador -2-,  
5 -4- a una temperatura elevada con relación al punto de congelación.

N O T A

Se reivindica como objeto de esta patente:

1) Un aparato para impedir la congelación del agua en tuberías o recipientes, con un órgano obturador gobernado por un termostato u órgano sensible a las variaciones de temperatura, caracterizado por el hecho de que tiene un mecanismo de disparo de movimiento brusco (8,9,10,11,12,15) que en dos posiciones distintas hace mover eficaz y súbitamente el órgano obturador (4 ).

2) Un aparato de conformidad con la reivindicación 1, con un termostato expuesto a la temperatura del agua que sale del órgano obturador, caracterizado por el hecho de que el cuerpo dilatante del termostato (5) consiste en agua contenida en un recipiente, la cual a causa de sus variaciones de volúmen al congelarse y al volver a licuarse, acciona el mecanismo de disparo (8,9,10,11,12,15).

3) Aparato para impedir la congelación del agua en tuberías y recipientes.

Esta memoria consta de seis páginas, escritas por una sola cara.

Barcelona 10 de Julio 1943.

P. A.

162449



Fig. 1

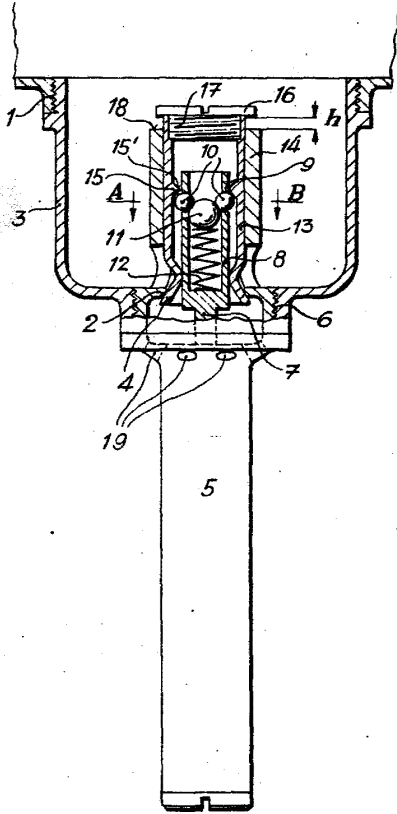
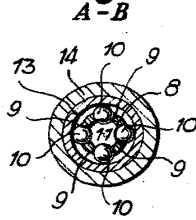


Fig. 2



P. B.

*P. B. Miral*