

1977

162422



SECCION TECNICA
CLASIFICACION I.P.C.
CLASE E 05
SUBCLASE F

P A T E N T E D E M O D E L O D E U T I L I D A D

por VEINTE AÑOS

a favor de Don Ramón y Don Roberto RAMOS Pagan s , de nacionalidad española, domiciliados en Hospitalet de Llobregat(Barcelona), calle Juventud, números 55-57, p o r :

" PERFIL DE GUIA PARA PUERTAS CORREDERAS Y ELEMENTOS ANALOGOS "

M E M O R I A D E S C R I P T I V A

1 El presente Modelo de Utilidad hace referencia, según se indica en su enunciado, a un perfil de guía para el montaje de puertas correderas y elementos análogos. Más concretamente, la presente solicitud se refiere a un perfil del tipo que se extru-

5 siona en longitudes indefinidas a partir de un material plástico apropiado, normalmente un material plástico dotado de elevado grado de dureza y que se utiliza para guiar los desplazamientos de puertas correderas de armarios, muebles en general y elementos análogos.



102422

Los perfiles del expresado tipo que se utilizan en la actualidad, presentan una sección aproximadamente en forma de cruz, presentando un tabique inferior dotado de dientes longitudinales, que se ancla en una correspondiente regata practicada en la base o parte fija del mueble, dos pequeños nervios o rebordes coplanarios, ortogonales a aquel, que limitan la penetración del conjunto en la expresada regata, y un nervio o tabique superior, dispuesto a continuación del tabique de fijación referido, que encaja en una correspondiente regata inferior prevista en la puerta corredera o análogo de que se trate, guiando los desplazamientos de la misma. En estos perfiles la puerta se apoya sobre el nervio superior dicho, a través de la regata referida. Ello significa que la puerta quede apoyada sobre el perfil a través de una sola línea ideal central de tangencia, de manera que, por una parte, se produce una notable concentración del peso de aquella sobre una reducida superficie, lo que puede provocar deformaciones en el perfil, y, de otra parte, es muy fácil que se produzcan ligeros movimientos de balanceo en la puerta con respecto al perfil, aumentándose entonces notablemente la superficie de contacto entre ambos elementos y, consecuentemente, las fuerzas de roce que se oponen a los movimientos de la puerta corredera, movimientos que llegan a resultar de muy difícil realización, especialmente si la puerta asienta directamente sobre el perfil, sin interposición de patines especiales que faciliten el deslizamiento.

El presente Modelo de Utilidad tiene por objeto un perfil del indicado tipo, en el que, según se verá claramente a continuación, se han introducido unas importantes modificaciones, de forma, mediante las que, sin aumento apreciable del precio de coste del conjunto, se modifica radicalmente el esquema de funcionamiento del mismo, determinando que la puerta se apoye sobre

162422



el perfil, a través de una sola línea ideal de tangencia, sino a través de dos líneas paralelas y relativamente muy distanciadas. De esta forma, el peso de la puerta queda uniformemente repartido sobre el perfil, quedando aquella perfectamente equilibrada sobre éste. Con ello se asegura el correcto deslizamiento de la puerta con respecto al perfil, con roce mínimo, y sin ninguna necesidad de patines especiales ni otros dispositivos que complican y encarecen el montaje y la instalación.

Por lo demás, la esencialidad, forma de montaje, esquema de funcionamiento y principales características y ventajas del perfil de guía que se preconiza, resultarán más fácilmente comprensibles a la vista de los dibujos adjuntos, en los que - en forma esquemática y, desde luego, sin carácter limitativo de ninguna clase - se ha representado un ejemplo concreto de realización práctica del mismo.

En estos dibujos, la figura 1 es una vista en perspectiva de un segmento del perfil que se preconiza, y la figura 2 es un corte transversal, mostrando al propio perfil convenientemente montado e instalado, soportando una correspondiente puerta corredera.

Refiriendonos, pues, a los dibujos dichos:

El perfil de guía que constituye objeto de la presente solicitud de registro, conforma esencialmente una base 1, cuya cara inferior 2 es plana, quedando en condiciones de apoyarse sobre la cara superior del marco 3 u otro elemento fijo del mueble o análogo de que se trate. De la cara inferior de esta base sobresale ortogonalmente, según una disposición en sí ya conocida, un tabique longitudinal central 4, dotado en sus laterales de una sucesión de nervaduras 5, de sección triangular u otra cualesquiera apropiada, que queda en condiciones de encajar a presión en una correspondiente regata practicada en la base de

162422



montaje 3, asegurando la correcta fijación del perfil a la misma. De manera esencial, la cara superior de la expresada base 1 conforma dos salientes simétricos con respecto al eje longitudinal, que definen sendas líneas longitudinales simétricas de cota máxima 6-6', situadas en un plano paralelo al de la cara inferior de aquella 2. Estas líneas constituyen las zonas de apoyo sobre el perfil del borde inferior de la puerta 7, u otro elemento deslizante análogo de que se trate. De esta forma, aún siendo reducida la superficie de contacto entre el perfil y la puerta, ésta queda perfectamente apoyada y equilibrada sobre aquel, quedando en condiciones de deslizarse con roce mínimo con respecto al mismo. Se comprende que los salientes que definen las líneas de apoyo de la puerta sobre el perfil, podrán adoptar cualquier sección que se considere conveniente, cabiendo en este aspecto introducir en el conjunto una amplísima gama de variaciones. Así, por ejemplo, los expresados salientes podrían simplemente hallarse constituidos por unas nervaduras de sección triangular u otra análoga, que definiendan unas aristas superiores para apoyo de la puerta. Sin embargo, en una forma muy preferente y particularmente ventajosa de realización, los salientes en cuestión adoptarán una sección de forma redondeada, cuya curvatura podrá ser más o menos acusada, análoga a la que se ha representado en los dibujos.

Finalmente, el perfil presentará un nervio o tabique longitudinal central 8, sobresaliente de la base en sentido ortogonal, que encajará con holgura en el interior de una correspondiente regata longitudinal central 9, practicada en el canto inferior de la puerta corredera 7 o elemento análogo de que se trate. Conviene especialmente hacer notar que este nervio 8 sirve exclusivamente para evitar los desplazamientos laterales de la puerta, pero no desempeña ninguna función de apoyo de la misma, dado que

162422



la puerta se apoya únicamente sobre los salientes 6-6', existiendo entre el fondo de la regata 9 y la cara superior del tabique o nervio 8 holgura suficiente para evitar en todo caso el contacto entre estos elementos. Ello significa y constituye una radical diferencia de concepción y esquema de funcionamiento, entre el perfil que se preconiza y los perfiles actualmente conocidos utilizados para la misma finalidad. En estos últimos perfiles, en efecto, la base 1 presenta dimensiones mínimas, queda reducida a dos simples nervios simétricos que desempeñan únicamente la función de limitar la penetración del perfil en la correspondiente regata practicada en el elemento de soporte 3 y no sirve en absoluto de apoyo para la puerta, apoyo que se realiza exclusivamente sobre la base superior del nervio 8, a través del fondo de la regata 9. Aparte de las evidentes ventajas que han quedado ya anteriormente analizadas, esta disposición adolece del inconveniente deducido por las dificultades que lógicamente se presentan al tratar de pulimentar el fondo de la expresada regata, a fin de reducir el rozamiento, dificultades que no existen en absoluto en la disposición que se preconiza, dado que el apoyo se realiza a través de la superficie plana que constituye el canto inferior de la puerta, superficie que resulta de todo punto accesible y que es, como consecuencia, perfectamente fácil de planear y pulimentar.

Resta ya únicamente hacer constar de una manera general y expresa que, como se comprende y es lógico, en la realización práctica del perfil que ha quedado, expuesto, y aparte de las que han sido ya concretamente indicadas, cabrá introducir todas aquellas adiciones y modificaciones de detalle que no afecten a lo que constituye la esencialidad del registro que se solicita. De manera especial, conviene hacer notar la posibilidad de fabricar con el mismo esquema de funcionamiento que ha quedado expues-

162422



to, perfiles dobles, es decir, perfiles que comporten repetidos todos los elementos esenciales referidos (salientes de apoyo para la puerta, tabique o nervio superior de guía lateral), con la única excepción, eventualmente, del tabique inferior de anclaje, y que queden consecuentemente en disposición de permitir el montaje de dds puertas susceptibles de deslizar en planos próximos y paralelos.

N O T A

SE REIVINDICA:

- 10 1 - Perfil de guía para puertas correderas y elementos análogos, extrusionado en longitudes indefinidas, caracterizado por comprender una base cuya superficie inferior es plana y presenta un tabique longitudinal central, sobresaliente en sentido ortogonal y dotado en sus laterales de nervaduras de anclaje, mientras que, de manera esencial, la superficie superior de la expresada base presenta dos salientes laterales simétricos, que definen sendas líneas longitudinales de cota máxima, situadas en un plano paralelo al de la superficie inferior dicha, dispuestas para permitir el apoyo equilibrado del canto inferior de la puerta corredera de que se trate, entre cuyos salientes figura un nervio central, ortogonal a la indicada superficie, dispuesto para encajar con holgura en una correspondiente regata longitudinal practicada en el expresado canto, evitando los movimientos laterales de la puerta, pero sin desarrollar ninguna función de apoyo de la misma.
- 15
- 20
- 25
- 30 2 - Perfil, caracterizado porque los salientes que definen las líneas longitudinales de apoyo de la puerta sobre el perfil, presentan una sección curvada, de manera que estas líneas constituyen las líneas de tangencia entre las superficie curvas de los expresados salientes y la superficie plana inferior de la

162422



puerta.

3 - Perfil de guía para puertas correderas y elementos análogos.

Consta la presente Memoria Descriptiva de siete hojas mecanografiadas, escritas por una sola cara, numeradas del 1 al 7, con sus líneas numeradas, a su vez, de cinco en cinco y de dibujos anexos.

Barcelona, 7 OCT. 1970

P. A.

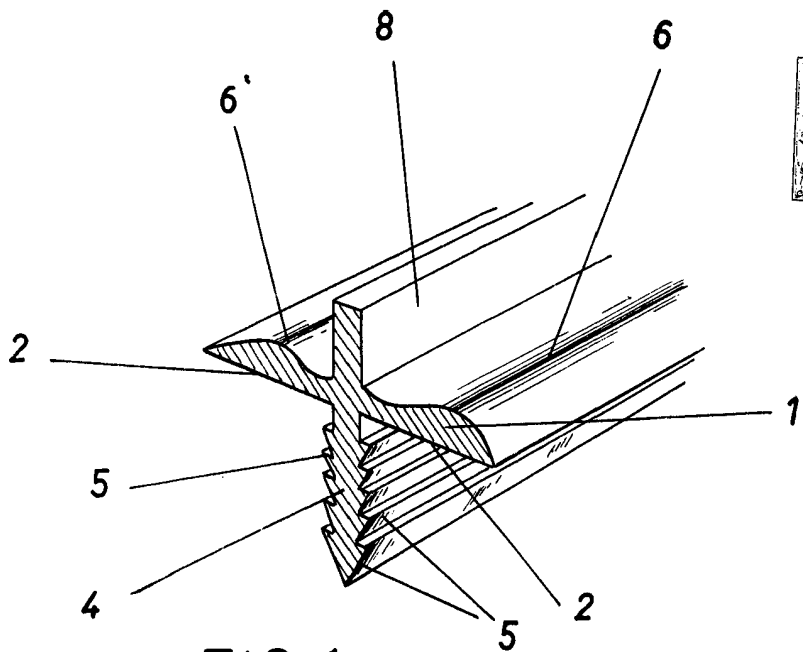


FIG. 1

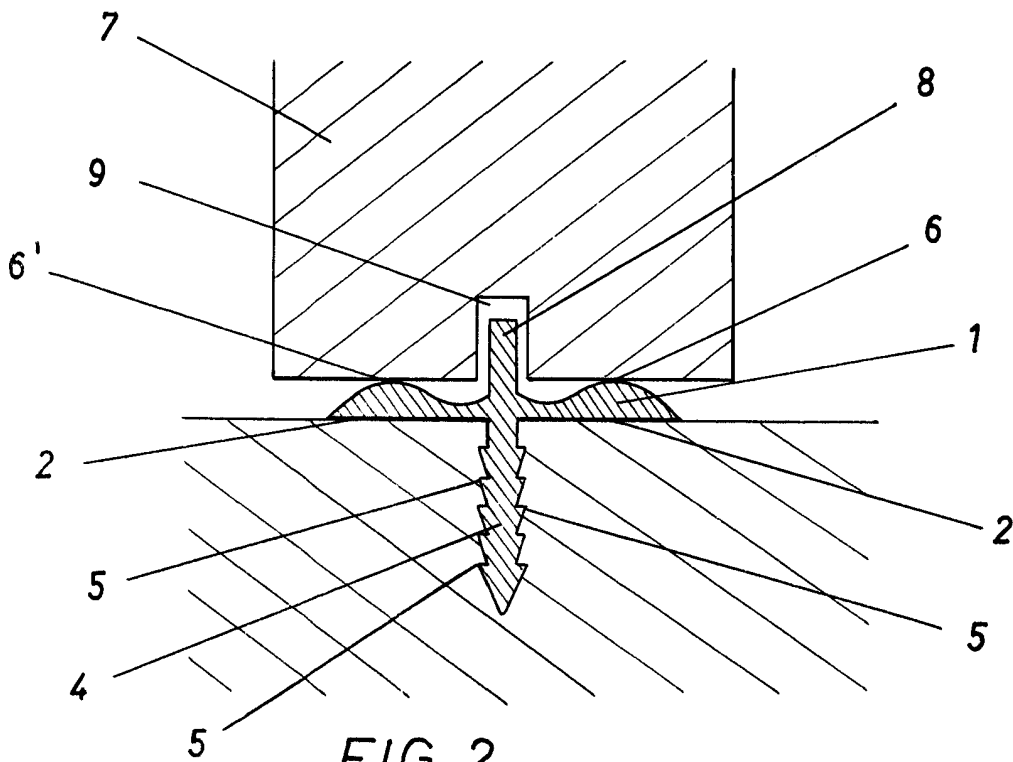


FIG. 2

Barcelona, 10 JUN 1970
P. A.

Escala variable