

162422

162422

PATENTE DE INVENCION

por veinte años, por MÁQUINA PARA ALISAR LA BOCA DE LOS --
CARTUCHOS USADOS O ABIERTOS POR CAMBIOS DE CARGA, a favor
de D. Felipe Ravell Martínez, de nacionalidad y residencia
españolas.-----

MEMORIA DESCRIPTIVA



162422

162422

PATENTE DE INVENCION

por veinte años, por MÁQUINA PARA ALISAR LA BOCA DE LOS CARTUCHOS USADOS O ABIERTOS POR CAMBIOS DE CARGA, a favor de D. Felipe Ravell Martínez, de nacionalidad y residencia españolas.

5.-

MEMORIA DESCRIPTIVA

Una vez utilizado un cartucho de caza queda su boca deformada al deshacerse el rebordado. Lo mismo ocurre cuando interesa cambiar o modificar la carga de pólvora o perdigones de un cartucho ya cargado. En ambos casos si se alisa correctamente la boca del cartucho, al rebordarse de nuevo queda perfectamente pudiéndose utilizar éste varias veces.

10.-

El recurrente ha ideado y puesto en ejecución práctica una máquina para alisar la boca de los cartuchos usados o abiertos, que ejecuta a perfección este trabajo y que por tanto será de suma utilidad para los armeros, cazadores y aficionados al tiro.

15.-

Siendo esta máquina nueva y de su propia invención, el recurrente solicita que se le garantice en su propiedad y explotación exclusiva mediante la concesión de la patente de invención a que se refiere la presente memoria descriptiva.

20.-

A los efectos legales de la patente que se soli-

162422

- 2 -



25.- esta, serán variables todos cuantos detalles no afectan, alteren, cambien o modifiquen la esencia de la máquina ideada.

30.- Pero para facilitar su descripción es oportuno referirla a los dibujos, que a título de ejemplo se adjuntan, que representan una de las múltiples soluciones que pueden darse a esta máquina.

35.- Esencialmente consiste tal máquina en un elemento calibrado de acuerdo con el calibre del cartucho, sobre el que se enchufa o adapta el cartucho, que queda colocado sobre aquél a la manera de un dedal. Sobre este elemento calibrado, y sobre la pared del cartucho, puede actuar a presión un rodillo que, al girar el sistema, alisará al borde deformado del cartucho.

40.- El movimiento de giro puede darse al elemento calibrado interior, o al rodillo, y la presión de uno sobre otro puede darse indistintamente por ambos.

45.- En los dibujos adjuntos se resuelve el problema dando movimiento al elemento calibrado -1- por medio del manubrio -2- y ejerciendo la presión por el rodillo superior -3-, gracias a la palanca -4- con la que se vencerá a la tensión del resorte -5- que tienda a levantarla. Para ello se dispone de un recio soporte -6- que se fija sólidamente sobre una mesa o banco de trabajo. En este soporte se prevé un cojinete -7- al

50.- que se pueden adaptar con suma facilidad y rapidez toda una serie de elementos -1- de distinto calibre. Estos elementos se ajustan al manubrio -2-. Del propio soporte -6- arranca el soporte -8- que guía a la varilla -9- de tensión del rodillo alisador -3-.

55.- Fácil es comprender que pueda resolverse el mismo

162422

- 4 -



ca; facilitando así la maniobra de poner y quitar los
90.- cartuchos sobre el elemento calibrado.

5.- Máquina para alisar la boca de los cartuchos
usados o abiertos por cambios de carga.

La presente memoria descriptiva consta de cuatro
hojas foliadas escritas por una cara y una hoja con
95.- dibujos.

Barcelona, a 23 de Julio de 1943.

162422



FIG. I

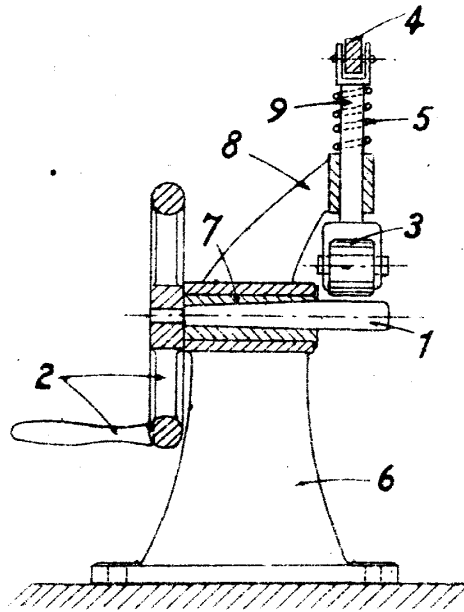
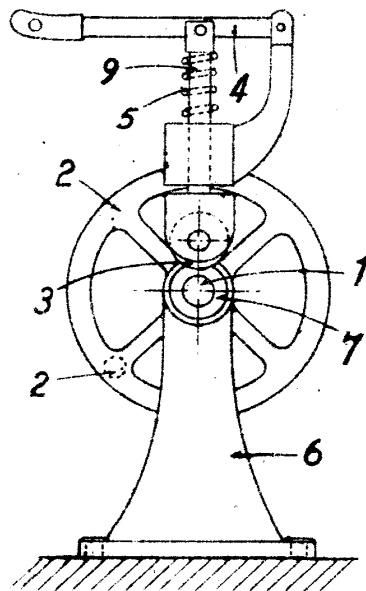


FIG. II



ESCALA VARIABLE
23 JUL 1943