

162402



SECCION TECNICA
CLASIFICACION I. P. C.
CLASE <u>A 45</u>
SUBCLASE <u>D</u>

Doña Concepción Sanz Doblado, de nacionalidad española, domiciliada en Badalona (Provincia de Barcelona), Pasaje Sagrada Familia n.ºs. 6-8, solicita registrar un Modelo de Utilidad, por 20 años, para España y sus Provincias de Ultramar, que se refiere a: "PINZA PARA INCORPORAR EL TUBO DE LAPIZ DE LABIOS A UN ESPEJO DE BOLSILLO".

El objeto de la presente solicitud de Modelo de Utilidad lo constituye una pinza para incorporar el tubo de lápiz de labios a un espejo de bolsillo, que se distingue de los dispositivos similares hasta ahora conocidos para el mismo fin, por el hecho de que de la propia pinza son sacadas, por estampación, dos aletas simétricas que constituyen, una de ellas, el juego de bisagra para unir articuladamente la pinza al marco del espejo y la otra para fijar la pinza al canto del mismo, mediante un dispositivo de cierre.

El conjunto así formado es de fácil manejo, tanto para el uso del espejo, como del pinta-labios y ocupa poco espacio, siendo por tanto muy apropiado para llevar el tubo de lápiz y el espejo acoplados y unidos en el interior del bolso.

En los dibujos adjuntos, que constituyen parte integrante de la presente memoria descriptiva, se ha representado, a título de ejemplo ilustrativo, pero sin que tengan valor limitativo estricto, una realización práctica de la nueva pinza para incorporar el tubo de lápiz de labios a un espejo de bolsillo.



Dichos dibujos muestran:

20 Fig. 1.- Vista en perspectiva del conjunto de la pieza incorporada articuladamente al marco del espejo, estando la pieza en posición abierta para facilitar la utilización del espejo.

25 Fig. 2.- Vista en perspectiva del conjunto formado por la pinza y el espejo, estando ésta abatida sobre el espejo y retenida por el dispositivo de cierre que la sujeta al propio marco del espejo.

Refiriéndonos concretamente a los citados dibujos, pasamos seguidamente, a describir, con mayor detalle, las característi-
30 cas de constitución y funcionalidad de esta pinza, que permite incorporar el tubo de lápiz de labios a un espejo de bolsillo.

Según se demuestra gráficamente por las perspectivas de Figuras 1 y 2, el espejo -1-, cuya forma y dimensiones pueden variar, está rebordeado por un marco -2- que presenta, en uno
35 de sus lados, la mitad de un juego de bisagra -3-, cuya otra mitad corresponde a uno de las aletas curvadas -6-, sacadas de la propia pinza -4- sujetadora del tubo de lápiz para los labios, mientras que en el lado opuesto a la bisagra -3-, dicho marco -2- presenta un saliente, adecuado para establecer el
40 cierre con la otra aleta -6'- que forma parte de la referida pinza sujetadora -4-.

La pinza -4-, que afecta forma de media caña, presenta dos aberturas alargadas -5-, -5'-, obtenidas por estampación al troquelar y curvar las dos aletas -6-, -6'-, que constituyen,
45 como anteriormente se ha dicho, los medios de incorporación de la pinza al juego de bisagra -3-, que la une articuladamente al marco -2- del espejo -1- y la otra aleta -6'- está dotada, en su extremo delantero, de un saliente de cierre -7- que permite fijar la posición rebatida de la pinza sobre el espejo.



50 El hecho de que los medios de incorporación de la pinza
al espejo, estén constituidos por dos aletas sacadas de la pro-
pia plancha que integra la pinza, constituye una indudable
ventaja, tanto para la fabricación, como para la solidez de la
unión articulada entre la pinza y el marco del espejo y entre
55 dicha pinza y el propio marco, mediante el dispositivo de cierre
-7-.

La forma ornamental dada a las dos aletas -6-, -6'-, así
como la decoración de la propia pinza, pueden variar, siempre
que no comprometan la funcionalidad de dichas aletas, ni de la
60 propia pinza.

El Modelo de Utilidad, por: "PINZA PARA INCORPORAR EL LAPIZ
DE LABIOS A UN ESPEJO DE BOLSILLO", cuyo privilegio de explota-
ción en España y sus Provincias de Ultramar, se solicita por
un periodo de 20 años, deberá recaer sobre las particularidades,
65 que se concretan en las siguientes,

REIVINDICACIONES

1ª.-"PINZA PARA INCORPORAR EL LAPIZ DE LABIOS A UN ESPEJO DE
BOLSILLO", caracterizada por el hecho de que, afecta forma de
media caña y presenta, a ambos lados, sendas aberturas alargadas,
70 obtenidas por estampación y troquelado de unas aletas curvadas,
sacadas de la propia plancha que constituye la pieza sujetadora
del lápiz para labios, que sirven, una de ellas, para establecer
la unión a bisagra con el marco que rebordea el espejo y la
otra, que presenta un saliente de cierre, se utiliza como medio
75 para fijar la pinza al canto del marco del espejo, en su posición
abatida contra el mismo.

2ª.-"PINZA PARA INCORPORAR EL LAPIZ DE LABIOS A UN ESPEJO DE
BOLSILLO".- Tal como se ha descrito y demostrado en los dibujos
adjuntos.



3

- 4 -

Consta de cuatro hojas foliadas y mecanografiadas por una sola cara.

Barcelona a 3 OCT. 1970

P. A. de Doña Concepción Sanz Doblado.-

JUAN B. RENTER RIALA

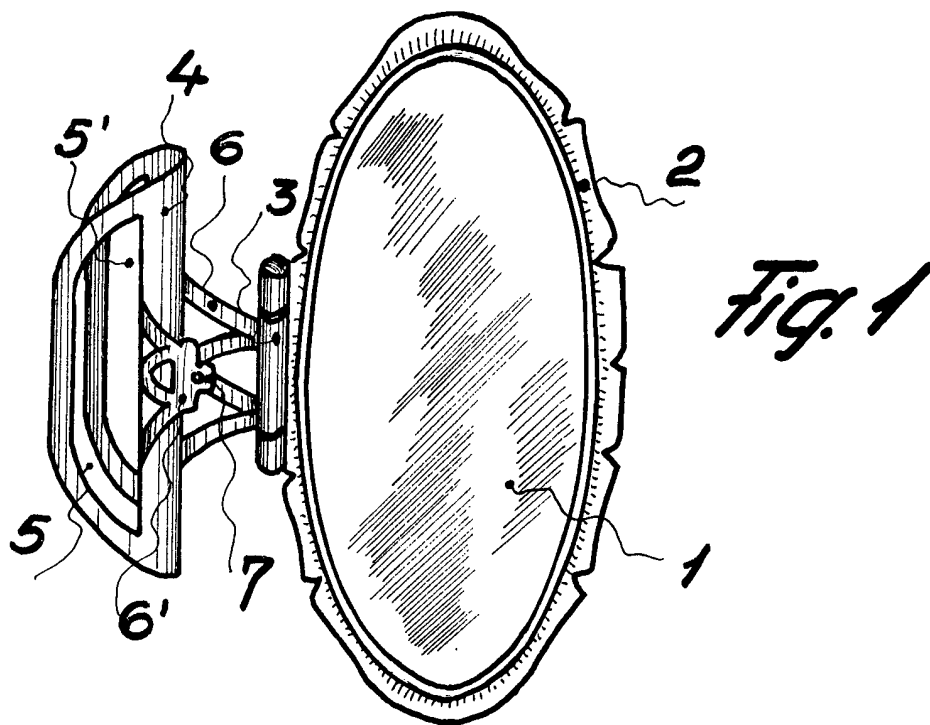


Fig. 1

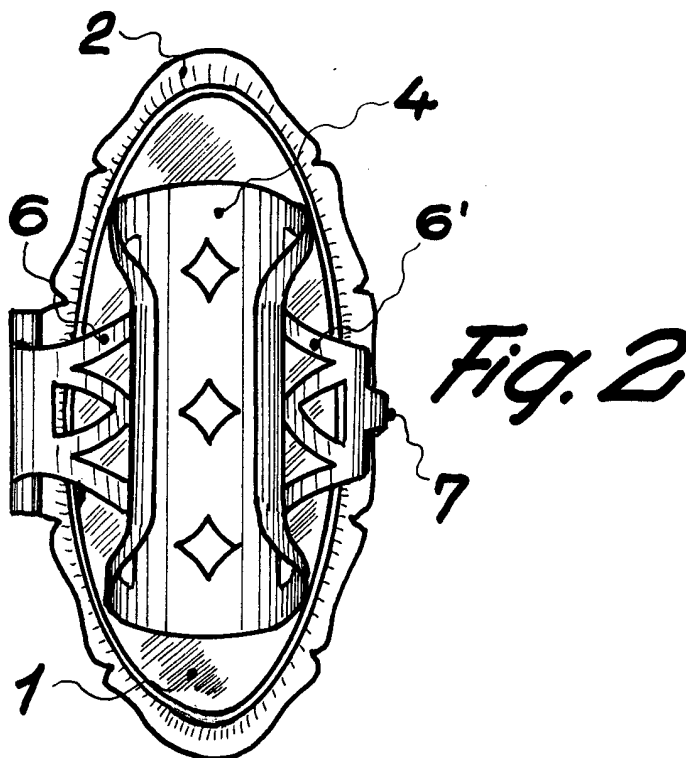


Fig. 2

Barcelona 3 Octubre 1970
P.A. *[Signature]*
Juan B. Renter Ridaura

Escala Variable

