

162362

162362



1970

E 04C

MEMORIA DESCRIPTIVA

correspondiente a la solicitud de concesión de un...

MODELO DE UTILIDAD

SOLICITANTE: D. José M^a Thomas Casajuana

RESIDENCIA: Avda. Generalísimo Franco, 329

Barcelona

ENUNCIADO: "CERCHA METALICA DE CELOSIA"

Prioridad: Patente

n.º

del

PT/ts.

-1-



162362

1 El Estatuto vigente sobre Propiedad Industrial, de
26 de Julio de 1929, en su texto refundido publicado el 30
de Abril de 1930, establece los caracteres de patentabili-
5 dad de las invenciones de tipo industrial que tienen por
objeto obtener ventajas sobre lo ya conocido, admitiendo -
por consiguiente como patentables, las nuevas máquinas, a-
paratos, instrumentos, procesos de fabricación, etc. La am-
plitud de conceptos previstos como patentables, ha llevado
10 al legislador a aclarar (Artº. 46) que la enumeración con-
tenida en dicho cuerpo legal es puramente enunciativa y no
limitativa, haciéndola extensiva incluso a los descubrimien-
tos de tipo científico (Artº. 47).

15 El Decreto de 26 de Diciembre de 1947, recogiendo
la Orden de 18 de Noviembre de 1935, confirma el criterio
legal de que tambien serán patentables los instrumentos, ob-
jetos, o partes de los mismos, que aporten a la función a
que son destinados, un beneficio o efecto nuevo, y en defi-
nitiva que constituyan una mejora sustancial sobre lo ante-
riormente conocido.

20 Pues bien, a tenor de lo expuesto, y en base al ar-
ticulado que recoge los conceptos expresados, debe conside-
rarse, que la invención a que se refiere la presente memo-
ria, constituye una novedad industrial, con características
y ventajas que la hacen merecedora del privilegio de explo-
25 tación exclusiva que por ella se solicita, premiando así -
los méritos de quien aporta a la industria del país una me-
jora efectiva y precisamente comprendida entre las enuncia-
das por la Ley como patentables. (Arts. 46 y 47 en relación
con el 171, en su nueva redacción afectada por la Orden de
30 18 de Noviembre de 1.935).



162362

12 OCT 1970

1

El objeto del presente registro lo constituye una cercha metálica de celosía, constituida partiendo de perfil normalizado comercial y suplementos obtenidos de plancha. Los perfiles son cuatro cuerpos resistentes de sección en T, y las planchas deben tener ventajosamente el mismo grueso que el del alma de estos perfiles resistentes.

5

10

Los suplementos de plancha tienen la particularidad de tener dos lados opuestos, destinados a unirse con las almas de los perfiles en T convergentes-divergentes definiendo el ángulo de incidencia de la base del alma de un perfil en T, respecto del alma de otro, dispuesto con el alma encarada respecto del primero. Estos suplementos no están constituidos de una sola pieza, sino de una pluralidad de piezas de manera que mediante la interposición entre las almas de los cuerpos resistentes en T quedan ventanas entre suplemento y suplemento, es decir, que todos estos suplementos tienen el mismo ángulo de convergencia divergencia y distintas dimensiones.

15

20

El cuerpo constituido mediante la disposición de dos perfiles en T con sus almas vueltas y encaradas entre las cuales se disponen los suplementos, es un cuerpo de sección en doble T con alma de celosía y sus alas convergentes-divergentes.

25

De dos cuerpos de idénticas características, unidos por su frente más alto, se obtiene una cercha de celosía de extremos convergentes y sección en doble T.

30

Antes de efectuarse esta unión deberá previamente rectificarse el frente mayor de cada uno de estos cuerpos con un ángulo de rectificado inferior a 90°, según el plano de una de las alas; ello dará como resultado que de la unión

162362



1 de los frentes de dos cuerpos se constituya una cercha de las características antes especificadas, pero con la particularidad de disponer de dos flechas distintas, una de ellas constituida por las alas superiores y la otra constituida por las alas inferiores de los perfiles básicos. Estas flechas son distintas y es mayor siempre la superior que la inferior.

5 A fin de ilustrar gráficamente la descripción que antecede, se acompaña una hoja de dibujos, en la que de manera esquemática, a título de ejemplo, se muestra un detalle descriptivo de cuanto hemos especificado.

10 En la fig. nº 1, aparece una perspectiva de dos perfiles en T, con sus almas enfrentadas dispuestas en un mismo plano, y a punto para que entre ellas se dispongan los suplementos representados en la fig. 2.

15 En la fig. 2 aparecen representados en perspectiva una pluralidad de suplementos alineados y dispuestos en un mismo plano, en donde se percibe perfectamente la convergencia-divergencia de dos lados opuestos de cada uno y los huecos entre ellos dejados que aparecen como ventanas o vanos en el cuerpo de celosía que se obtendrá según la fig. 3.

20 En la fig. 3, hemos representado un cuerpo semicercha de sección doble T, alas convergentes divergentes y alma de celosía.

25 En la fig. 4, aparece un perfil del cuerpo representado en la fig. 3, en donde se percibe en el frente más alto, una línea de trazos que indica el ángulo de rectificado ángulo menor de 90º según el ala inferior.

30 En la fig. 5 aparece un cuerpo de cercha constituido por dos elementos iguales a los representados en la fig.



1623612 OCT 1970

1 4. En este cuerpo de cercha se perciben perfectamente dos ángulos que adoptan los diedros formados por las alas superiores y las inferiores.

5 Estos ángulos forman las flechas antes aludidas flechas que se perciben distintas entre sí y mayor la superior que la inferior.

10 Cabe destacar que las operaciones mecánicas que conducen a la constitución de la cercha objeto de esta memoria, son operaciones totalmente sencillas, lo cual supone una ventaja indudable en cuanto al costo de la pieza se refiere.

15 Acaso el factor más importante a considerar sea la disposición de los elementos suplementarios que constituyen la celosía. Estos elementos suplementarios pueden proceder de dos fuentes distintas, la primera de elementos de recuperación, es decir, chatarra, y la segunda, de plancha nueva. En cualquiera de los dos casos el suplementado que se dispone entre las almas de dos cuerpos resistentes, es decir dos perfiles en T dimensionados, refuerzan el cuerpo obtenido y mejoran con un mínimo de peso, las cualidades resistentes del conjunto, es decir, constituyendo una ventaja apreciable sobre todo lo conocido.

20 Debemos significar además, que la posibilidad de dimensionar los perfiles resistentes T en una de las partes, superior o inferior variando el ancho del ala e incluso la altura del alma, nos permitirá reforzar la construcción en puntos clave de la obra, ello sin aumento operacional en la constitución de la cercha metálica.

30



1

5

10

15

20

25

30

Hecha la descripción a que se refiere la memoria que antecede, es preciso insistir en que los detalles de realización de la idea expuesta, pueden variar, es decir, que pueden sufrir pequeñas alteraciones, basadas siempre en los principios fundamentales de la idea, que son en esencia los que quedan reflejados en los párrafos de la descripción hecha. En efecto, el Artículo 48 del Estatuto vigente sobre Propiedad Industrial, establece como no patentables, en su apartado tercero, "los cambios de forma, dimensiones, proporciones y materias de un objeto ya patentado" fijando así el criterio del legislador en el sentido de que patentada una idea que pueda dar lugar a una realidad práctica e industrializable, nadie podrá apoyarse en ella para, a pretexto de haber introducido ligeras modificaciones, presentarla como nueva y propia.

Este principio, en cuanto al alcance de la protección del objeto patentado se refiere, se halla confirmado por numerosas Sentencias del Tribunal Supremo, y entre ellas, como más terminantes, en las de fechas 16 de Octubre de 1954, 23 de Enero de 1959, 20 de Marzo de 1964 y otras.

Establecido el concepto expresado, en cuanto a la amplitud que debe darse a la protección solicitada, se redacta a continuación la Nota de Reivindicaciones, de acuerdo con lo que se establece en el último párrafo del apartado tercero del Artículo 100 de la Ley, sintetizando así las novedades que se desean reivindicar:

NOTA DE REIVINDICACIONES

En resumen, el privilegio de explotación exclusiva que se solicita, recaerá sobre las reivindicaciones siguientes:

162362



13 OCT. 1970

1

1a.- "CERCHA METALICA DE CELOSIA", de las que incorporan cuatro cuerpos resistentes de perfil en T, caracterizada esencialmente por disponer entre las almas enfrentadas de cada dos perfiles, una pluralidad de suplementos según un orden decreciente o creciente, dando como resultado dos cuerpos de perfil en doble T de alas convergentes-divergentes, los cuales unidos por sus frentes más altos a testa y previo rectificado de estos frentes en un ángulo menor de 90º con respecto de una de sus alas, constituyen una cercha de celosía de sección en doble T, de las dos simétricos convergentes hacia sus extremos y de dos flechas formadas por los diedros de las alas de sus vertientes, siendo menor la flecha inferior que la superior.

5

10

15

2a.- Se reivindica por último como objeto sobre el que ha de recaer el Modelo de Utilidad que se solicita: "CERCHA METALICA DE CELOSIA".

Todo ello tal y como queda descrito y reivindicado en la presente memoria descriptiva que consta de siete páginas mecanografiadas y dibujos adjuntos.

20

Madrid, 13 Octubre 1.970

BERNARDO UNGRIA

P. P.

25

30

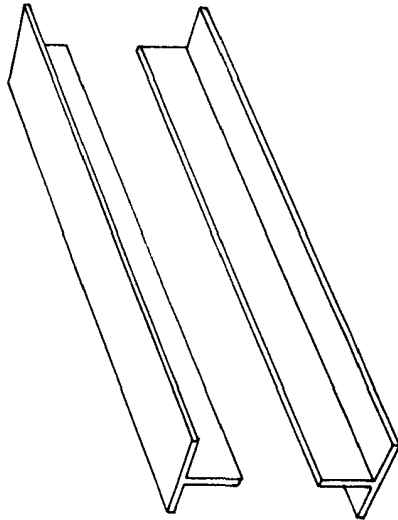


FIG-1

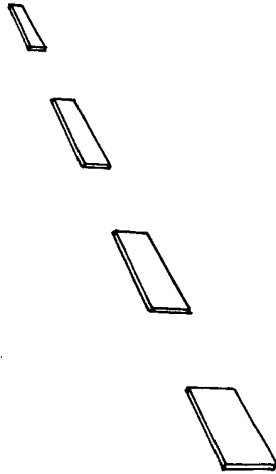


FIG-2

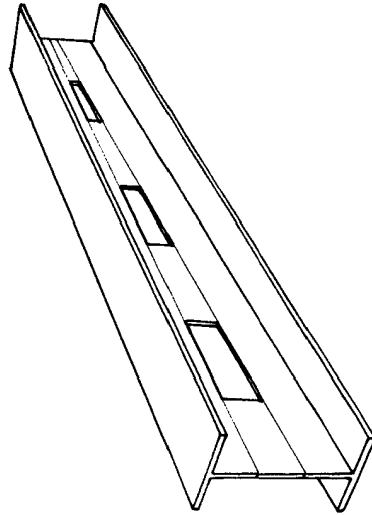


FIG-3

FIG-4

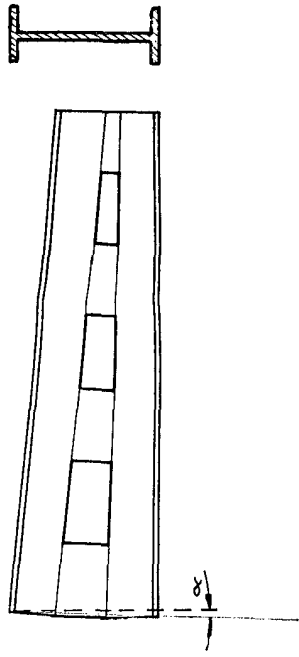
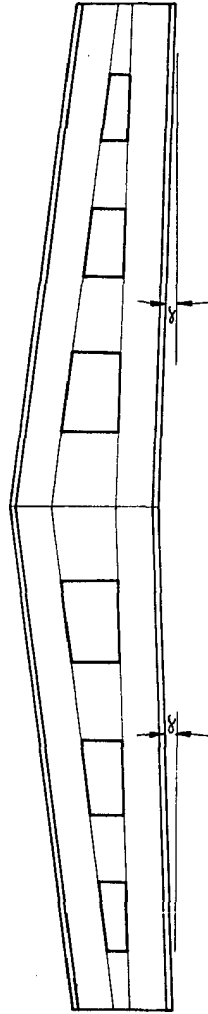


FIG-5



ESCALA VARIABLE

Madrid, 13 de Octubre de 19 70

BERNARDO UNGRIA

P. P.