

162354



SECCION TECNICA
CLASIFICACION I. P. C.
CLASE <u>B65</u>
SUBCLASE <u>H</u>

MODELO DE UTILIDAD

MEMORIA DESCRIPTIVA

Sobre:

" PLEGADOR PARA TEJIDOS "

Solicitante: VINARDELL, S. A., entidad española, domiciliada en Carretera de Barcelona nº 320, SABADELL (Barcelona).



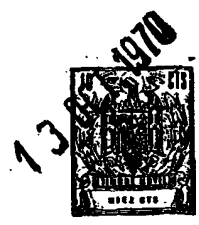
La presente memoria descriptiva tiene como fin la declaración del objeto sobre que ha de recaer el privilegio de explotación industrial y comercial exclusiva en el territorio nacional de un Modelo de Utilidad conforme a la Legislación vigente en materia de Propiedad Industrial, que, según expresa el enunciado, trata de un plegador para tejidos.

Como es sabido, todos los tejidos se presentan en piezas enrolladas sobre un plegador, generalmente constituido por un armazón de madera o cartón recubierto convenientemente, o por un cuerpo de corcho, etc., cuyos componentes, así como su manipulación de constitución lo encarecen, además de dotarles de un volumen y peso excesivo, incidente en su transporte, al objeto de proporcionarles la necesaria consistencia.

Todos estos inconvenientes quedan separados por el objeto que se preconiza, ya que está constituido por estrusión de materia plástica, lo que le proporciona un auténtico bajo costo de producción así como una gran ligereza y poco volumen, además de otorgarle todas las cualidades de rigidez necesaria.

En esencia, consiste en una plancha de espesor variable, ahuecada interiormente y dotada de una pluralidad de paredillas divisoras longitudinalmente que impiden su hundimiento; confeccionándose en diferentes tamaños, de acuerdo con las piezas a plegar sobre él. Dicha materia plástica pueden ser incolora o coloreada, siendo susceptible de recibir en sus superficies exteriores impresiones o revestimientos publicitarios, tipo y calidad del tejido, dibujos, etc.

Con el fin de facilitar la interpretación más



exacta del objeto sobre que ha de recaer el presente privilegio, en el plano adjunto complementario de la presente exposición, se representa una forma práctica para la realización industrial y únicamente a título de ejemplo y, por consiguiente, sin carácter exhaustivo sino meramente informativo.

En el referido plano:

La figura 1 representa una vista en perspectiva de un plegador según el invento.

10. La figura 2 ilustra una sección transversal del mismo.

En dichas figuras, las referencias corresponden:

- 1.- Cuerpo del plegador.
- 2.- Paredillas longitudinales.
- 15. 3.- Huecos interiores.
- 4.- Pieza plegada.

Como puede apreciarse en dichas figuras, el objeto que se preconiza consta esencialmente de un cuerpo paralelepípedo -1- de escasa altura y dimensiones variables, hueco interiormente y dotado de una pluralidad de paredillas -2- dispuestas longitudinalmente al objeto de establecer una sucesión de huecos -3- producido en una sola pieza de materia plástica, obtenida por extrusión u otros sistemas de moldeo adecuados, de forma que establece un cuerpo suficientemente sólido para recibir el enrollamiento de la pieza de tela -4-, conforme puede apreciarse en la figura 2.

Las superficies del cuerpo así obtenido pueden recibir impresión o recubrimiento de dibujos, publicidad, características de la tela que soporta, etc., pudiendo, asimismo, ser incoloro o tonalizado en colores variables.



5. Descrita suficientemente la naturaleza del invento, así como un ejemplo de realización práctica del mismo, solamente cabe añadir que en dicho ejemplo es posible introducir cambios de materias, formas y disposición de sus elementos, siempre que tales alteraciones no supongan variación sustancial en el objeto reivindicado.

10. La firma solicitante se reserva en derecho de extender esta demanda a los Países extranjeros, reivindicando la misma prioridad de la presente solicitud al amparo del Convenio Internacional para la protección de la Propiedad Industrial.

N O T A

15. El Modelo de Utilidad, que se solicita por veinte años, para España, de acuerdo con la vigente Legislación, deberá recaer sobre: "PLEGADOR PARA TEJIDOS", según las características esenciales de las siguientes:

R E I V I N D I C A C I O N E S

20. 1ª.- Plegador para tejidos, que se caracteriza por estar constituido por estrusión u otro procedimiento de moldeo adecuado de materia preferentemente plástica, para conformar un cuerpo paralelepípedo de escasa altura y dimensiones variables, hueco interiormente y dotado de una pluralidad de paredillas longitudinales que impiden su hundimiento.

25. 2ª.- Plegador para tejidos, según anterior reivindicación, que se caracteriza porque en su superficie es susceptible imprimir o adherir láminas impresas con dibujos, publicidad, características del tejido a soportar, etc., pudiendo ser incoloro o coloreado.

30. 3ª.- PLEGADOR PARA TEJIDOS.



Según queda sustancialmente descrito en la presente memoria, que consta de cinco hojas, escritas a máquina por una sola cara y dibujos.

Madrid, 13 de Octubre de 1970

VINARDELL, S. A.
P. P.

FRANCISCO GARCIA CABREIZO
P. P.

Firmado: M^a Dolores Jorquera

13 OCT 1970
10
ESTADO ESPAÑOL
8112 CIB

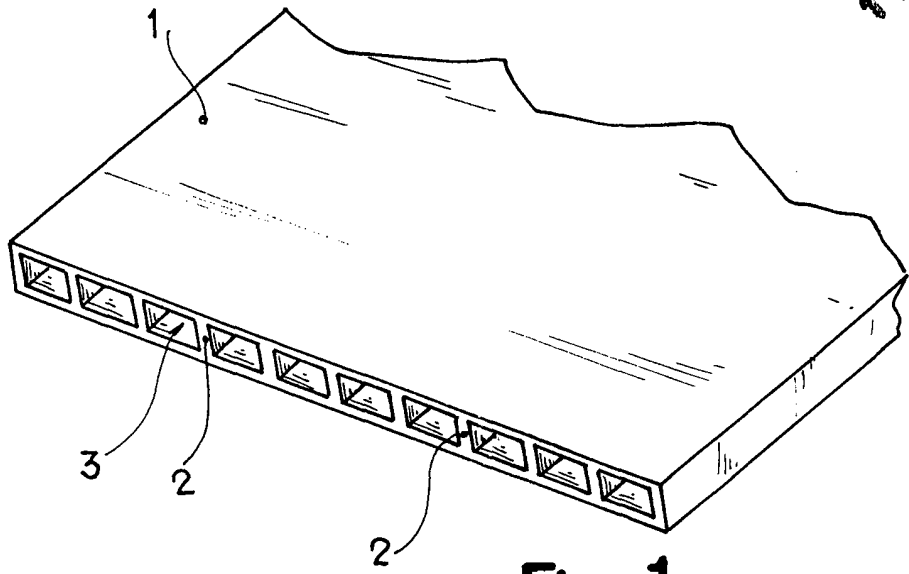


Fig. 1

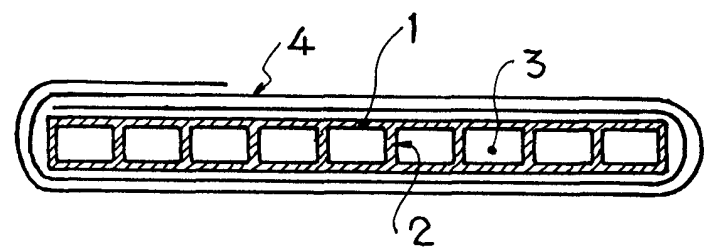


Fig. 2

Madrid, 13 OCT. 1970
VINARDELL, S.A.
P. P.
FRANCISCO GARCIA CADREIZO
P. P.

Escala variable

Firmado M^o Dolores Jorquera