

21:10:72

Anulado



162339

SECCION TECNICA
CLASIFICACION I. P. C.
CLASE <u>A 45 G 09</u>
SUBCLASE <u>C F</u>

MODELO DE UTILIDAD
por 20 años

por "ESTUCHE PARA LLAVES", a favor de D. Daniel POZANCO Basurto, de nacionalidad española, domiciliado en BARCELONA - San Mario, 53.

PROHIBIDA LA CONSULTA
Y LA EMISION DE
COPIAS Y CERTIFICACIONES

MEMORIA DESCRIPTIVA

El presente Modelo de utilidad se refiere a un estuche destinado a contener llaves, particularmente de las del tipo aplanado denominadas corrientemente llavines y que pueden disponerse adyacentes, ocupando un espacio mínimo. El estuche

5. que se describirá se caracteriza por tener exteriormente la forma de una botella, la cual es susceptible de recibir un tipo de decoración imitativo del que se comunica a las botellas de una bebida determinada, lo que supone grandes posibilidades de tipo publicitario, dada la enorme difusión que un anuncio basado

10. en un estuche para llaves puede representar.

Efectivamente, comunicando al estuche en cuestión la forma general y externa de una botella, cuando ésta es característica de una bebida determinada, se tendrá la posibilidad de disponer de un vehículo publicitario sumamente eficaz, ya que

15. el uso continuado del llavero constituido hace que el mensaje publicitario se halle casi permanentemente ante la vista del



usuario.

Para facilitar la explicación, se acompaña a la presente memoria una hoja de dibujos, en los que se ha representado, a título de ejemplo ilustrativo y no limitativo, un caso de

5. realización de un estuche para llaves, según los principios de las reivindicaciones.

En los dibujos:

La figura 1 muestra el aspecto exterior del nuevo llavero estuche, con dos de sus llaves en posición saliente, o sea

10. dispuestas para su uso.

La figura 2 es una vista exterior del propio estuche cuando las llaves se hallan introducidas, indicándose la situación de un plano longitudinal A-A- que da origen a la sección representada en la tercera figura.

15. Los elementos designados con números en los dibujos corresponden a las partes siguientes:

-1-, cuerpo del estuche, hecho de material natural, tal como el cuero, o bien sintético, como el plástico, derivándose en las expansiones laminares -2- y -3-, entre las cuales queda

20. un espacio aplanado destinado a la disposición de las llaves, habiéndose designado dos de éstas últimas mediante los números -4- y -5- en el primer dibujo. La unión del grupo de llaves y de los extremos de las expansiones -2- y -3- se realizará ventajosamente mediante un sistema de pasador amovible, por ejemplo,

25. formado por una pieza hembra -6- que recibe un elemento macho -7-, a modo de botonadura, que permita su separación cuando interese, sin más que imprimir esfuerzos opuestos a las terminaciones de aquellas láminas; -8- y -9-, botones formados en los extremos de las piezas que componen el dispositivo de botonadura y que serán visibles en las caras del estuche; -10-, decoración

30. imitativa de la que se comunica a una botella de una bebida



cuya publicidad se pretenda mediante el estuche descrito, tal como una bebida refrescante, un licor, agua mineral, vino, etc.

Todo cuanto no afecte, altere, cambie o modifique la esencia del estuche descrito, será variable a los efectos del

5. actual Modelo.

N O T A.

Se reivindica como objeto de este registro por Modelo de utilidad:

1.- Estuche para llaves, caracterizado esencialmente

10. por constar de una envolvente de estructura laminar que presenta la forma general, por su silueta, de una botella del tipo empleado para contener bebidas, comportando además dos expansiones laminares e idénticas que definen entre ellas un espacio destinado a servir de alojamiento a las llaves, del tipo aplanado, las

15. cuales se sujetan por los orificios de sus cabezas mediante un pasador botonable amovible, siendo susceptible de recibir la figura, en cada una de sus caras, un acabado con inscripciones y motivos gráficos en imitación de los que se imprimen en la superficie de las botellas de bebidas que se reproducen.

20. Sean cuales fueren las circunstancias que concurren en la esencialidad del Modelo de utilidad, definido en la anterior reivindicación, cuyo objeto es:

2.- "ESTUCHE PARA LLAVES".

Consta la presente memoria de cuatro hojas foliadas,

25. mecanografiadas por una sola cara y de los dibujos unidos a la

2072

- 4 -

162339



misma.

Barcelona, 29 SEP. 1970

P.A. de D. Daniel POZANCO Basurto,

ALFONSO DURAN

P. P.

Fdo.: Luis Durán Benejam

FE/mm.

162339

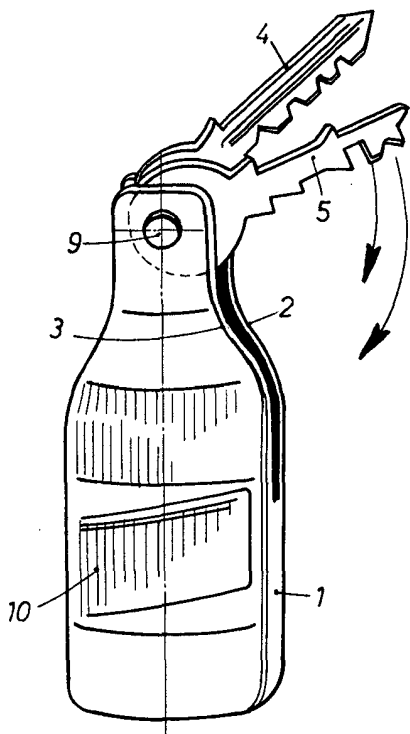


FIG. 1

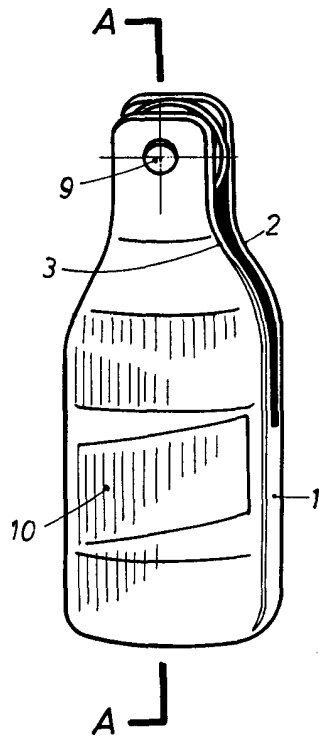
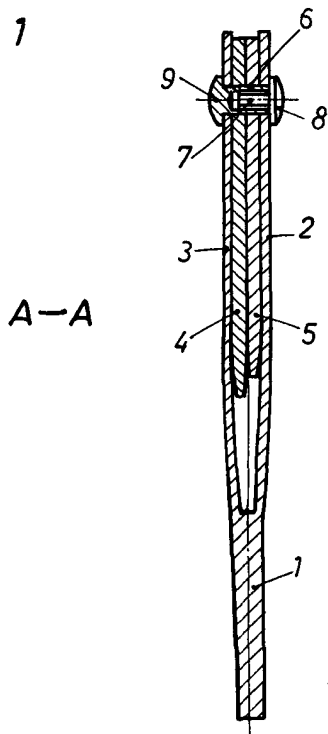


FIG. 2



A-A

BARCELONA.

P. A.

ALFONSO DURÁN

p. p.

[Handwritten signature]
Alfonso Durán Benito

ESCALA VARIABLE