

162338

162338

PATENTE DE INTRODUCCIÓN

a favor de

DON PEDRO FOLCH TORNÉ

=====

162338



162338

PATENTE DE INTRODUCCIÓN

por 10 años

a favor de D. PEDRO FOLCH TORNÉ, de nacionalidad española,
residente en Montbrió del Campo (Tarragona),-----
por "UN SISTEMA DE DOBLE SUJETADOR, APLICABLE A LAS CINTAS,
CADENAS O BRAZALETES EN GENERAL Y ESPECIALMENTE A LAS PUL-
SERAS PORTA-RELOJES".-----

MEMORIA DESCRIPTIVA

De las numerosas aplicaciones que tienen los broches de
cierre y sujetadores, indudablemente la destinada a los re-
lojes pulsera es de la máxima importancia, ya que de sus
buenas condiciones depende, muchas veces, la seguridad y con-
servación del reloj al que van unidos.

162338 -2-



Por la especial función que realizan deben reunir un mínimo de condiciones que garanticen su seguridad y solidez, lo cual ha sido la preocupación constante de los fabricantes de este artículo, ya que por tratarse de elementos de bisutería cuya constitución ha de ser, forzosamente, a base de materiales finos y ligeros presenta dificultades técnicas notables, que sólo con mucho ingenio pueden resolverse.

Los sujetadores conocidos hasta la fecha, especialmente en nuestro país, aparte la poca consistencia que es característica casi general a todos ellos, presentan los inconvenientes de que los dispositivos de enganche, cierre, sujeción etc. son de complicado funcionamiento y poco prácticos, lo que comporta una menor duración y molestias, que para el que usa de ellos, motiva la falta de seguridad y comodidad en su utilización.

Por el contrario, el sistema de sujetadores a que se refiere la Patente de Introducción que se estudia en esta Memoria Descriptiva, aunque es ya utilizado y conocido en el extranjero, especialmente en Alemania y Suiza, es completamente nuevo en España, presenta sobre todos los demás sistemas conocidos en el ramo de bisutería, ventajas positivas que lo hacen preferible por todos conceptos.

Estas ventajas, son principalmente de seguridad, ya que por su especial constitución ofrecen una resistencia a ser

162338



-3-

abiertos, que no se encuentra en ningún otro tipo, y una ventaja especial, que es la de tener doble función sujetadora, o sea que es sujetador por dos lados:

Este sujetador se compone esencialmente de un conjunto
5 de tres piezas apropiadas acopladas de un modo especial para la función a que están destinadas, que en unión de una lengüeta libre o no, que actúa como pestillo de presión, forman su conjunto, de manera tal que este sujetador constituye un elemento independiente que puede sujetar en la
10 parte inferior del mismo, un extremo de la cinta, bien sea ésta metálica, de cuero o de otro material cualquiera que constituye la pulsera propiamente dicha, y por la parte opuesta o superior el asa o anilla del reloj o del objeto similar a que está destinado el sujetador, completándose y cerrándose
15 se de esta manera toda la pulsera.

Las piezas que están acopladas de modo especial consisten en una placa de forma sensiblemente cuadrilátera, en su parte superior doblada formando canal circular y los lados doblados en ángulo recto en la misma dirección que el canal a
20 estilo de aletas que actúan de soportes que sostienen horizontalmente las otras dos piezas, que situadas, una rectangular, y de cierre del sujetador, en el extremo superior de dichas aletas-soportes y montada en un eje, tiene movimiento de charnela, provista de un pequeño muelle tubular metálico que
25 obliga a dicha pieza a ocupar la posición de cerrado el su -



162338

-4-

jetador, por quedar retenida contra el interior del canal en su lado libre, siendo necesario para abrir el mismo presionar hacia dentro mediante una lengüeta o saliente que esta pieza de cierre presenta en su parte superior, que puede estar o no, doblada en ángulo variable y salir por un taladro que a tal efecto presenta el canal de la primera pieza, siendo dicha lengüeta apropiada para ejercer la presión que ha de abrir el sujetador, con la uña de un dedo u otro medio adecuado y la tercera pieza colocada debajo de la charnela, presenta la particularidad de ser sensiblemente acanalada, o no, con la parte cóncava hacia la cara interior de la primera pieza, con movimiento horizontal libre, apoyada, mediante unos pequeños salientes, por su borde inferior, en los extremos y orificios existentes en las aletas soportes de aquella, cuyo borde inferior está provisto de unos pequeños dientes cual función es aprisionar entre sus puntas y la pared interior de la primera pieza, el extremo de una cinta metálica, de cuero o de otro material adaptable que forma la pulsera que se desea sujetar.

20 Puede presentar la modalidad de que la lengüeta sea independiente y en forma especial, en ángulo recto u otro adecuado, actuando de pestillo a estilo de candado, con movimiento libre por el centro del taladro que a tal fin presenta el canal de la primera pieza, en forma tal que por su acción se oblique a la placa de cierre a permanecer cerrando el sujeta-

25

162338



-5-

dor, o bien se la deje bajo la acción del muelle, que es cuando está en posición de abierto.

Para mayor comprensión y a título de ejemplo se acompañan los dibujos de la hoja adjunta en los que se presenta un caso de realización práctica.

La Fig.1 es un corte vertical transverso, a escala ampliada de un cierre o sujetador terminal.

La Fig.2 es una vista anterior del mismo cierre sujetador.

La Fig.3 es un detalle en sección transversa para apreciar el movimiento de las piezas cuando la lengüeta forma pestillo.

La Fig.4 es otro detalle igual que el anterior, pero en el caso de lengüeta fija.

La Fig.5 es una vista posterior del broche sujetador.

La Fig.6 es un detalle del sujetador terminal unido a la pulsera.

Se comprende fácilmente su funcionamiento que se reduce de la observación de las figuras.

En efecto, en la Fig.1 : la placa -1- está doblada en canal cilíndrico -2- en su extremo superior y lateralmente presenta las aletas -3- en ángulo recto, que a su vez sirven de soporte a las piezas -4- y -5- apoyadas por sus extremos en las mismas por los puntos a cada lado -6- saliente que presenta la pieza inferior y eje de giro de la superior.

Además el canal -2- presenta el taladro -8- por el que pe-

162338



-6-

netra la lengüeta o pestillo de libre movimiento -9- que do-
blada convenientemente en ángulo apropiado, deja un lado den-
tro del sujetador y otro fuera, en forma que, apoyada en di-
cho taladro, actúa de palanca para obligar a la placa de cie-
5 rre -4- a cerrar la parte abierta del canal cilíndrico -2-,
conforme indica la flechita de la Fig.3 en virtud del movi -
miento de charnela que esta placa tiene en el eje -7- quedand-
do el lado exterior de la lengüeta o pestillo adaptada por
fuera al sujetador, a estilo de pestillo.

10 Como variante de cierre se presenta en la Fig.4 una moda-
lidad distinta de la placa de cierre, que en este caso, ade-
más de ser placa de cierre propiamente es lengüeta o pesti -
llo, todo de una pieza en virtud de estar doblada en ángulo
apropiado y presentar el saliente -10- también en ángulo que
15 penetrando por el taladro -8- del canal -2- permite la aper-
tura del sujetador, maniobrando a la inversa que en el ejem-
plo anterior, esto es, tirando mediante el saliente -10- ha-
cia fuera, se obliga a la placa -4'- a dejar abierta la par-
te libre del canal -2-, que normalmente permanece en posición
20 de cerrado por la acción del muelle situado en el eje de la
charnela -7-,

La pieza -5- tiene movimiento libre en virtud de los pun-
tos de giro -6- que presenta en sus extremos y que son unos
pequeños salientes situados en el borde inferior de la pieza
25 y que se apoyan en los correspondientes orificios que a tal

162338

-7-



efecto presentan las aletas -3-, permitiendo dicho movimiento.

El borde inferior -11- de esta pieza, está dentado al objeto de poder aprisionar entre este borde y la parte de la placa -1- el extremo de la cinta de eslabones metálicos o de cuero, -12- que constituye la pulsera u objeto análogo. Para abrir dicha pieza, basta tirar hacia fuera como indican las flechas de las Figs. 1 y 3 y girando la pieza por los puntos -6- deja libre el espacio -13- (fig.3) al objeto de introducir en él, con comodidad, la cinta a sujetar.

En la Fig.6 se representa el sujetador acoplado a una cinta metálica por medio de la pieza -5- que en este caso está cerrada y aprisiona el eslabón terminal -14- de la cinta -15-.

Podrá ser variable el tamaño, forma, disposición de los elementos y materiales de que está compuesto el sistema y en general, todo aquello que no altere, cambie o modifique la esencialidad del mismo.

20

Nota

Se reivindica como objeto de la presente Patente de Introducción:

1.- Un sistema de doble sujetador, aplicable a las cintas, cadenas o brazaletes en general y especialmente a las pulseras porta-relojes, caracterizado esen-

25



162338 -8-

- cialmente por componerse de un conjunto de tres piezas apropiadas que pueden ser metálicas o de otro material propio para su destino; acopladas de un modo especial para la función a que están destinadas, que en unión de una lengüeta libre o no, que actúa como pestillo de presión, forman su conjunto, de manera que este sujetador puede constituir un elemento independiente que, a su vez, puede sujetar en la parte inferior del mismo, un extremo de una cinta, bien sea ésta metálica, de cuero o de otro material cualquiera, que constituye la pulsera propiamente dicha, y por la parte opuesta o superior puede sujetar el asa o anilla de un reloj o de un objeto similar a que está destinado el sujetador completándose y cerrándose de esta manera toda la pulsera.
- 15 2.- Un sistema de doble sujetador, aplicable a las cintas, cadenas o brazaletes en general y especialmente a las pulseras porta-relojes, según reivindicación 1, caracterizado esencialmente porque las piezas que están acopladas de modo especial consisten en una placa de forma sensiblemente cuadrilátera, en su parte superior doblada formando canal circular y los lados doblados en ángulo recto en la misma dirección que el canal a estilo de aletas que actúan de soportes que sostienen horizontalmente las otras dos piezas, que, situadas, una rectangular, y de cierre del sujetador, en el
- 20
- 25 extremo superior de dichas aletas soportes y montada en un

162338 -9-



eje, tiene movimiento de charnela, provista de un pequeño muelle tubular metálico que obliga a dicha pieza a ocupar la posición de cerrado el sujetador, por quedar retenida contra el interior del canal en su lado libre, siendo necesario para abrir el mismo, presionar hacia dentro mediante una lengüeta o saliente que esta pieza de cierre presenta en su parte superior, que puede estar o no, doblada en ángulo variable y salir por un taladro que a tal efecto presenta el canal de la primera pieza, siendo dicha lengüeta apropiada para ejercer la presión que ha de abrir el sujetador con la uña de un dedo u otro medio adecuado, y la tercera pieza colocada debajo de la charnela presentando la particularidad de ser sensiblemente acanalada o no, con la parte cóncava hacia la cara interior de la primera pieza, con movimiento horizontal libre, apoyada, mediante unos pequeños salientes, por su borde inferior, en los extremos y orificios existentes en las aletas soportes de aquélla, cuyo borde inferior está provisto de unos pequeños dientes cual función es aprisionar entre sus puntas y la pared interior de la primera pieza, el extremo de una cinta metálica, de cuero o de otro material adaptable que forme la pulsera que se desea sujetar.

3.- Un sistema de doble sujetador, aplicable a las cintas, cadenas o brazaletes en general y especialmente a las pulseras porta-relojes, según reivindicaciones 1 y 2, ca -



162338

-10-

racterizado esencialmente porque puede presentar la modalidad de que la lengüeta sea independiente y en forma especial, en ángulo recto u otro adecuado, actuando de pestillo a estilo de candado, con movimiento libre por el centro dentro del taladro que a tal fin presenta el canal de la primera pieza, en forma tal que por su acción se obligue a la placa de cierre a permanecer cerrando el sujetador, o bien se la deje bajo la acción del muelle, que es cuando está en posición de abierto.

10 4.- UN SISTEMA DE DOBLE SUJETADOR, APLICABLE A LAS CINTAS, CADENAS O BRAZALETES EN GENERAL Y ESPECIALMENTE A LAS PULSERAS PORTA-RELOJES.

Consta la presente Memoria Descriptiva de diez páginas foliadas, mecanografiadas y escritas por una sola cara, acompañadas de una hoja de dibujos.

Madrid, a 15 Julio de 1943

PEDRO FOLCH TORNE

MANUEL DE RAFAEL

P.P.

P.A.

162338



FIG. 1

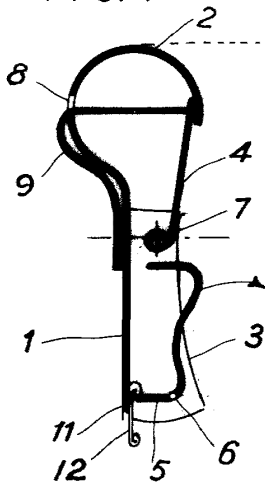


FIG 2

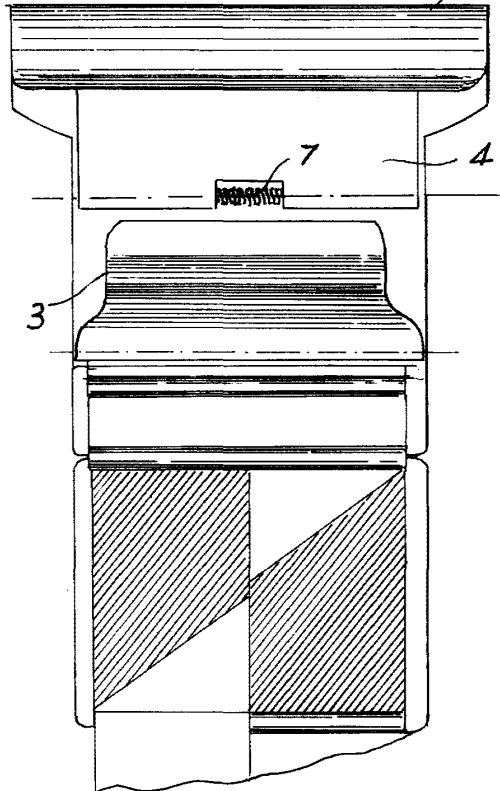


FIG. 3

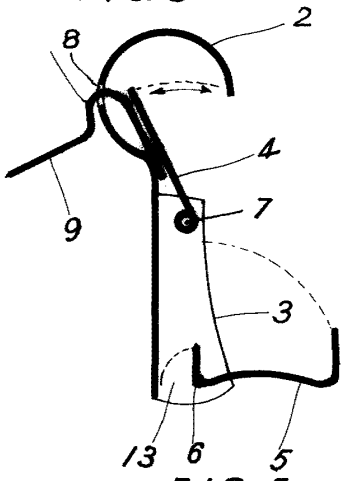


FIG. 5

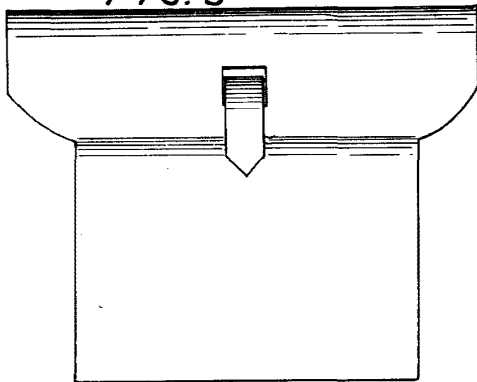


FIG. 4

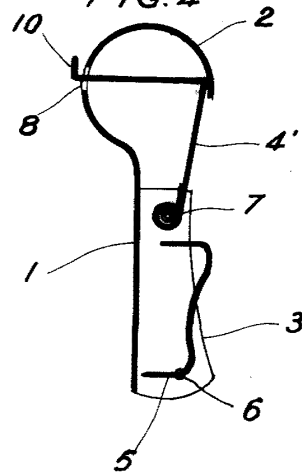
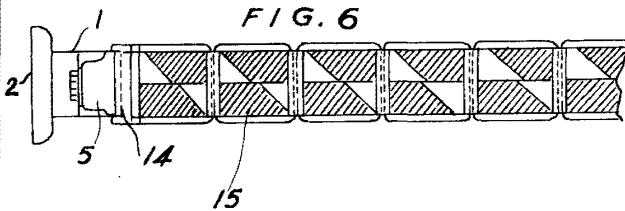


FIG. 6



Madrid Julio 1943
P. A.

Luci de Harpá
3