

162331



SECCION TECNICA
CLASIFICACION I.P.C.
CLASE <u>A.47</u>
SUBCLASE <u>B</u>

MODELO DE UTILIDAD

que por veinte años se solicita a favor de Industrie A. Zanussi S.p.A., de nacionalidad italiana, con domicilio en Via Montereaale, 8, PORDENONE (Italia), y que ha de recaer sobre " ARMARIO DE COCINA, PARTICULARMENTE REFRIGERADO O RECALENTADO, CON SOPORTES VERTICALES PARA RELLANOS DE APOYO A DIVERSAS ALTURAS ".

=====

Memoria descriptiva

El registro del modelo de utilidad que se solicita tiene por objeto garantizar la explotación exclusiva en todo el territorio nacional y sus posesiones de un armario de cocina, particularmente refrigerado o recalentado, con soportes verticales para rellanos de apoyo a diversas alturas, conforme se describe a continuación y se representa gráficamente en los adjuntos dibujos a título de ejemplo.



Actualmente, en el interior del vano del armario se hallan fijos (en forma inamovible o poco menos) sobre los lados o el fondo, soportes adaptados para sostener a diferentes alturas rellanos de apóyo (que pueden ser enrejados u otra cosa).

5

Esencialmente estos soportes los constituyen elementos verticales que presentan molduras salientes (que pueden ser superpuestas o empotradas directamente sobre dichos soportes) sobre los cuales se apoyan los planos arriba mencionados.

10

Particularmente los sobresalientes pueden ser moldurados en forma tal que sujetan el rellano que se apoya sobre ellos impidiendo así que se desprenda con excesiva facilidad especialmente durante las fases de retirada de las mercancías apoyadas sobre el rellano mismo.

15

En caso de armarios refrigerados o recalentados se necesita además mantener cierta distancia entre la pared interior del armario y los rellanos de forma que se permita una fácil circulación del aire en todo el volumen del vano.

20

Una reciente evolución de la organización y racionalización de las cocinas para comunidades (Gastro Norm) establece que las dimensiones internas (longitud y profundidad) de todos los vanos del armario (calientes, fríos o neutros) deben ser unificadas de forma que permitan la introducción de elementos también con dimensiones unificadas y modulares.

25

Pero no todos estos elementos presentan una forma tal que se puede apoyar sobre los salientes de los soportes verticales que arriba hemos visto.

30

Algunos constructores, en vista de ésto, han substituido los salientes moldurados con guías horizontales adaptadas a la introducción de todos los elementos "Gastro Norm".

Pero en ellos no se ha tomado la precaución de mantener en-



tre pared y elemento suficientemente introducido cierta distancia para la circulación (natural o forzada) del aire en el interior del armario y ésto obliga a emplear tan solo elementos "Gastro Norm" (enrejado o cestillas) que debido a su forma particular no impiden la mencionada circulación del aire.

La finalidad del presente invento es la de dotar el armario con un tipo único de soporte vertical, apto para resolver todos los problemas de funcionalidad y flexibilidad de empleo que imponen las más recientes exigencias.

El armario que constituye el objeto del presente invento está, pues, caracterizado por el hecho de que va provisto de largueros verticales, fijos sobre las paredes, que presentan a diferentes alturas salientes moldurados en forma de gancho y hendiduras de enganche, sirviendo los primeros para el apoyo y retención de elementos en forma de enrejado o cestillos o bastidores, mientras que las segundas sirven para enganchar unas guías horizontales con perfil preferiblemente para evitar el deslizamiento de bandejas, fuentes y similares, guardando dichos salientes de gancho y dichas hendiduras una distancia determinada con las paredes del armario, suficiente para asegurar una buena circulación del aire.

El invento se halla ilustrado para mayor claridad en los diseños anexos en los que:

- la figura 1 muestra una vista en perspectiva y en parte seccionada de un armario provisto de largueros de acuerdo con el invento;
- la figura 2 muestra en perspectiva agrandada un larguero del armario con una parte de un elemento de enrejado apoyado;
- la figura 3 muestra en perspectiva el mismo larguero de la figura 2 con varios elementos de cestillo y/o enrejado apoyados;



10

- la figura 4 muestra en perspectiva el mismo largueros de la figura 2 con guías enganchadas en las hendiduras para el sostén o deslizamiento de bandejas y similares;

5 Como se infiere de la figura 1, el armario está provisto por dentro de cuatro largueros 2, dos de los cuales están fijados sobre las paredes laterales y los demás sobre la pared del fondo;

Cada larguero 2 presenta (ver figura 2-4) salientes de gancho 3 y hendiduras 4, a una distancia D prefijada de la pared del armario sobre la cual va fijado el único larguero.

10 Este distanciamiento se puede obtener simplemente aprovechando el espesor del larguero 2.

En las salientes de gancho se pueden apoyar elementos de enrejado como el 5 o cestillos como el 6 o elementos de bastidor como el 7, provistos de ganchos corredizos 8. En cambio en las hendiduras 4 se pueden aplicar guías en L como la 9, sobre cuyas alas horizontales pueden correrse los bordes de las bandejas como la 10 y otros.

Las ventajas que ofrece el invento pueden resumirse en la forma siguiente:

20 a) Posibilidad de colocar a diferentes alturas todos los elementos de apoyo y contención.

b) Posibilidad de apoyar, enganchándolos, los elementos de enrejado, cestillo o bastidor en forma tal que no puedan resbalar-se con facilidad al retirar la mercadería puesta encima de ellos.

25 c) Posibilidad de introducir sobre guías todos los elementos de dimensiones unificadas modulares, que pueden ser principalmente enrejados, cestillos, tablas de apoyo, bandejas o fuentes de diferentes profundidades, bastidores con ganchos para colgar carne, embutidos, etc.

30 d) Mantener en cada caso cierta distancia entre pared inte-



rior y elemento introducido, adaptada y suficiente para garantizar una buena circulación del aire por dentro del armario.

Los materiales, forma, tamaño y disposición de los elementos serán susceptibles de variación siempre que ello no suponga una alteración de la esencialidad del invento.

Los términos en que se ha redactado esta memoria deberán ser siempre tomados en sentido amplio, no limitativo.

NOTA DE REIVINDICACIONES

Se reivindica como de propia y nueva invención a favor de Industrie A. Zanussi S.p.A., con domicilio en PORDENONE (Italia), lo especificado en las siguientes reivindicaciones:

PRIMERA.- Armario de cocina, particularmente refrigerado o recalentado, caracterizado por el hecho de que se halla provisto en el interior de largueros verticales fijados sobre las paredes, que presentan a diferentes alturas salientes en forma de gancho y hendiduras de enganche, sirviendo las primeras para el apoyo y la retención de elementos de apoyo en forma de enrejado o de cestillos, mientras que las segundas sirven para el enganche de guías desmontables horizontales (preferentemente en forma de L) para el deslizamiento de bandejas, fuentes y similares, guardando dichos salientes una distancia prefijada con las paredes del armario, suficiente para asegurar una buena circulación del aire entre los elementos apoyados y las paredes,

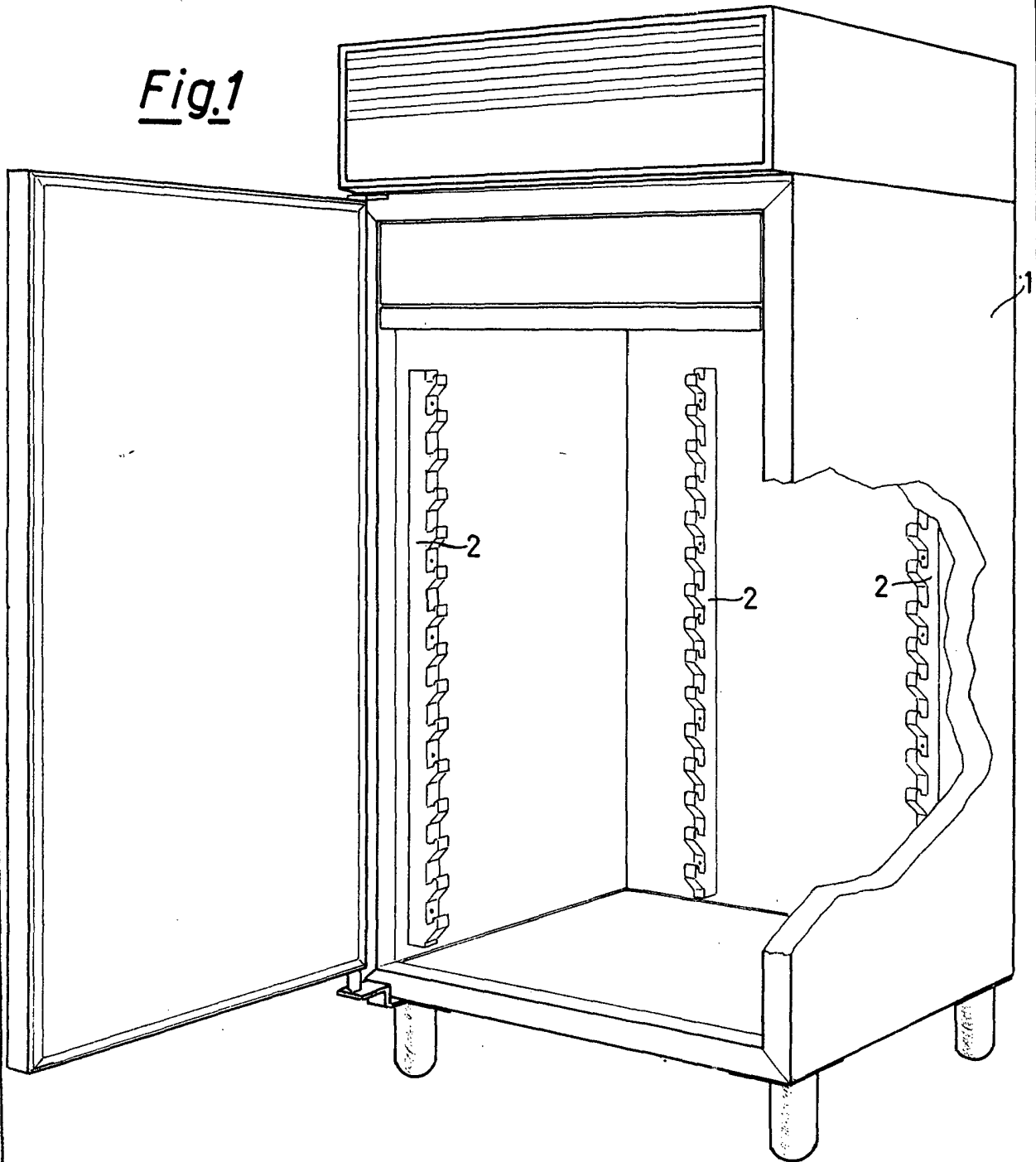
SEGUNDA.- "ARMARIO DE COCINA, PARTICULARMENTE REFRIGERADO O RECALENTADO, CON SOPORTES VERTICALES PARA RELLANOS DE APOYO A DIVERSAS ALTURAS ".

Tal y conforme se deja descrito en la memoria precedente que consta de cinco hojas foliadas y mecanografiadas por una sola de sus caras y cuatro hojas de planos.

Madrid, 10 de Octubre de 1.970
P.A. Industrie A. Zanussi S.p.A.
Victor Gil Vega.



Fig.1



Escala Vertical.
500 Id., 10-11-12

Fig. 2

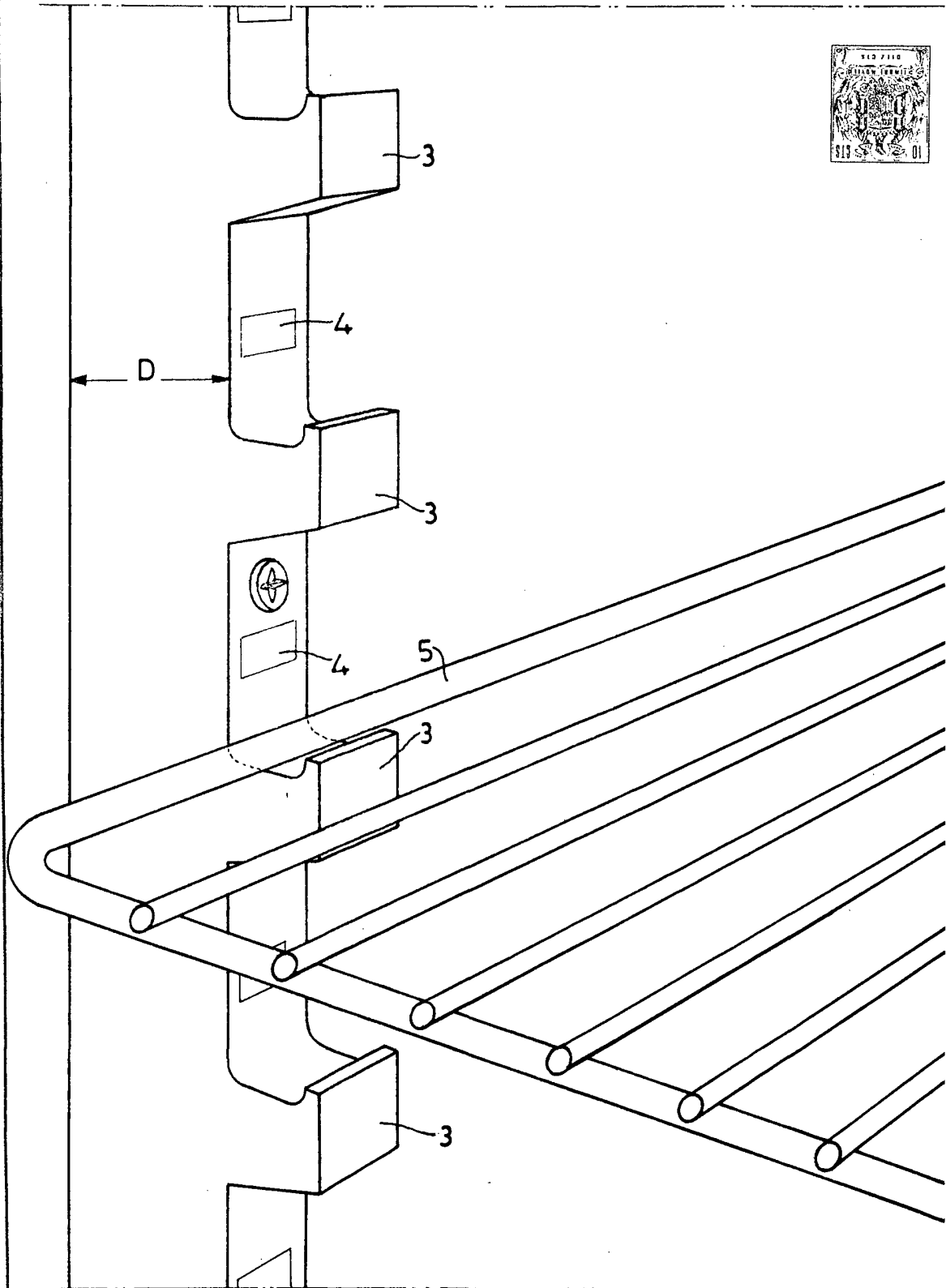
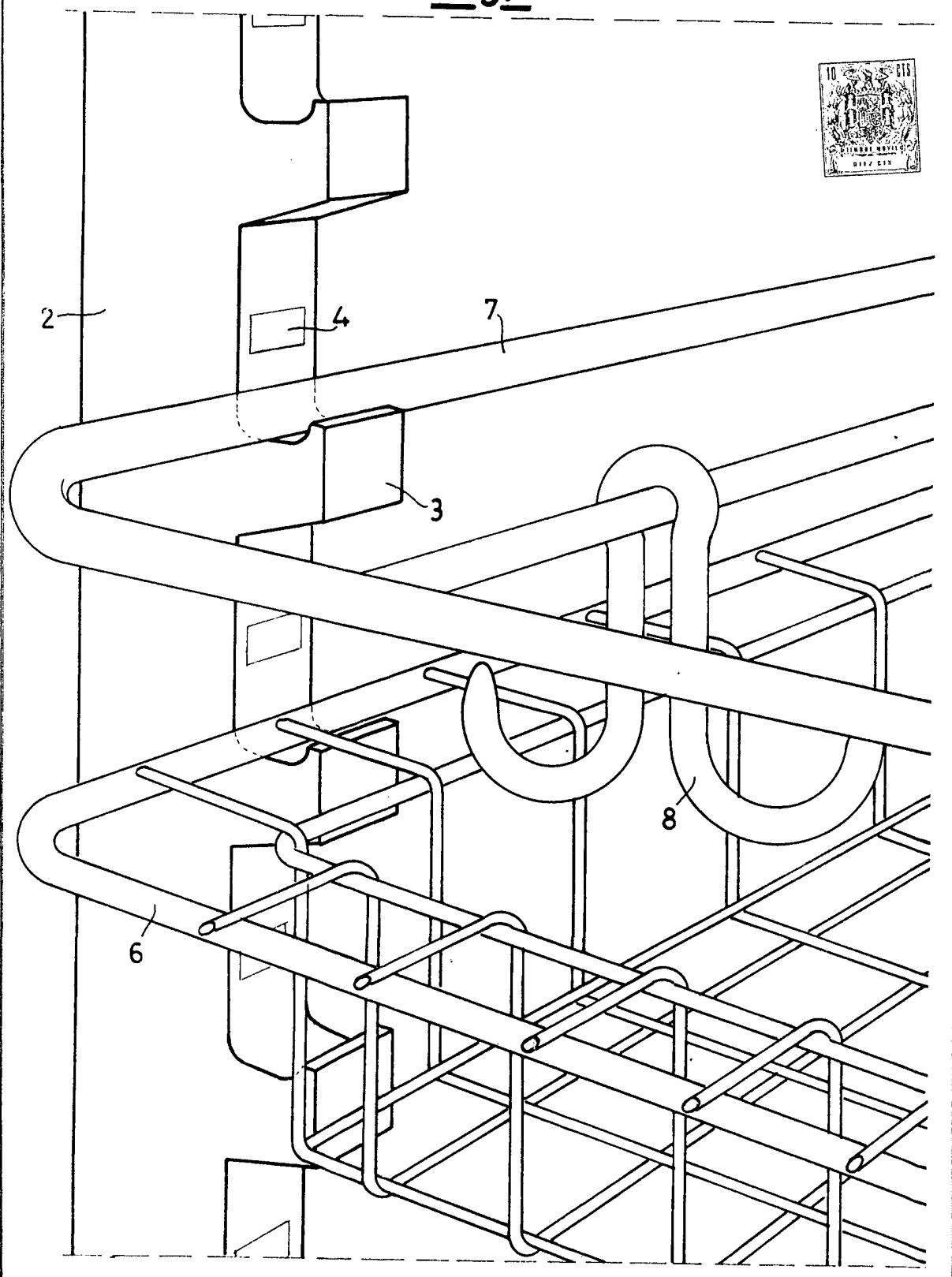


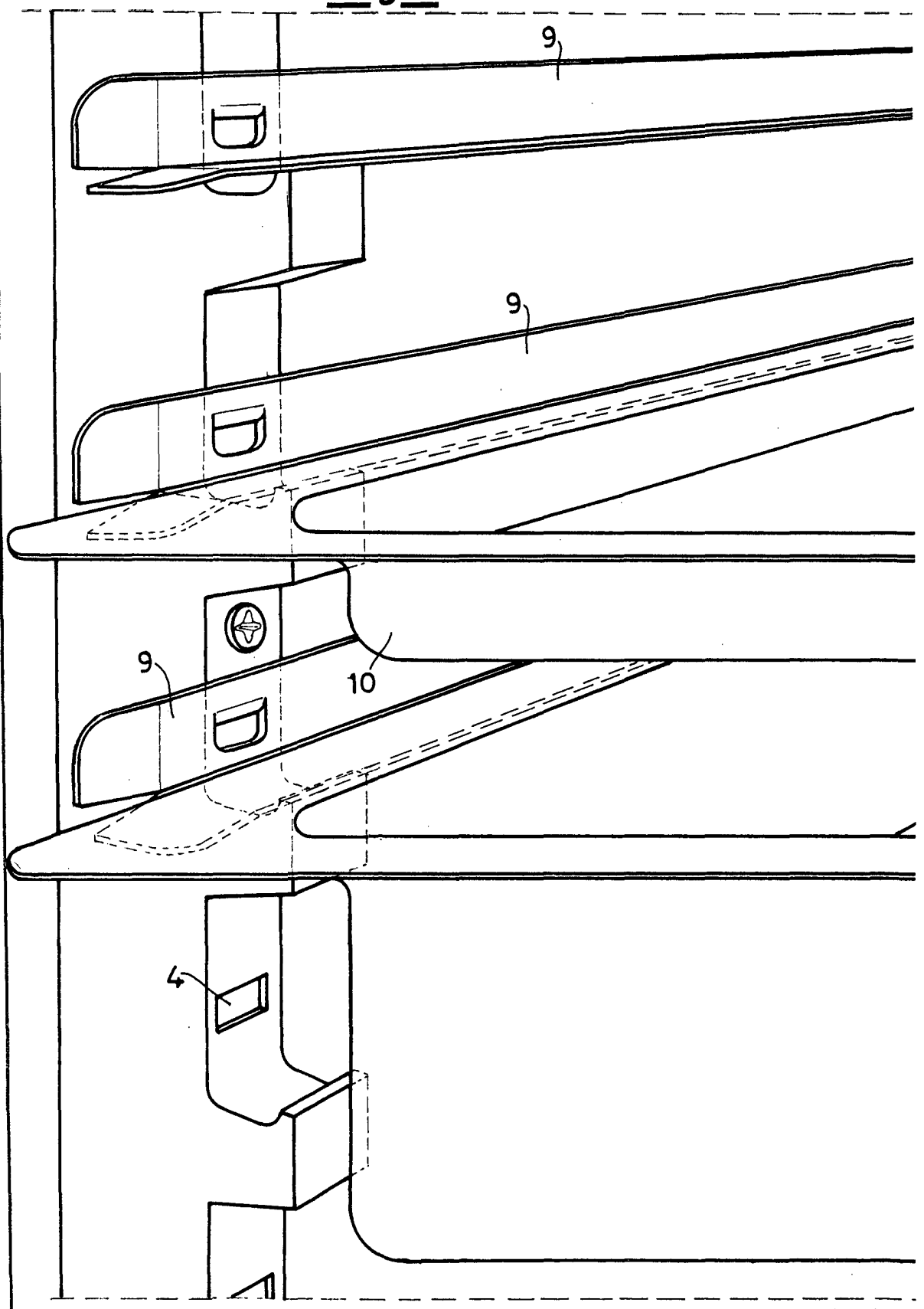
Fig. 3



U.S. PATENT OFFICE
WASHINGTON, D.C.



Fig. 4



1044024