



162315

SECCION	1
CLASIFICACION	
CLAS.	A 46
SUBCLAS.	B

M O D E L O
D E
U T I L I D A D

a favor de Don Manuel VILLANDEVA QUEROL, de nacionalidad española, residente en Hospitalet de Llobregat (Barcelona), calle Martí Blasi, 141, por "BROCHA".

- . -

MEMORIA DESCRIPTIVA

La presente invención se refiere a una brocha cuya especial constitución hace que su montaje al mango sea mucho más simple que en las realizaciones precedentes.

- Con el fin de efectuar una retención segura del haz de cerdas en el casquillo portador de las mismas, los mangos presentan una espiga en prolongación del extremo del montaje del haz, cuya introducción en el mismo presenta ciertas dificultades que complican la fabricación de la brocha y, en definitiva, la encarecen.
- 5.

10. Para simplificar estas operaciones se ha ideado



5. la brocha objeto de la invención, caracterizada esencialmente por el hecho de que el haz de cerdas presenta ocluído en la base de montaje al casquillo portador de las mismas, un casquillo coaxial receptor de la espiga que se prolonga del mango.

Para la mejor comprensión de cuanto queda descrito en la presente memoria, se acompaña un dibujo en el que, tan sólo a título de ejemplo, se representa un caso práctico de realización del objeto de la invención.

10. En dicho dibujo, la figura 1 es una vista en alzado semiseccionado del mango, el casquillo y el haz de cerdas, y la figura 2 es una vista en sección longitudinal de la brocha montada.

15. La brocha descrita consta en el aludido dibujo de un haz de cerdas -1- que en la base de montaje presenta ocluído un casquillo -2- longitudinal receptor de la espiga -3- que se prolonga del extremo -4- del mango -5-.

20. El haz -1- queda retenido en el extremo -4- del mango por medio del casquillo -6- dotado de un rehundido anular -7- para la retención de las cerdas y con un reborde -8- doblado sobre el extremo -4-, para la fijación del conjunto en el mango.

25. Gracias a la presencia del casquillo -2- el ajuste de la espiga -3- en el interior del haz de cerdas es perfecto, de manera que aquél queda perfectamente sujeto en el extremo del mango, con la cooperación del casquillo exterior -6-.

La disposición del casquillo -2- en el haz de cer-



5. das no ofrece ninguna dificultad. Para llevarla a cabo se utiliza un punzón que presenta un asiento en el que se ensarta el casquillo. Hincando el punzón en la base del haz se consigue la introducción del casquillo sin ninguna dificultad, retirando luego el punzón.

Como se deduce de lo escrito, las operaciones de montaje de la brocha son muy simples y a la vez la fijación del haz en el mango es mucho más segura y eficaz.

10. Serán independientes del objeto de la invención los materiales empleados en la construcción de casquillo y piezas complementarias que intervienen en la formación de la brocha, formas y dimensiones de las mismas y cuantos detalles accesorios puedan presentarse, siempre y cuando no afecten a su esencialidad.

- . -

N O T A

15. Se reivindica como objeto del presente modelo de utilidad:-

1. Brocha, caracterizada esencialmente por el hecho de que en la base de montaje del haz de cerdas está oculto un casquillo coaxial receptor de la espiga que se prolonga del extremo del mango en el que va montado el haz.

20.

2. Brocha.

Todo ello según queda escrito y reivindicado en la



presente memoria descriptiva que consta de cuatro hojas foliadas escritas a máquina por una sola cara.

Barcelona, 28 de septiembre de 1970

Manuel VILLANUEVA QUEROL

p.a.

19411/7

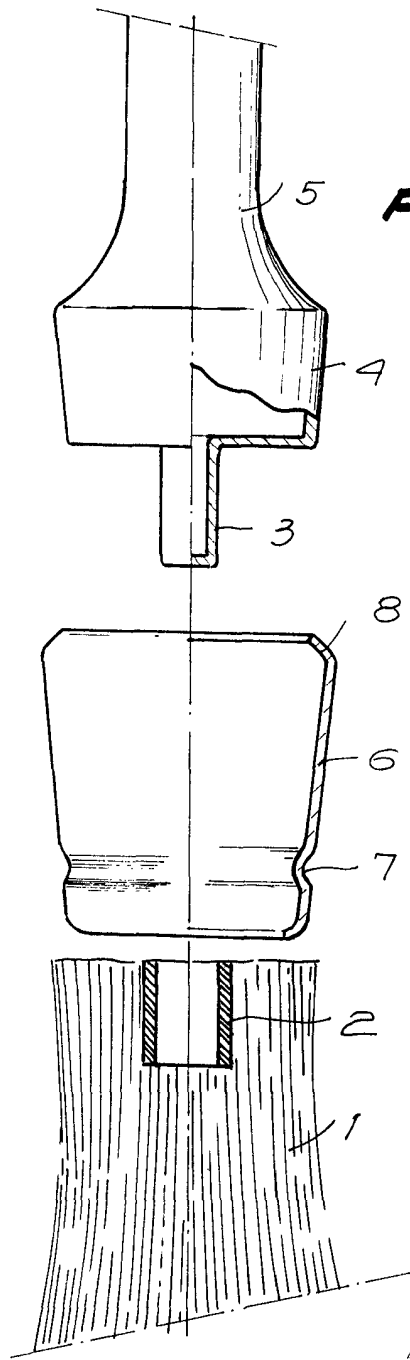


FIG. 1

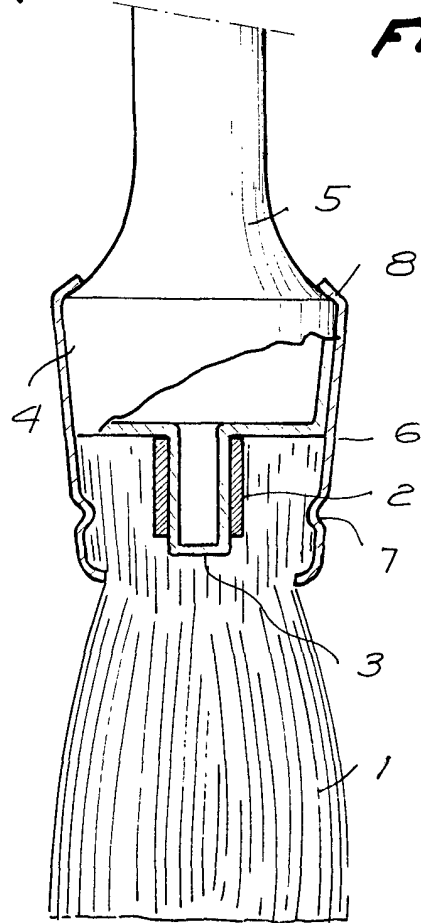


FIG. 2

BARCELONA, 28 SEP. 1917
MANUEL VILLANUEVA QUEROL
P.A.