



28 SEP

162311

SECCION TECNICA
CLASIFICACION I.P.C.
CLASE <u>A47</u>
SUBCLASE <u>F</u>

MEMORIA DESCRIPTIVA

=====

Correspondiente al registro de Modelo de Utilidad que, por
 veinte años, se-solicita a favor de Don Salvador BUSQUET
 DURAN, de nacionalidad española, residente en Barcelona,
 calle Escorial, nº 50, 3º 8ª, - - - - -

5.

p o r

"NUEVO EXPOSITOR"

=====

El objeto del presente Modelo de Utilidad se re-
 fiere a un expositor de artículos de los del tipo en que
 estan constituidos por un soporte vertical provisto de su
 correspondiente motor, y en el que se encuentran las bande-
 jas o platos de sustentación del artículo o artículos a
 exponer.

10.

28 SEP 1970



5. Esta clase de expositores, constituidos cada uno por un solo árbol giratorio accionado por su correspondiente motor, presenta el inconveniente de que su poder de atracción de la atención del posible comprador, es limitado, puesto que se limita a un solo árbol que gira sobre sí mismo y por tanto solo permite al observador ver el artículo alrededor del mismo, con lo cual, una vez finalizada la vuelta, termina de atraer el interés del observador. Sin embargo con el objeto del presente Modelo de Utilidad, se logra la continuación de efecto atractivo buscado, por
10. cuanto no es solo un vástago rotativo con sus correspondientes soportes el que se expone a la curiosidad de las personas sino una combinación de distintos árboles rotativos, combinados, con giros en el mismo sentido unos y contrario
15. otros, a un mismo nivel o escalonados, inclusive formando elipsoide ascendente o descendente, según convenga para el efecto más atractivo del funcionamiento en conjunto dentro del escaparate para ser visto a través de la luna del mismo.
20. Para disminuir el precio de costo que representaría la multiplicidad de vástagos giratorios con su correspondiente motor eléctrico cada uno de ellos, el accionamiento de tales vástagos se efectúa con un solo motor vinculado por la oportuna transmisión, a cada uno de todos los vástagos.
25. Es lógico, pues, que el efecto publicitario del nuevo aparato expositor es mucho más efectivo que el mono-expositor, ya que además de las combinaciones de funcionamiento antes indicadas, se añaden las de aquellos árboles giratorios que son mandados por la propia transmisión a
30. través de dicos o coronas dentadas con dientes sobresalientes en parte o partes de su llanta, para que cuando estos

28 SEP 1970



5.

discos o coronas dentados sean girados, por la transmisión, solo engranen con los dientes del engranaje del árbol gíatorio, en aquellos períodos de tiempo convenientes calculados previamente para realizar efectos distintos en el conjunto de árboles giratorios constitutivos del aparato expositor.

10.

Para una correcta interpretación se describe, a continuación un caso de realización práctica, a título de ejemplo, no limitativo, de un aparato según la invención, acompañándose de una hoja de dibujos en la que:

En la figura 1, se ve el nuevo expositor.

En la figura 2, un detalle de una rodadura de un extremo del eje.

15.

En la figura 3, vista en planta del ensamblado de dos tramos de un travesero del armazón.

En la figura 4, un detalle de una placa de centrado y retención del otro extremo del eje vertical.

20.

Y en la figura 5, un detalle de la polea o rueda de giro del árbol, vinculada a través de su corona dentada a los dientes de un disco solidario de una polea intercalada en la transmisión.

25.

Consiste la invención en que el aparato expositor está formado por una multiplicidad de árboles giratorios (1) todos ellos molidos por un único motor (2), a través de la oportuna transmisión (3), de manera que unos árboles (1) gíran continuamente en un sentido y otros lo hacen en sentido opuesto, mientras que unos terceros hacen el giro discontinuo, por intermitencias.

30.

Intercalados en la transmisión hay unas poleas (4) con dientes (5) sobresalientes en parte o partes de su llanta para que, cuando estas poleas (4) sean giradas por la

28 SEP 1970



misma transmisión, solo engranen con los dientes del engranaje (6) dispuesto entonces en tales árboles giratorios en sustitución de las poleas u otro medio (16) en aquellos períodos de tiempo conveniente calculados previamente, con objeto de que su giro sea intermitente.

5.

Los soportes (6) vinculados a los árboles giratorios (1), pueden ser de la forma más conveniente, inclusive discoidal, situados concéntrica o excentricamente, y a la altura más adecuada en cada caso en el cuerpo del árbol (1), formando, inclusive, escalonados de disposición helicoidal.

10.

Independientemente de la luz de los propios escaparates en que esta situado el nuevo expositor, cada árbol, cuando se desee un efecto lumínico adicional, es transparente así como los soportes, y en uno de los extremos del árbol transparente hay la oportuna luz ocluida que ilumina así el árbol y sus soportes vinculados.

15.

Para facilitar la colocación del aparato y que el techo y suelo del escaparate no tengan que ser tocados para realizar la instalación del mismo, entonces el aparato está situado en un armazón con montantes (7) de altura regulable a voluntad, así como traveseros (8) de quita y pon y ensamblados, a voluntad, para que el mismo se adapte a las exigencias del escaparate o a los deseos del usuario del mismo al igual que pies de soporte (9).

20.

25.

Para facilitar el giro de los árboles estos están dotados de los elementos de rodamiento oportunos, tales como casquillo (10) con esfera de rodadura (11) en el que se apoya la punta (12) del vástago (1), por un extremo y chapa de centraje (13) con orificio (14) de centrado de la punta del otro extremo del vástago (1) y orificios colisos (15) de re-

30.

28 SEP 1970



gulación.

Se sobreentiende que en el presente caso serán variables cuantos detalles de construcción y acabado, no alteren, cambien o modifiquen la esencia de la invención.

5.

N O T A

Descrito el objeto y utilidad de la invención, lo que se declara como no divulgado ni practicado en España comprende las siguientes reivindicaciones:

10.

1ª.- Nuevo expositor, del tipo en que está constituido por un árbol giratorio con su correspondiente motor caracterizado por el hecho de que el aparato expositor está formado por una multiplicidad de árboles giratorios, todos ellos mandados por un único motor, a través de la oportuna transmisión, de manera que unos árboles giran continuamente en un sentido y otros lo hacen en sentido opuesto, mientras que unos terceros hacen el giro discontinuo, por intermitencias.

15.

20.

2ª.- Nuevo expositor, según la anterior reivindicación, en el que intercaladas en la transmisión hay unas poleas con dientes sobresalientes en parte o partes de su llanta para que cuando estas poleas sean giradas por la misma transmisión, solo engranen con los dientes del engranaje dispuesto entonces en tales árboles giratorios en sustitución de las poleas u otro medio, en aquellos periodos de tiempo conveniente calculados previamente, con objeto de que su giro sea intermitente.

25.

3ª.- Nuevo expositor, según las anteriores reivindicaciones, en el que los soportes vinculados a los árboles giratorios, pueden ser de la forma más conveniente,

28 SEP



inclusive discoidal, situados concéntrica o excéntricamente y a la altura más adecuada en cada caso en el cuerpo del árbol, formando, inclusive, escalonados de disposición helicoidal.

5. 4ª.- Nuevo expositor, según las anteriores reivindicaciones, en el que independientemente de la luz de los propios escaparates en que está situado el nuevo expositor, cada árbol, cuando se desee un efecto lumínico adicional, es transparente así como los soportes, y en uno de los extremos del árbol transparente hay la oportuna luz ocluida que ilumina así el árbol y sus soportes vinculados.

10. 5ª.- Nuevo expositor, según las anteriores reivindicaciones, en el que para facilitar la colocación del aparato y que el techo y suelo del escaparate no tengan que ser tocados para realizar la instalación del mismo, entonces el aparato está situado en un armazón con montantes de altura regulable, a voluntad, así como traveseros de quita y pon ensamblados, a voluntad, para que el mismo se adapte a las exigencias del escaparate o a los deseos del usuario del mismo, al igual que pies de soporte.

15. 6ª.- Nuevo expositor, según las anteriores reivindicaciones, en el que para facilitar el giro de los árboles estos están dotados de los elementos de rodamiento oportunos.

20. 7ª.- NUEVO EXPOSITOR.



28 SEP 1976



Según se describe y reivindica en la presente Memoria descriptiva que consta de siete hojas foliadas y escritas por una sola cara y acompañada de una hoja de dibujos.

Barcelona para Madrid, a veintiocho de Septiembre de mil novecientos setenta.

P.A.,
Antonio Aricha
p. p.

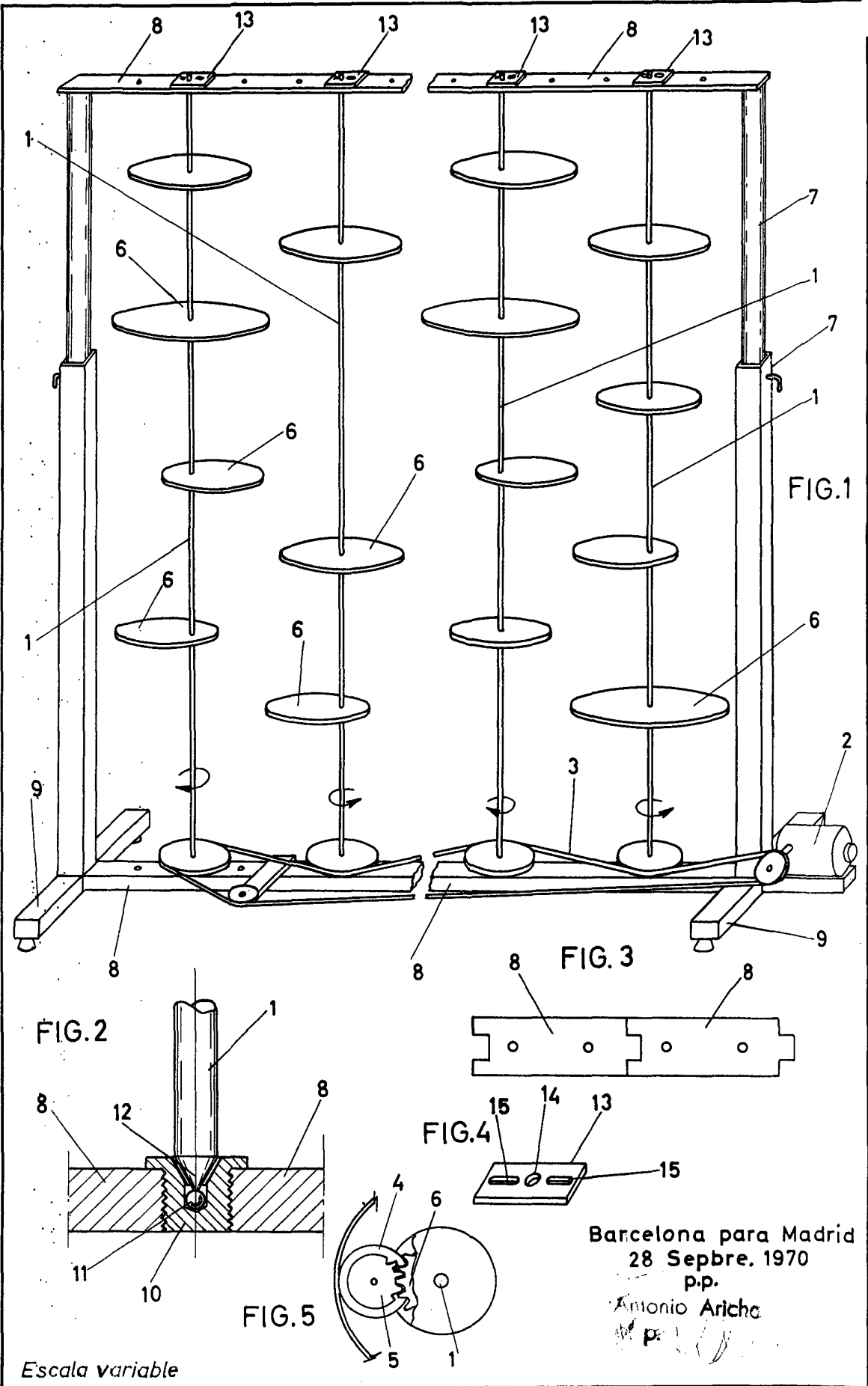


FIG.1

FIG.3

FIG.2

FIG.4

FIG.5

Escala variable

Barcelona para Madrid
28 Sepbre. 1970
p.p.
Antonio Aricha