



162302

SECCION DE INGENIERIA
CLASIFICACION
CLASE E04 E01
SUBCLASE B G

MODELO DE UTILIDAD
por 20 años

por "LÁMINA FLEXIBLE PARA REVESTIMIENTOS IMPERMEABILIZANTES EN CONSTRUCCIONES", a favor de D^a Natividad GUTIÉRREZ Gallardo, domiciliada en BARCELONA, Rosellón, 68, 5^a, 2^a, de nacionalidad española.

=====

MEMORIA DESCRIPTIVA

El presente Modelo de utilidad se refiere a un material para la construcción, constituido concretamente por una lámina destinada al revestimiento impermeabilizante de estructuras, tales como bóvedas, galerías, recintos debajo de terrazas, azoteas, cubiertas y tejados, sótanos, subterráneos y otros casos análogos.

El nuevo material se caracteriza por ser totalmente impermeable y, por consiguiente, capaz de aislar las partes en contacto con sus dos caras, y al mismo tiempo es flexible, por lo cual se adapta a la configuración curvilínea, alabeada o irregular de las superficies a revestir.

El material que se describirá consiste básicamente en una lámina, una de cuyas caras es lisa, mientras que la otra comporta una pluralidad de relieves formando ondulaciones rectilíneas y paralelas, por encima de las cuales se dispone un segundo componente formado por una tela metálica de mallas poli-



gonales, que se sujeta al primer componente mediante unos elementos auxiliares que aseguran la imposibilidad de separación de las dos piezas, permitiendo, sin embargo, la flexión del material en cualquier dirección.

5. La sujeción de la lámina flexible a la superficie a revestir se realizará ventajosamente mediante unas llantas o viguetas enclavadas en dicha superficie, y en su cara de trabajo, que es la que comporta las ondulaciones y la tela metálica, la lámina recibirá un recubrimiento, en estado pastoso, de un material como el yeso, el hormigón, mortero de cal, estuco u otros.

10. Para facilitar la explicación, se acompaña a la presente memoria una hoja de dibujos, en los que se ha representado, a título de ejemplo ilustrativo y no limitativo, un caso de realización de una lámina flexible para revestimientos impermeabilizantes en construcciones, según los principios de las reivindicaciones.

En los dibujos:

15. La figura 1 muestra la constitución de la lámina citada, vista en una proyección por su cara principal y en una sección longitudinal y otra transversal.

La figura 2 muestra un ejemplo de aplicación de la lámina, y la figura 3 constituye un detalle a mayor escala de la propia aplicación funcional.

20. Los elementos designados con números en los dibujos corresponden a las partes siguientes:

25. -1-, lámina de un material de dureza, flexibilidad y elasticidad adecuadas, hecha, por ejemplo, de material plástico, teniendo una de sus caras lisa, mientras que la otra posee una pluralidad de ondulaciones longitudinales -2-, formadas por salientes perpendiculares, paralelos y equidistantes de la cara



- funcional de la lámina; la amplitud de las ondulaciones es semejante, en magnitud, a la altura de los salientes ondulados; -3-, tela metálica, hecha de alambre, preferentemente soldado en sus zonas de unión de las mallas, teniendo éstas
5. una sección poligonal cualquiera, por ejemplo, exagonal, quedando la citada estructura reticular asociada por contacto y superposición a las ondulaciones -2-; -4- y -5-, piezas de estructura laminar destinadas a la retención de la tela metálica, a cuyo fin sujetan a ésta por estar fijadas a los bordes superiores de las ondulaciones -2-, con ayuda de un pegamento o bien mediante soldadura, siendo -6- otras piezas análogas a las anteriores, situadas en zonas centrales de la estructura; -7- componentes de una construcción, que en el caso representado en las figuras -2- y -3-, es una bóveda, a la
 10. que se acopla, en su superficie, una o varias piezas de la lámina que se describe, a efectos de revestimiento impermeabilizante; la sujeción de la lámina se realiza ventajosamente con ayuda de viguetas o lletas de madera o plástico -8-, empotradas y sólidamente sujetas a la estructura -7- y que,
 15. mediante clavos -9-, retendrán sólidamente la lámina recubridora; -10-, capa de yeso, estuco u otro material de revestimiento, aplicado en estado fluido sobre la cara funcional de la lámina y retenido por la estructura de ésta, cuyos entranes, definidos entre las ondulaciones -2- y la tela metálica -3-, formerán una pluralidad de acciones de retención para la masa del revestimiento -10-, como se ve en la figura 3.

En la forma explicada se tendrá un aislamiento absoluto de las superficies revestidas, y la seguridad de que el recubrimiento ulterior de las mismas con yeso, estuco u otro material de acabado estará sólidamente retenido, sin peligro de desprendimiento por reblandecimiento o destrucción debidos a

- 30.



la humedad, como es el caso frecuente en recintos cuyos muros se hallan expuestos a filtraciones, paso de humedad por capilaridad y otros efectos similares.

- Todo cuanto no efecte, altere, cambie o modifique
5. la esencia de la lámina descrita, será variable a los efectos del actual Modelo.

N O T A.

Se reivindica como objeto de este registro por Modelo de utilidad:

10. 1.- Lámina flexible para revestimientos impermeabilizantes en construcciones, caracterizada esencialmente por constar de una base laminar hecha de un material termoplástico, que tiene una de sus caras lisa, por la que se sujetará a la superficie a revestir, mientras que su otra cara posee
15. una pluralidad de salientes laminares paralelos, definiendo cada uno de ellos ondulaciones de longitudes y amplitudes comparables en magnitud a la altura de los propios salientes, por encima de los cuales queda situada, por superposición y
20. contacto, una tela metálica de mallas poligonales, sujeta con ayuda de una pluralidad de piezas fijadoras, regularmente distribuidas y separadas, definiéndose entre las mallas de la tela y las ondulaciones de la base laminar una pluralidad de espacios alveolados que cooperan a la sujeción inamovible de la
25. capa última de revestimiento de material cerámico, aplicado en estado fluido cuyas partes introducidas en los entrantes de la estructura de la lámina aseguran la continuidad de su retención.
30. 2.- Lámina flexible para revestimientos impermeabilizantes en construcciones, según la reivindicación anterior, caracterizada por realizarse ventajosamente la fijación de la lámina en la superficie a recubrir mediante unas lletas ancladas sólidamente en esta última y destinadas al clavado de la



lámينا mediante vástagos, adaptándose la misma, por su flexibilidad natural, a la configuración de las superficies a recubrir.

5. Sean cuales fueren las circunstancias que concurren en la esencialidad del Modelo de utilidad, definido en las anteriores reivindicaciones, cuyo objeto es:

3.- "LÁMINA FLEXIBLE PARA REVESTIMIENTOS IMPERMEABILIZANTES EN CONSTRUCCIONES".

10. Consta la presente memoria de cinco hojas foliadas, mecanografiadas por una sola cara y de los dibujos unidos a la misma.

Barcelona, 25 SEP. 1970

P.A. de D^a Natividad GUTIERREZ Gallardo

ALFONSO DURAN
p. p.

Edo.: Luis Durán Benojan

FE/tf.-

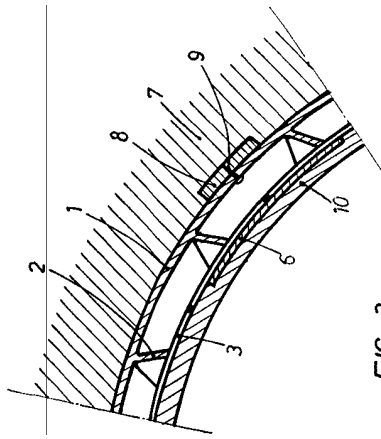
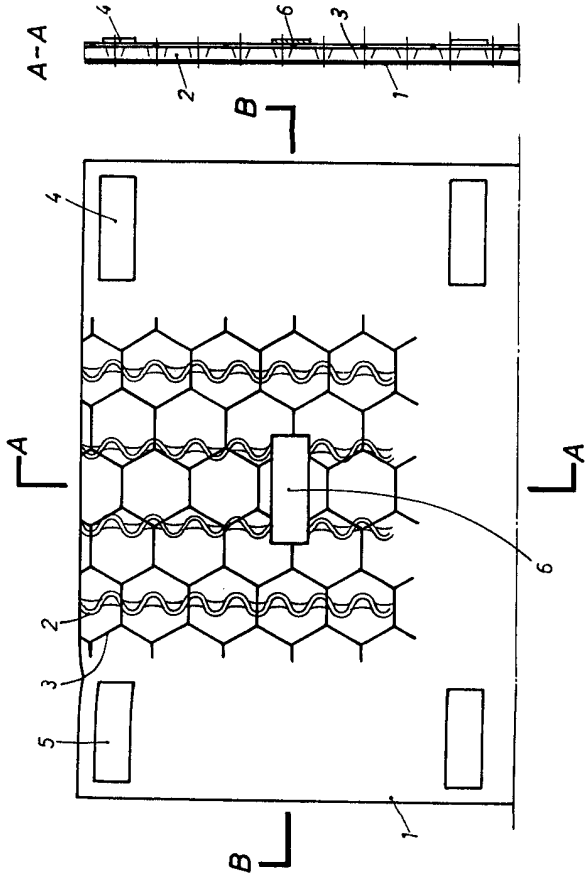
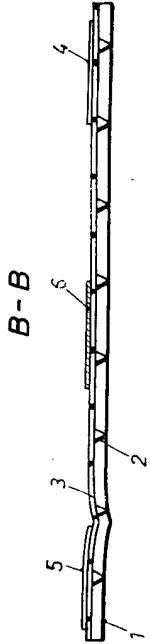
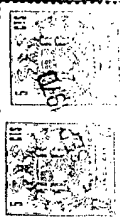


FIG. 3

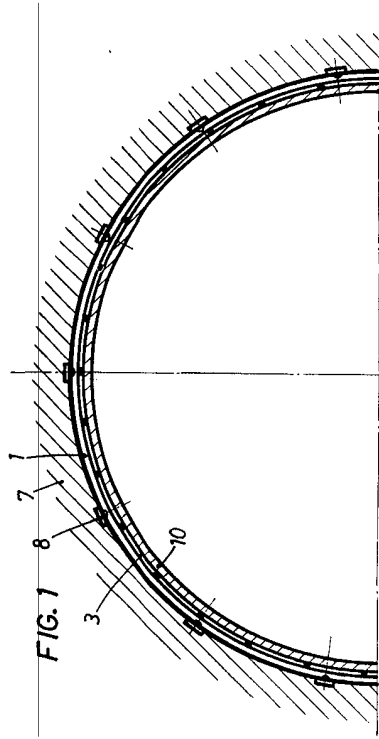


FIG. 2

BARCELONA,

P. A.