

162294

162294

MEMORIA DESCRIPTIVA de la Patente de
Invencción solicitada a favor de Don José RUBIO CORDERO,
de Madrid, por: "PERFECCIONAMIENTOS EN LA FABRICACION
DE BOCAS DE HORNOS PARA PANADERIA, PASTELERIA Y REPOSTE-
RIA CON APERTURAS COMBINADAS E ILUMINACION ANEJA".

--oOoOo--

Como se sabe, los hornos para panadería, pastelería
y repostería, tienen como uno de los elementos fundamenta-
les de su construcción la boca en que encaja la puerta pro-
piamente dicha; y de la buena construcción de ésta, tanto
5 como de la facilidad de su maniobra, puede decirse que de-
pende la verdadera eficacia del horno.

Se sabe también, que la iluminación perfecta del
horno, necesaria para vigilar constantemente la cocción, es
igualmente fundamental en éste orden de ideas.

10 Sin embargo, la realidad de lo existente en ésta es-
pecialidad, demuestra que la rutina impera en ella; y hasta
la fecha los hornos en uso adolecen actualmente de grandes
defectos que dependen primordialmente tanto de la fabrica-
ción de puertas defectuosas, como de la deficiente ilumina-
15 ción del interior de los hornos.

A resolver estos inconvenientes, vienen los perfec-
cionamientos objeto de la presente Patente, y que consis-
ten fundamentalmente en fabricar las bocas de hornos de ca-
racterísticas nuevas, cómo son las de combinar las puertas



20 de máxima y mínima apertura dotándolas de ejes verticales y horizontales respectivamente, y disponer la iluminación de los hornos en las mismas puertas, con proyectores montados en ellas, y a una cierta elevación del piso del horno.

25 En las figuras del Plano, se representa una aplicación de los perfeccionamientos enunciados:

En la figura 1ª aparece el horno en planta, señalándose en (P) la puerta y en (F-F) los proyectores montados sobre ella, con emplazamiento central y con indicación de los haces de rayos de iluminación que abarcan toda la zona operable del horno; ventaja que no se obtiene con la iluminación empleada hasta la fecha con proyectores laterales empotrados en los muros, y que como es fácil comprender dejan la zona central del horno sin alumbrar.

35 La figura 2ª es un corte o sección del horno por (A-B) de la figura 1ª, en que se señalan con las mismas letras la puerta y los proyectores.

La figura 3ª, es un alzado o vista de la placa frontal que se empotra en los muros de fábrica del horno, obturando la boca, y sobre cuya placa o marco se monta la puerta de apertura máxima, que gira por medio de un eje geométrico vertical determinado por los goznes que aparecen a la derecha de la figura, y de dimensiones suficientes para la limpieza, carga de combustible, y visita del horno, ya que permite la entrada del hombre.

45 Sobre esta puerta de eje vertical, va montada a su vez la puerta central de eje horizontal (O-O) al que va solidaria la puerta (R) que cierra por el interior del horno, apreciando por la parte exterior el suplemento superior (Q) que hace de contrapeso, completándose y afinándose el equilibrio por medio de los discos regulables (N) y para lo cual fácilmente se dá a éstos el peso exacto para que el conjunto resulte con el centro de gravedad en el eje horizon-



tal de giro.

55 Esta última característica es precisamente la que
permite la maniobra del horno de una manera perfecta, ya que
el obrero que la maneja, con la misma pala, oprimiendo la
puerta, bien por la parte superior o bien por la inferior
al eje, le dá instantáneamente a la puerta la posición y por
60 lo tanto la abertura que le convenga.

La puerta puede cerrarse herméticamente, si convie-
ne por medio de los fiadores (I).

Las figuras 3ª y 4ª son respectivamente cortes trans-
versal (A-B), y horizontal (C-D) de la boca representada en
65 la figura 3ª, que completan la descripción anterior, señalán-
dose con las mismas letras los mismo órganos.

En cuanto a la iluminación de horno, como se empie-
za diciendo, se efectúa desde la boca con los proyectores
(F), (F), que aparecen esquemáticamente representados en las
70 figuras 3ª y 4ª.

La parte eléctrica de estos proyectores que represen-
tan la figura 6ª, señalándose en (L) la lámpara, en (A) y en
(H) el cristal del proyector de fabricación especial para re-
sistir altas temperaturas y su aro o dispositivo de sujeción
75 corriente.

En cuanto a los hilos del circuito eléctrico, puede
adoptarse el dispositivo representado en la figura 6ª (Z')
con conductores separados y con portalámparas y enchufes es-
peciales para evitar los corto-circuitos; o bien el circuito
80 corriente (Z). Desde el enchufe de entrada al horno (X) el
circuito se prolonga hacia el interior intercalándose un in-
terruptor corriente.

En la figura 7ª se representa el mando mecánico de la
iluminación, que permite mediante el giro de la excéntrica
85 (E) alrededor de (O) de la pantalla o tapa (T), el cierre
o apertura de la luz del proyector, y lo cual se consigue
tirando u oprimiendo la varilla (K) por medio del tirador (M)



y la cual varilla por medio de la muesca (J) que encaja en la plancha frontal, permite mantener abierta la tapa del
90 proyector constantemente, mientras convenga para la manio-
bra del horno.

N O T A .- Se reivindica la propiedad de esta Patente por:

1º.- Perfeccionamientos en la fabricación de bocas de hornos para panadería, pastelería y repostería, consistentes en construir las puertas de máxima apertura y de eje vertical combinándola con una apertura central de eje horizontal, en que la compuerta equilibrada, regulable, y solidaria al eje, tiene en el mismo su centro de gravedad, lo que facilita extraordinariamente la maniobra del horno.

2º.- Perfeccionamientos de la reivindicación anterior, en que la iluminación del horno se efectúa desde la misma puerta con proyectores eléctricos montados sobre la placa frontal, a una cierta elevación sobre el plano del horno.

3º.- Perfeccionamientos de las anteriores reivindicaciones, en que además del interruptor interior, los proyectores se construyen con mecanismo de apertura y cierre de pantalla por intermedio de excéntricas maniobradas por varillas independientes desde la misma boca del horno.

4º.- La Patente que se solicita recaerá sobre "PERFECCIONAMIENTOS EN LA FABRICACION DE BOCAS DE HORNOS PARA PANADERIA, PASTELERIA Y REPOSTERIA CON APERTURAS COMBINADAS E ILUMINACION ANEJA".

Esta Memoria descriptiva consta de CUATRO hojas, foliadas y mecanografiadas por una sola cara y de UNA hoja triple de Planos.

Madrid, 10 JUL. 1943

MARIO SOLER
Por Poder



162294
Dn. JOSÉ RUBIO CORDERO

162294 Fig. 1^a

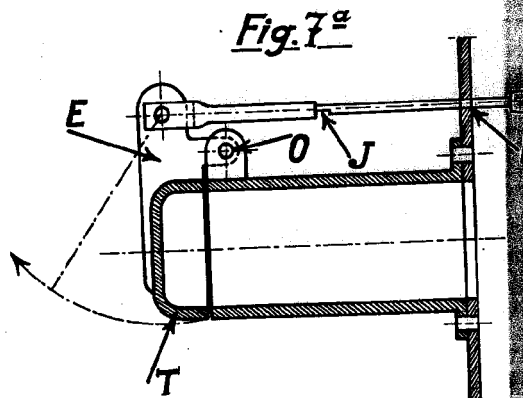
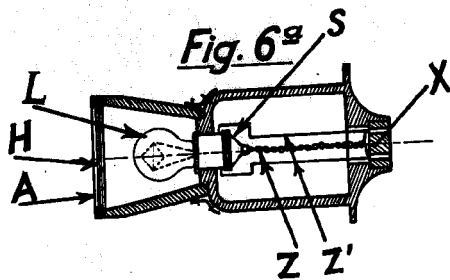
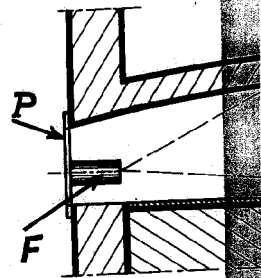
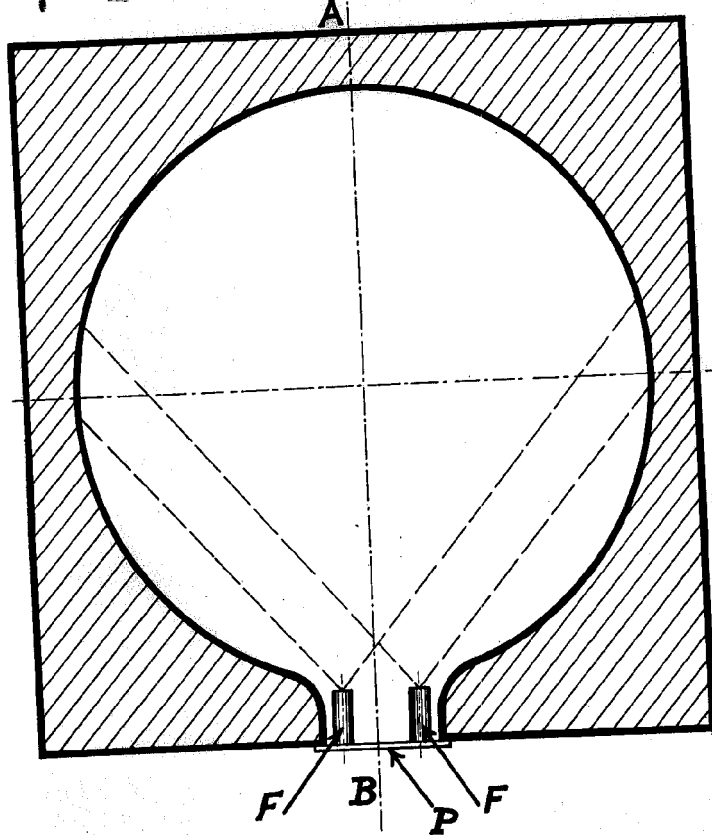
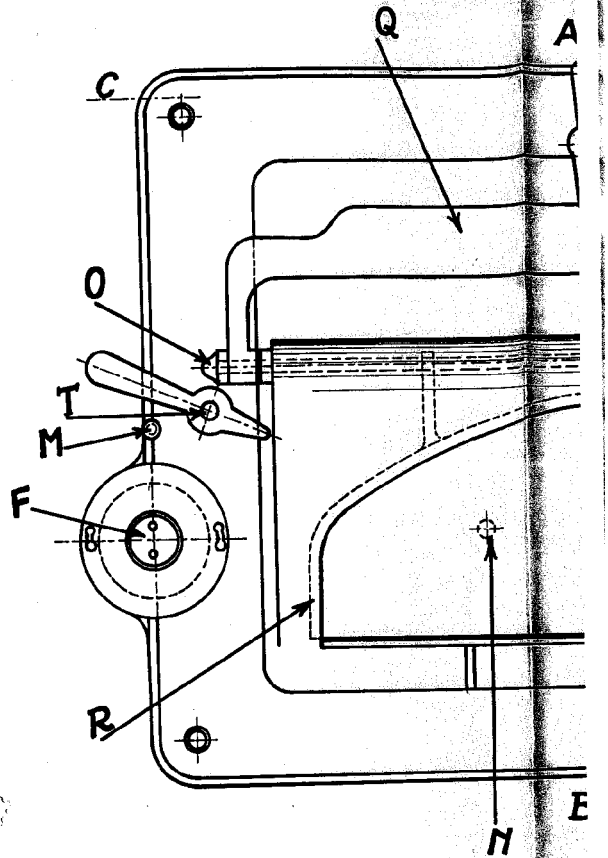
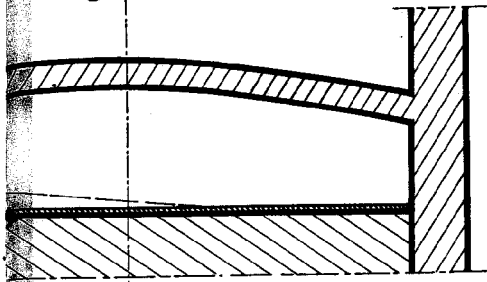
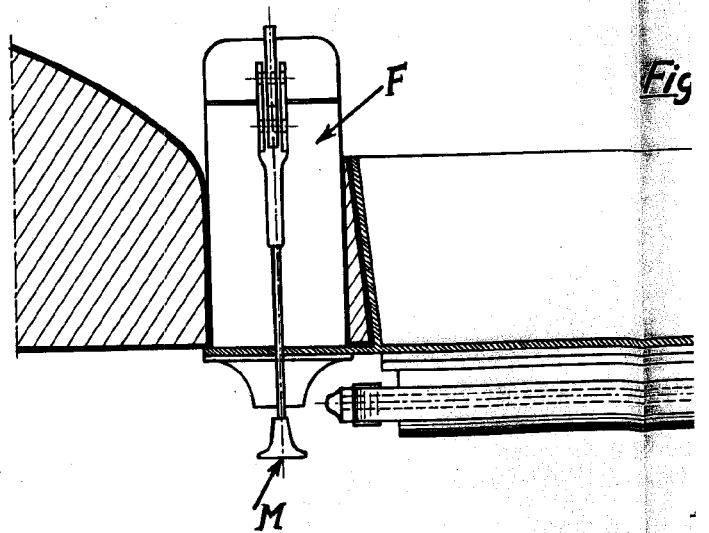


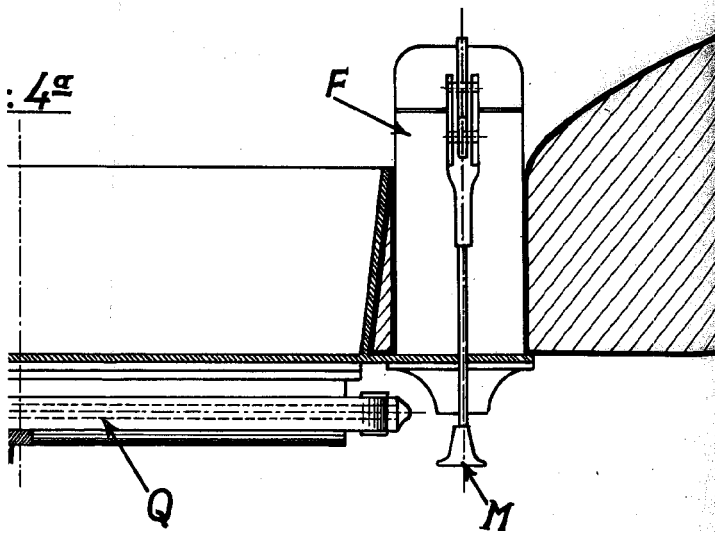
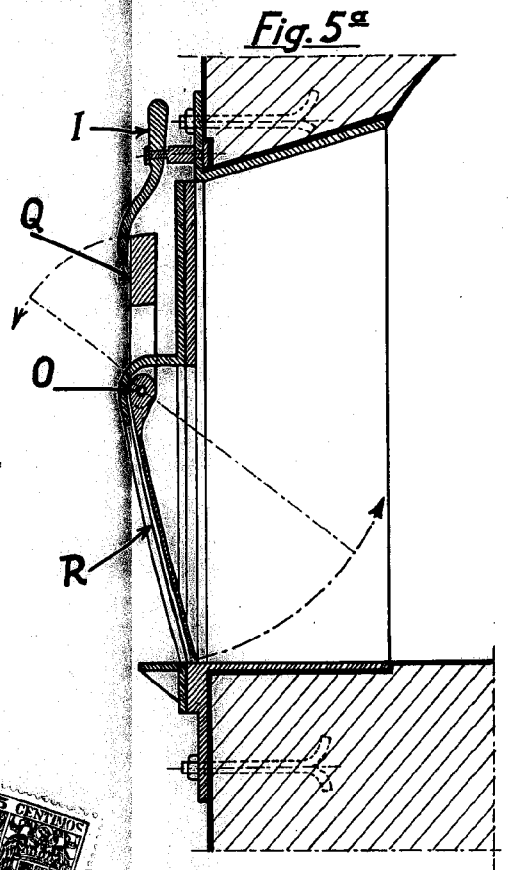
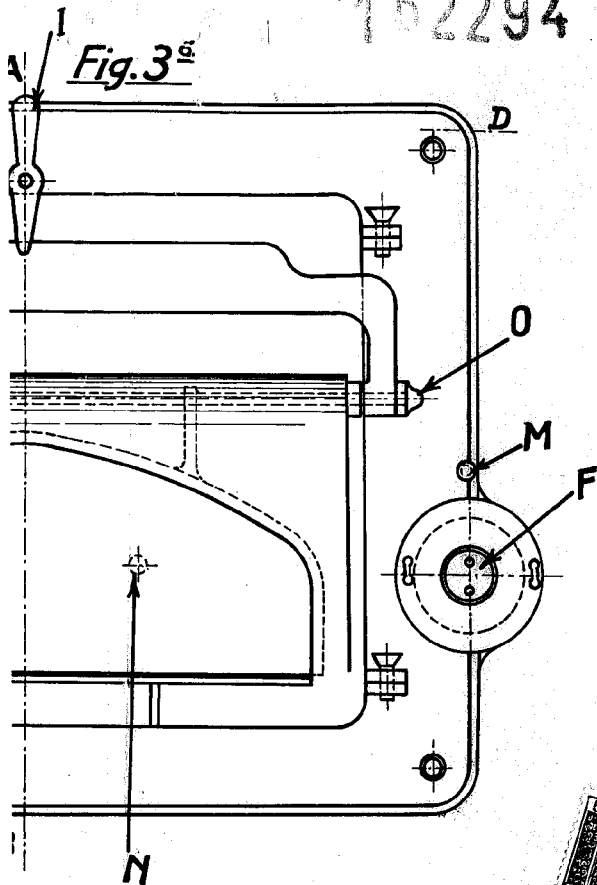
Fig. 2^a



M



Fig



ESCALA VARIABLE

MADRID, JULIO 1943. día 10

MARIO SOLER
Por Poder