

162270



MEMORIA DESCRIPTIVA  
que se acompaña a la solicitud de una

PATENTE DE INVENCION

por veinte años en España

a favor de

DON GERMAN ARACIL SANTONJA ,

residente en Alcoy (Alicante), Avenida del  
General Mola num.58, duplicado ,

por un

162270

MALA REPRO  
POR DEFECTO E

CCION

ORIGINAL

DISPOSITIVO DE UNION APLICABLE A LOS HORGATES  
Y VERTEDERAS, PARA SOLIDARIZAR ESTOS APARATOS  
AGRICOLAS CON LAS LLAMADAS "ALETAS CORTANTES"

INVENTOR: Don Germán Aracil Santonja, de nacio-  
nalidad española.

---+oO+---

5. La invención a que se refiere la presente memoria, fru-  
to de numerosos ensayos sobre su objeto, constituye una nove-  
dad merecedora del privilegio de explotación que por ella se  
solicita, de acuerdo con las prescripciones del Estatuto vigen-  
te de la Propiedad Industrial de 26 de Julio de 1929, texto re-  
fundido, publicado en 30 de Abril de 1930.

10. DEFINICION: Entendemos por "Arado vertedera", (dibujo A  
y C), la máquina empleada en las operaciones agrícolas que cons-  
ta de un timón (3), un vástago (1) que tiene en su extremo su-  
perior una empuñadura y en la inferior va solidariamente uni-  
do a la pieza (2) donde se colocan unas "aletas cortantes" co-  
mo las representadas en el dibujo B.

15. PRIMER OBJETO DE PATENTE: En general todos estos apar-  
tos, desde que hicieron su aparición, tienen el timón (3) fijo,  
e invariablemente unido a la pieza 2 formando un todo rígido.

20. Es objeto de patente la innovación original que presen-  
ta de que este timón (3) puede GRADUARSE valiendose de los a-  
gujeros (4), para mejor comodidad de ejecución de las operacio-  
nes siguientes en la forma presentada en el cuadro adjunto:

(Superior: para cardar la planta del trigo.  
Central : en general, para toda clase de trabajos  
de cultivo.

25. (Inferior: especial para socavar la tierra.

30. SEGUNDO OBJETO DE PATENTE: tambien es de antiguo que las  
"alas cortantes" (dibujo B) estén formadas de dos piezas, sime-  
trica una de la otra, que son atornilladas al arado en su par-  
te baja.

La modalidad que se pretende patentar, es que estas alas  
se presentan tan como representa el dibujo B, formando MONOPIE-  
ZA, de acero moldeado, cuya pieza lleva un ENCAJE (detalle 10)  
que ajusta perfectamente en otro encaje (7) que lleva el arado.



35. Este mismo encaje(10) acopla con ajuste en un apéndice(11) que lleva el "soporte de reja formón", en su mitad posterior del horcate (Dibujo D).
40. Sintetizando lo dicho, las "aletas cortantes" (dibujo B) son aplicables INDISTINTAMENTE al arado vertedera y al horcate romano, y esto constituye una enorme simplificación de trabajo para el agricultor y consiguientemente un notable progreso en esta clase de máquinas.
45. Otra novedad que se introduce es que el vástago(1) (dibujo A y C), puede ser reemplazado por otro que tenga una bifurcación formando horquilla, cada una de cuyas ramas termina con una empuñadura, de suerte que el conducto del aparato haga uso de las dos manos para mejor dirigir a las caballerías.
50. Se hace este cambio de empuñaduras siempre que, por la naturaleza de la acción a ejecutar, se requiera mayor fuerza y en vez de una caballería se recurra al concurso de dos o varias, (en cuyo caso también se hace cambio del timón(3) para acoplar otro a varias caballerías), o al de un tractor.
55. Hecha la descripción precedente, es preciso añadir que los detalles de realización, pueden variar, sin que por ello cambie la esencia de la invención, que es la que se desprende de los párrafos precedentes y la que se reivindica en la siguiente

NOTA

60. Se reivindica como propio y de nueva invención, un aparato agrícola para trabajar la tierra, que se caracteriza por las particularidades siguientes:
65. 1ª.- Porque el timón nº 3, está constituido de una pieza en cuyo extremo superior se enganchan el timón o timones para las caballerías y el extremo inferior se introduce en la pieza nº 1 en el sitio señalado con el nº 4 (fig. A), que lleva tres orificios para su graduación.
70. 2ª.- Porque la pieza nº 2 lleva en sus laterales un encaje nº 7 donde se adaptan la cuchilla o aletas cortantes nº 10.
75. 3ª.- Por la cuchilla nº 10 formando monopieza que lleva un encaje para su adaptación a los dentales nº 7 y 11 sin necesidad de tornillos.
80. 4ª.- Por dentales nº 7 y 11 que por su construcción especial hacen posible el enganche a los mismos de la cuchilla nº 10 sin necesidad de tornillos fijadores.
- 5ª.- Se reivindica, por último como objeto sobre el que ha de recaer la Patente de invención que se solicita, "DISPOSITIVO DE UNION APPLICABLE A LOS HORCATES Y VERTEDERAS PARA SOLIDARIZAR ESTOS APARATOS AGRICOLAS CON LAS LLAMADAS "ALETAS CORTANTES".
- Todo conforme queda descrito en la presente Memoria, que consta de dos hojas escritas a máquina por una sola cara y dibujos que se acompañan.

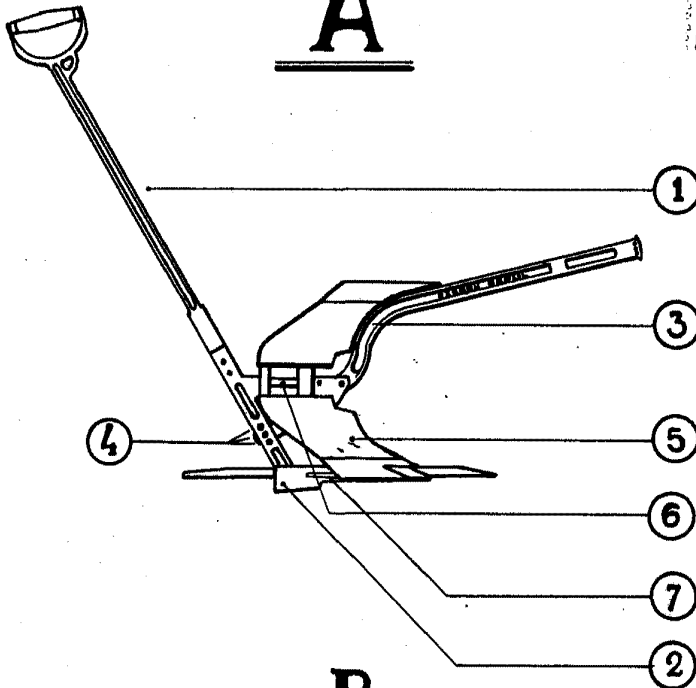
Madrid, 9 de julio de 1943.

ALFONSO UNGRIA

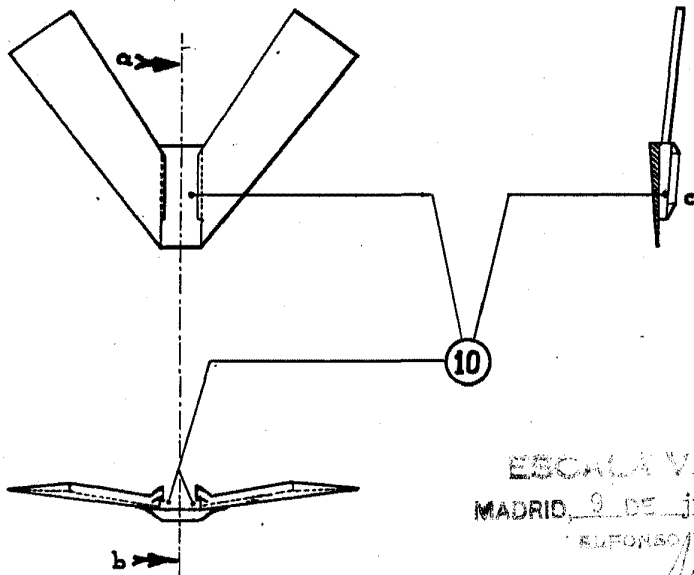
162270



A



B



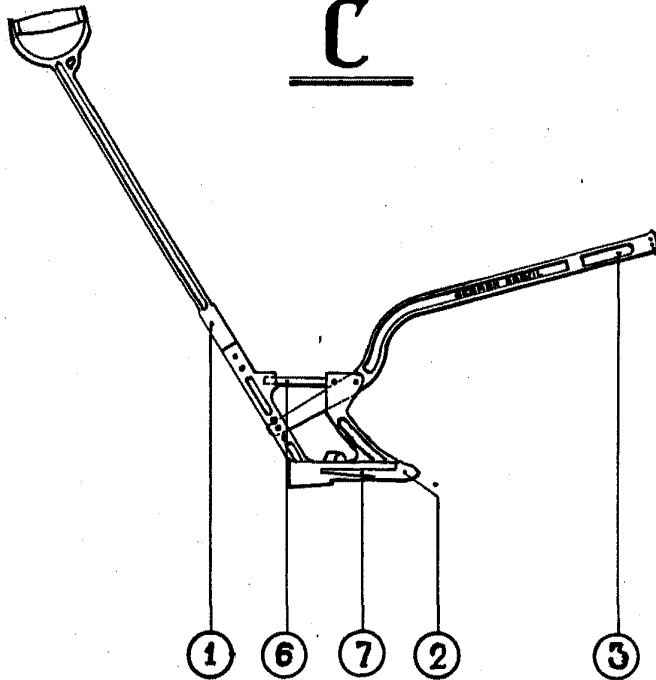
ESCALA VARIABLE  
MADRID, 9 DE julio DE 1943  
ALFONSO JUNGRIÁ

*Alfonso Jungriá*

162270



C



D

ESCALA VARIABLE  
MADRID 9 DE julio DE 1943.

ALFONSO J. GARCIA

