



162245

SECCION TECNICA
CLASIFICACION I.P.C.
CLASE F16. A41
SUBCLASE B B

MEMORIA DESCRIPTIVA

correspondiente a la solicitud de concesión de un...

MODELO DE UTILIDAD

SOLICITANTE: INDUSTRIAS MIRALLES, S.A.

RESIDENCIA: BENIFAYO (VALENCIA).- Camino de las Mi-
nas sin número.

ENUNCIADO: SOPORTE PARA ESTANTES PERFECCIONADO

Prioridad: Patente n.º del



1 El Estatuto vigente sobre Propiedad Industrial, de
26 de Julio de 1929, en su texto refundido publicado el 30
de Abril de 1930, establece los caracteres de patentabili-
5 objeto obtener ventajas sobre lo ya conocido, admitiendo -
por consiguiente como patentables, las nuevas máquinas, a-
paratos, instrumentos, procesos de fabricación, etc. La am
plitud de conceptos previstos como patentables, ha llevado
10 al legislador a aclarar (Artº. 46) que la enumeración con-
tenida en dicho cuerpo legal es puramente enunciativa y no
limitativa, haciéndola extensiva incluso a los descubrimienu
tos de tipo científico (Artº. 47).

15 El Decreto de 26 de Diciembre de 1947, recogiendo
la Orden de 18 de Noviembre de 1935, confirma el criterio
legal de que tambien serán patentables los instrumentos, ob
jetos, o partes de los mismos, que aporten a la función a
que son destinados, un beneficio o efecto nuevo, y en defin
nitiva que constituyan una mejora sustancial sobre lo anter
riormente conocido.

20 Pues bien, a tenor de lo expuesto, y en base al ar-
ticulado que recoge los conceptos expresados, debe conside-
rarse, que la invención a que se refiere la presente memo-
ria, constituye una novedad industrial, con características
y ventajas que la hacen merecedora del privilegio de explo-
25 tación exclusiva que por ella se solicita, premiando así -
los méritos de quien aporta a la industria del país una me-
jora efectiva y precisamente comprendida entre las enuncia-
das por la Ley como patentables. (Arts. 46 y 47 en relación
30 con el 171, en su nueva redacción afectada por la Orden de
18 de Noviembre de 1.935).



7 OCT. 1976

1

Pasando a describir el objeto de la invención por la cual se solicita el presente privilegio de Modelo de Utilidad se hace constar que la finalidad de la idea que vamos a describir es proporcionar al mercado y al público en general un soporte para estantes perfeccionado, concebido con objeto de presentar sus elementos sustentadores alojados en ojales practicados en el testero del mueble.

5

10

En tal sentido, el soporte para estantes perfeccionado que se solicita, se caracteriza por estar constituido por una pieza que presenta paracentralmente un canal, siendo uno de sus extremos de mayor grosor que su extremo opuesto, estando dicha pieza complementada con un ojal practicado en el testero del mueble, el cual ojal está constituido por un orificio prolongado en una muesca, de manera que la pieza queda introducida por su extremo de menor grosor en el orificio del ojal, alojándose el canal de la pieza en la muesca que presenta dicho orificio, actuando la zona libre de la pieza como punto de sustentación del estante.

15

20

Con objeto de aclarar gráficamente la idea que se describe, se acompaña a esta Memoria como parte integrante de la misma, un juego de dibujos en los que se representa lo siguiente:

25

La figura 1ª corresponde a una vista de la pieza soporte -1-, la cual presenta uno de sus extremos de mayor grosor -2- que el extremo opuesto -3-, poseyendo un canal -4- entre los mismos.

30

La figura 2ª corresponde a una vista en perspectiva del soporte para estantes representándose al testero



1

5

10

15

20

25

30

-5- formado por dos piezas ensambladas -6- y -7-, presentando en dicho testero -5- unos ojales -8-, los cuales están constituidos por un orificio -9- prolongados en una muesca -10-. Se representa también la disposición del estante -11- sobre las piezas soportes -1-.

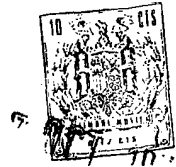
De la descripción de los dibujos que antecede se deduce prácticamente la constitución y el funcionamiento del objeto de la invención, que es como sigue:

En el testero -5- se practican sendos ojales -8- dispuestos en filas, los cuales ojales -8- están constituidos por un orificio -9- prolongado en una muesca -10-, de manera que introduciendo la pieza soporte -1- por su extremo de menor grosor -3- en el orificio -9- y alojando el canal -4- en la muesca -10-, la zona de mayor grosor -2- actúa como punto de sustentación del estante -11-.

No se considera necesario hacer más extensa esta descripción para que cualquier persona perita en la materia comprenda perfectamente la idea que se desea patentar, así como las ventajas que de su realización industrial han de derivarse y que brevemente aludidas en sus puntos más señalados son las siguientes:

1ª.-Sencillez de fabricación por cuanto que los elementos constitutivos del soporte se elaboran a través de un proceso simplificado en cuanto a fases operativas que es determinante de costes muy asequibles en general.

2ª.-Facilidad de montaje, gracias a la organización de los elementos constitutivos del soporte que permite un acoplamiento rápido entre piezas practicable por mano de obra no especializada, lo que se traduce en ahorros importantes de tiempo y energía, y



1

3ª.- Novedad funcional determinada por la disposición de los elementos sustentadores en ojales practicados en los testers, lo cual constituye un avance importante en la técnica aplicada a la fabricación de soportes para estantes, por lo que es evidente que el modelo solicitado adquiere una utilidad práctica singular por el beneficio o efecto nuevo que aporta a la función a que se destina.

5

10

Por todo ello y para evitar posibles imitaciones, se presenta esta solicitud, pidiendo la explotación exclusiva de la idea descrita, de acuerdo con las consideraciones y puntos que se desean reivindicar, que se concretan en las páginas siguientes:

15

20

25

30



7 001

1

5

10

15

20

25

30

Hecha la descripción a que se refiere la memoria que antecede, es preciso insistir en que los detalles de realización de la idea expuesta, pueden variar, es decir, que pueden sufrir pequeñas alteraciones, basadas siempre en los principios fundamentales de la idea, que son en esencia los que quedan reflejados en los párrafos de la descripción hecha. En efecto, el Artículo 48 del Estatuto vigente sobre Propiedad Industrial, establece como no patentables, en su apartado tercero, "los cambios de forma, dimensiones, proporciones y materias de un objeto ya patentado" fijando así el criterio del legislador en el sentido de que patentada una idea que pueda dar lugar a una realidad práctica e industrializable, nadie podrá apoyarse en ella para, a pretexto de haber introducido ligeras modificaciones, presentarla como nueva y propia.

Este principio, en cuanto al alcance de la protección del objeto patentado se refiere, se halla confirmado por numerosas Sentencias del Tribunal Supremo, y entre ellas, como más terminantes, en las de fechas 16 de Octubre de 1954, 23 de Enero de 1959, 20 de Marzo de 1964 y otras.

Establecido el concepto expresado, en cuanto a la amplitud que debe darse a la protección solicitada, se redacta a continuación la Nota de Reivindicaciones, de acuerdo con lo que se establece en el último párrafo del apartado tercero del Artículo 100 de la Ley, sintetizando así las novedades que se desean reivindicar:

NOTA DE REIVINDICACIONES

En resumen, el privilegio de explotación exclusiva que se solicita, recaerá sobre las reivindicaciones siguientes:



1

1ª.- SOPORTE PARA ESTANTES PERFECCIONADO, caracterizado por estar constituido por una pieza que presenta paracentralmente un canal, siendo uno de sus extremos de mayor grosor que su extremo opuesto, estando dicha pieza complementada con un ojal practicado en el testero del mueble, el cual ojal está constituido por un orificio prolongado en una muesca, de manera que la pieza queda introducida por su extremo de menor grosor en el orificio del ojal, - alojándose el canal de la pieza en la muesca que presenta dicho orificio, actuando la zona libre de la pieza como - punto de sustentación del estante.

5

10

15

2ª.- Se reivindica por último, como objeto sobre el que ha de recaer el Modelo de Utilidad que se solicita "SOPORTE PARA ESTANTES PERFECCIONADO".

Todo conforme queda descrito y reivindicado en la presente memoria descriptiva que consta de siete páginas mecanografiadas y dibujos adjuntos.

20

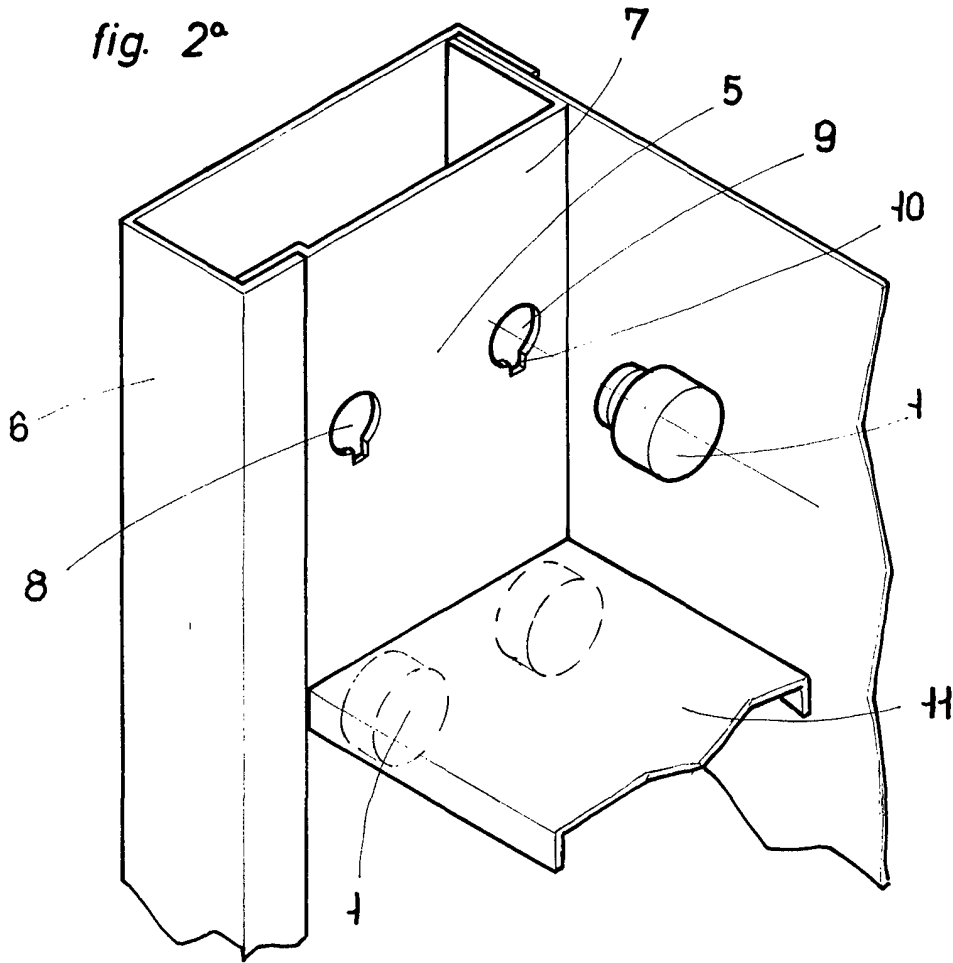
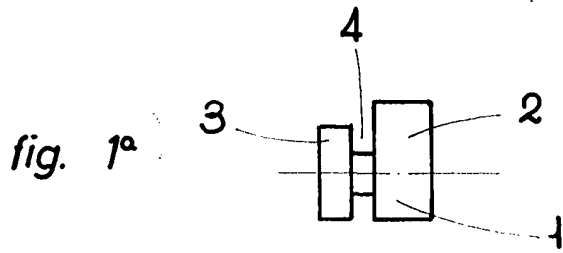
Madrid, 7 de octubre de 1970

BERNARDO UNGRIA

p.p.

25

30



ESCALA VARIABLE

Madrid, 7 de octubre de 1960

BERNARDO UNGRIA

P. P.