

162233

162233

162233

MEMORIA DESCRIPTIVA

ALSMALIBAR, S. A.- MONCADA (Barcelona)

162233

162233



**PATENTE DE INTRODUCCION**

**por 10 años**

para "Un dispositivo automático para el esmaltado o barnizado de alambres, especialmente conductores eléctricos" - - - - -

a favor de: AISMALIBAR, Sociedad anónima, de nacionalidad y residencia españolas.

- - - - -

**MEMORIA DESCRIPTIVA**

5 El dispositivo que constituye el objeto de la patente de introducción a que se refiere la presente memoria descriptiva es un organismo mediante el cual, por una acción automática, se produce el esmaltado o barnizado de alambres, especialmente de los que se destinan a la construcción de aparatos eléctricos.

10 El dispositivo de que se trata está formado por un recipiente para contener el baño de esmalte o barniz que se ha de aplicar sobre los alambres, dentro del cual el recipiente inmerge una mecha de cualquier materia que se empapa del líquido del baño, el cual asciende por capilaridad en dicha mecha con la que se ponen en contacto los alambres que han de ser esmaltados o barnizados, pasando por entre la propia mecha y un grueso de materia porosa que escurre el exceso del baño que puede ser aplicado a los alambres por su contacto con la propia mecha.



En los dibujos adjuntos se representa, a título de ejemplo no limitativo, un caso de ejecución del dispositivo objeto de la patente de que se trata. La figura 1 es una sección y la figura 2 una proyección horizontal.

5 En 1 se halla el recipiente para la contención del baño de esmalte o barniz, en el cual inmerge una mecha 2 que se empapa con dicho baño, guiada y obligada a esta inmersión mediante una varilla transversal 3. La mecha 2 se remonta hacia fuera del recipiente 1, y es retenida por  
10 una regla 4 que se aprieta sobre la mecha mediante los tornillos 5 y 5'. Cuando se quiere que el suministro que produce la mecha sea más intenso por una parte que por la otra, se aprieta menos un tornillo que otro de los 5 y 5', intensificándose así más el suministro por una parte que  
15 por la opuesta.

En 6 se halla dispuesto un grueso de materia porosa, que puede ser un tejido o un fieltro, que está sujeto mediante una placa 7 que puede ser más o menos apretada por los tornillos 8 y 9. El conjunto de la placa 7 con  
20 el grueso poroso 6 puede ser graduado en su posición mediante unas guías de corredera como 10, que se sujetan en situación conveniente mediante el tornillo de presión 11.

En 12 se halla un tubo de conducción para proveer de baño líquido al recipiente 1 y que sirve también de rebasadero, representándose en 13 la disposición de uno de los alambres sobre que actúa el dispositivo. Los alambres que han de ser esmaltados o barnizados pasan por entre la mecha 2 y el grueso poroso 6, recibiendo mediante la referida mecha una cantidad de baño que queda limitada por escurrimiento por la acción de dicho grueso poroso 6; el baño escurrido vuelve al recipiente 1 sin que se pierda ninguna porción del mismo.

El dispositivo descrito puede ser dispuesto en pluralidad, tal como demuestra esquemáticamente y en escala reducida en 14, 15, 16, 17 la figura 2, a fin de que inmergiendo en los mismos una mecha cortada en secciones esta mecha suministre más cantidad de baño a unos alambres que a otros según la altura que alcancen respectivamente en los mismos el baño contenido, siendo esta  
40 satura diferente en cada uno.

#### N O T A

Por la patente de introducción a que se refiere la presente memoria descriptiva se REIVINDIGA:

1.- La explotación exclusiva de un dispositivo automático para el esmaltado o barnizado de alambres, es-



5  
10  
15  
20  
25  
30  
35

pecialmente conductores eléctricos, que esencialmente está formado por un recipiente para contener el baño de esmalte o barniz que se ha de aplicar sobre los alambres, dentro del cual recipiente inmerge una mecha que se empapa del líquido del baño, que asciende por capilaridad en dicha mecha, con la cual se ponen en contacto los alambres que han de ser esmaltados o barnizados, pasando por entre la propia mecha y un grueso de materia porosa que escurre el exceso del baño que puede ser aplicado a los alambres por su contacto con la mecha.

2.- La explotación exclusiva de la combinación, en el dispositivo consignado en la reivindicación precedente, de medios de graduación para poder acercar más o menos el grueso de materia porosa y fijarlo a voluntad para que los alambres que pasan por entre dicha materia porosa y la mecha puedan recibir mayor o menor cantidad del baño que se aplica sobre los mismos para esmaltarlos o barnizarlos.

3.- La explotación exclusiva de la disposición de una regla que mediante dos tornillos hace presión sobre la mecha para graduar la cantidad de baño que la misma suministra, pudiendo dicha regla ser más apretada por un lado que por otro para que este suministro pueda ser menor por una parte que por otra.

4.- La explotación exclusiva de la disposición de una pluralidad de recipientes como los consignados en la reivindicación 1, en los cuales haya respectivamente diferencias de nivel de baño para que el depósito de éste sobre los alambres sea más intenso según la mayor altura de dicho baño, debiendo en este caso ser cortada la mecha en secciones.

5.- La explotación exclusiva del objeto de la patente, sean cuales fueren las circunstancias que concurren con su esencialidad definida en las anteriores reivindicaciones, cual objeto es:

"Un dispositivo automático para el esmaltado o barnizado de alambres, especialmente conductores eléctricos".

Consta la presente memoria de tres hojas foliadas, escritas por una sola cara.

Barcelona, 25 de Junio de 1943.

P. p. de: AISMAIBAR, sociedad anónima,

*[Handwritten signature]*



FIG.1

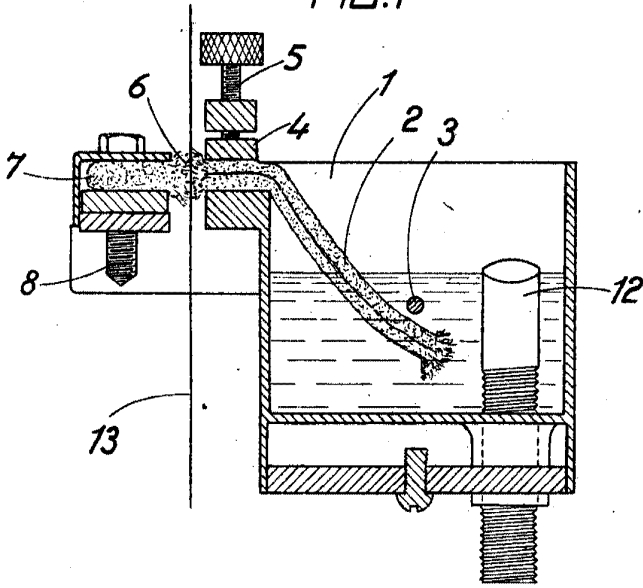
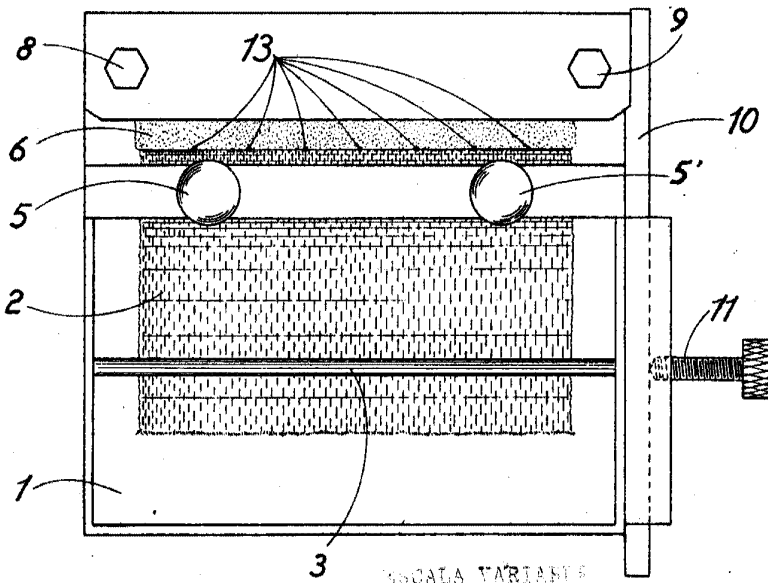


FIG.2



ESCALA VARIANTE

Barcelona

*Almalibar*