

162220

PATENTE DE INVENCION

=====



MEMORIA DESCRIPTIVA

sobre:

"Perfeccionamientos en el sistema de enganche para
"fichas y hojas cambiables".

=====

Solicitantes: Don Ramon Labiaga y Don Eulogio Perez
Rodrigo
Mansilla, domiciliados en Madrid,
Duque de Medinaceli, 6.

=====

El presente invento tiene por objeto diversos perfeccionamientos introducidos en los sistemas de enganches para fichas u hojas cambiables hasta ahora conocidos, mediante los cuales se consigue una perfecta presentación y funcionamiento del fichero o libro-registro correspondiente.

En los dibujos adjuntos, a título de ejemplo no limitativo se ilustra una forma de ejecución del invento, en los cuales se referencian:

10. Fig. 1 representa la tapa metálica de portada, en alzado, vista del interior. Fig. 1a es una vista en planta de fig. 1. Fig. 2 representa la tapa de fondo, también en alzado, vista del interior y fig. 2a es una planta de fig. 2. Fig. 2b representa el tornillo-pasador



15. de sujeción 7, y fig. 3 representa una vista frontal del interior del sistema de enganche segun la invención.

En las figuras 1 y 2 se puede apreciar la tapa metálica de portada 1, unida por medio de las bisagras 3 al cuerpo del zócalo 5 que, enchufado al contra-zócalo 6 de la tapa de fondo 2, forma el conjunto del sistema de enganche de fichas y hojas cambiables, segun lo muestra la figura 3.

La parte del zócalo 5, unida a la tapa de portada 1, lleva en su centro un travesaño macizo 8, a todo el ancho del espacio correspondiente a la separación de las tapas, cuyo travesaño 8 tiene forma arriñonada, con hendidura central que, se mete, al unir el libro, en su funda 9 de igual forma, pero hueca y enchufada sobre el travesaño macizo 8. Sobre estas piezas 8 y 9, respectivamente, van anhebradas las hojas o fichas que llevan, por lo tanto, los recortes correspondientes.

La parte del zócalo 5, que lleva el travesaño 8 de sección arriñonada, está asimismo provista de dos orificios -bridas 10 (una superior y otra inferior) que sirven para pasar los tornillos 12 y unir rigidamente los dos cuerpos del libro, metiéndose dichos tornillos 12 en las varillas tubulares interiormente roscadas 7 y con las tuercas 11 puede hacerse presión desde fuera, quedando por esta presión las fichas u hojas más o menos ajustadas.

40. N O T A

Descrita suficientemente la naturaleza del invento, así como la manera de realizarlo en la práctica, debe hacerse constar que las disposiciones anteriormente indicadas son susceptibles de modificaciones de detalle, en cuanto no altere su principio fundamental, siendo lo que constituye la esencia del referido invento y por lo que se solicita patente de invención, por veinte años en España: "Perfeccionamientos en el sistema de enganche

162220



50. para fichas y hojas cambiabiles"; caracterizándose por lo siguiente:

1ª.- Perfeccionamientos en el sistema de enganche para fichas y hojas cambiabiles, caracterizándose porque la tapa metálica de portada (1) vá unida por medio de las bisagras (3) al cuerpo del zócalo (5) que, enchufado al contra-zócalo (6) de la tapa de fondo (2), forma el conjunto del sistema de enganche de fichas y hojas cambiabiles.

2ª.- Perfeccionamientos segun reivindicación 1ª, caracterizándose porque la parte del zócalo (5) unida a la tapa de portada (1) lleva en su centro un travesaño macizo (8) a todo el ancho correspondiente a la separación de las tapas, cuyo travesaño presenta forma arrifonada, con hendidura central, que se introduce, al unir el libro en la funda (9) de igual forma pero hueca y enchufada sobre dicho travesaño macizo, (8).

3ª.- Perfeccionamientos ,segun reivindicaciones anteriores, caracterizándose porque la parte del zócalo (5) que lleva el travesaño (8) está asimismo provista de dos orificios - bridas (10) una superior y otra inferior, que sirven para pasar los tornillos (12) y unir rigidamente los dos cuerpos del libro, introduciéndose dichos tornillos en las varillas tubulares interiormente roscadas (7), pudiendo hacerse presión desde fuera con las tuercas (11) para la correspondiente presión y ajuste de las fichas u hojas.

"Perfeccionamientos en el sistema de enganche para fichas y hojas cambiabiles"; tal y como queda substancialmente descrito en la presente memoria e ilustrado en los adjuntos dibujos.

Esta memoria consta de tres hojas escritas por una sola cara.

Madrid 6 julio 1943.

RAMON LABIAGA RODRIGO y EULOGIO PEREZ MANSILLA.

Por Poder de J. GÓMEZ ACEB

FIG. 1

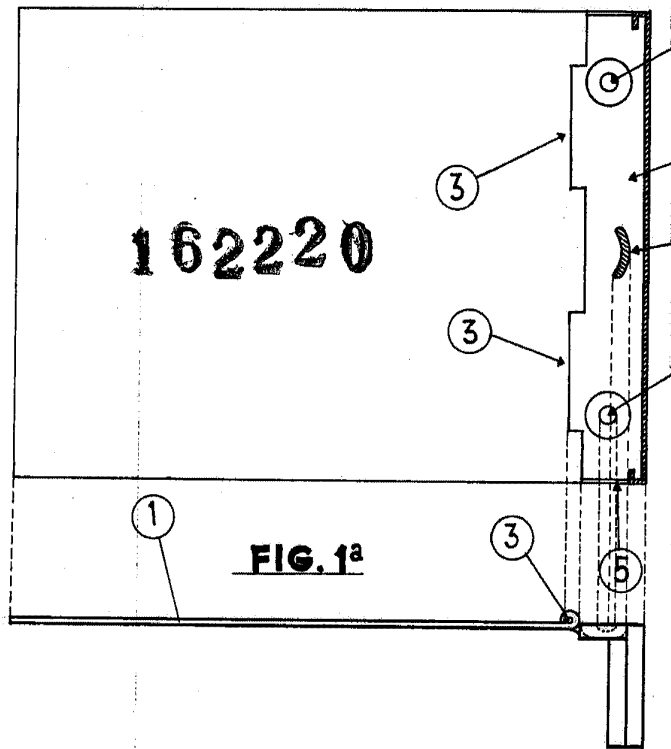


FIG. 1^a



FIG. 3

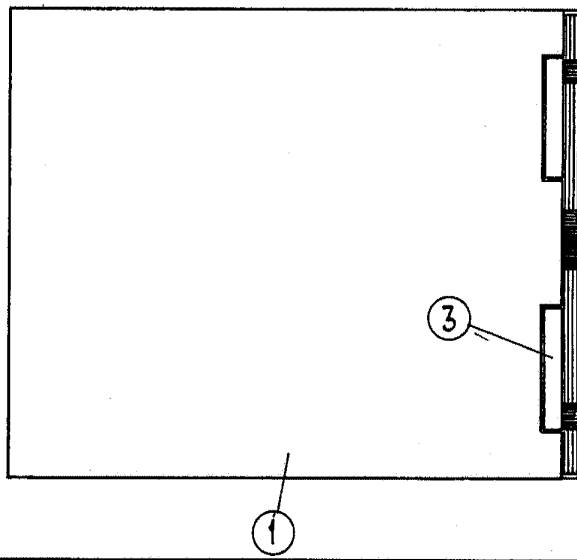


FIG. 2

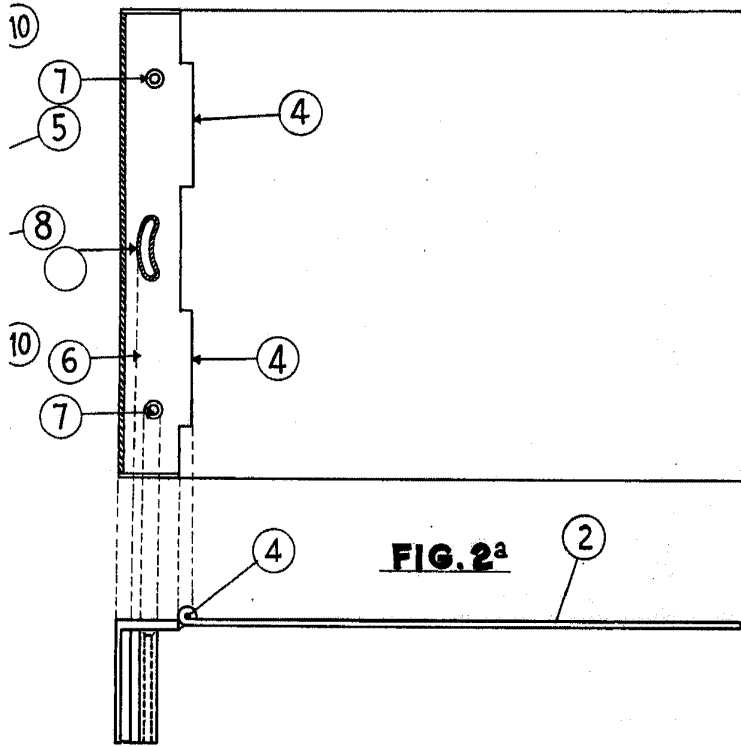
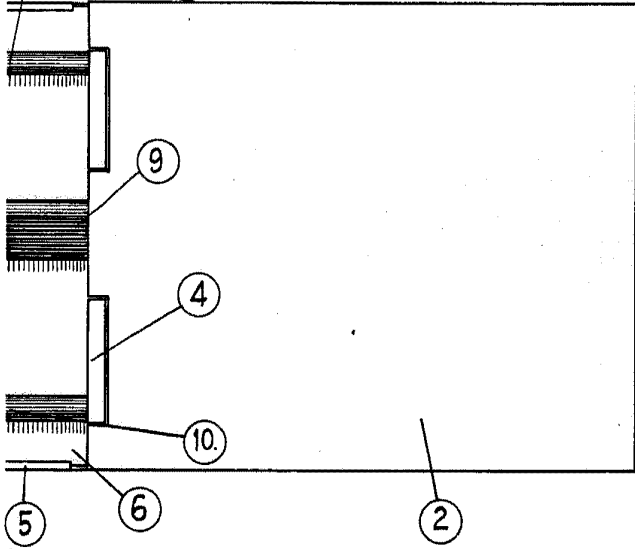
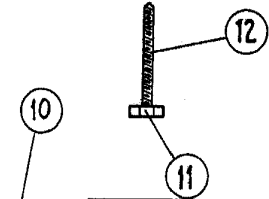
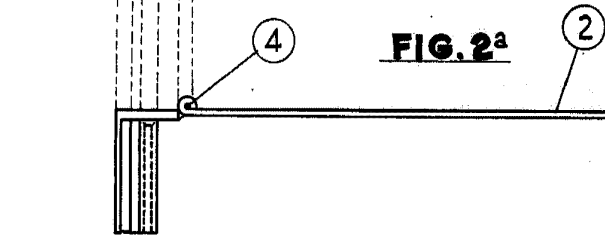


FIG. 2^a



MADRID 6 DE JULIO DE 1943
RAMON LABIAGA RODRIGO
EULOGIO PEREZ MANSILLA.

P. P.
Por Poder de J. GÓMEZ ACEBO