



162208

1 El Estatuto vigente sobre Propiedad Industrial, de
26 de Julio de 1929, en su texto refundido publicado el 30
de Abril de 1930, establece los caracteres de patentabili-
5 dad de las invenciones de tipo industrial que tienen por
objeto obtener ventajas sobre lo ya conocido, admitiendo -
por consiguiente como patentables, las nuevas máquinas, a-
paratos, instrumentos, procesos de fabricación, etc. La am-
plitud de conceptos previstos como patentables, ha llevado
al legislador a aclarar (Artº. 46) que la enumeración con-
10 tenida en dicho cuerpo legal es puramente enunciativa y no
limitativa, haciéndola extensiva incluso a los descubrimien-
tos de tipo científico (Artº. 47).

15 El Decreto de 26 de Diciembre de 1947, recogiendo
la Orden de 18 de Noviembre de 1935, confirma el criterio
legal de que tambien serán patentables los instrumentos, ob-
jetos, o partes de los mismos, que aporten a la función a
que son destinados, un beneficio o efecto nuevo, y en defi-
nitiva que constituyan una mejora sustancial sobre lo ante-
riormente conocido.

20 Pues bien, a tenor de lo expuesto, y en base al ar-
ticulado que recoge los conceptos expresados, debe conside-
rarse, que la invención a que se refiere la presente memo-
ria, constituye una novedad industrial, con características
y ventajas que la hacen merecedora del privilegio de explo-
25 tación exclusiva que por ella se solicita, premiando así -
los méritos de quien aporta a la industria del país una me-
jora efectiva y precisamente comprendida entre las enuncia-
das por la Ley como patentables. (Arts. 46 y 47 en relación
con el 171, en su nueva redacción afectada por la Orden de
30 18 de Noviembre de 1935).

162208



6 MAR. 1977

1 Pasando a describir el objeto de la invención por
 la cual se solicita el presente privilegio de Modelo de Uti-
 lidad, se hace constar que la finalidad de la idea que va -
 5 mos a describir es proporcionar al mercado y al público en-
 general, una lápida perfeccionada, que se caracteriza por -
 estar constituida por un cuerpo de naturaleza sintética, -
 moldeado en materia plástica, el cual presenta de origen, -
 obtenidos en relieve o bajo-relieve, durante la propia ope-
 10 ración de moldeo, los motivos u ornamentos funerarios apro-
 piados, de manera que dicho cuerpo de lápida constituya una
 imitación del marmol natural.

Con objeto de aclarar gráficamente la idea que se
 describe, se acompaña a esta memoria, como parte integrante
 de la misma, un juego de dibujos, en los que se representa-
 15 lo siguiente :

La figura 1ª muestra una perspectiva de la lápida
 objeto de la invención.

Puede apreciarse que la misma está constituida -
 por un cuerpo -1- de naturaleza sintética, moldeado en ma-
 20 teria plástica, el cual presenta de origen, obtenidos en -
 relieve o bajorelieve, durante la propia operación de mol -
 deo, los motivos u ornamentos -2- funerarios apropiados,-
 de manera que dicho cuerpo de lápida -1- constituya una imi-
 tación del marmol natural.

25 La figura 2ª corresponde a una sección transver-
 sal del objeto que nos ocupa, en la que se observa perfec-
 tamente, la existencia en el cuerpo -1-, y obtenidos en la
 propia operación de moldeo del mismo, relieves -3- y bajo-
 30 relieves -2-, que afectan a la cara anterior de dicho cuer-
 po -1-.

162208



8 MAR

1

De la descripción de los dibujos que antecede, se deduce prácticamente la constitución del objeto de la invención, que es como sigue :

5

Al obtener por moldeo el cuerpo de naturaleza -- sintética, preferentemente de materia plástica -1-, se le dota de un colorido convencional que constituya una imitación del marmol natural, lo más perfecta posible, obteniendo asimismo en la operación de moldeo del citado cuerpo -1-, y en la cara frontal de éste, relieves -3-y/o bajorelieves -2-, que constituyen motivos u ornamentos apropiados.

10

No se considera necesario hacer más extensa esta descripción, para que cualquier persona perita en la materia comprenda perfectamente la idea que se desea patentar, así como las ventajas que de su realización industrial han de derivarse y que brevemente aludidas en sus puntos más señalados son las siguientes :

15

1ª.- Sencillez de fabricación por cuanto el cuerpo de la lápida se obtiene a partir de una simple operación de moldeo de materias plásticas, que es determinante de -- costos muy asequibles en general;

20

2ª.- Facilidad de almacenaje, y transporte, derivados de la constitución por moldeo de materias plásticas del cuerpo de la lápida, consiguiéndose en éste un gran valor decorativo sin embargo, imitando las piedras naturales;

25

3ª.- Novedad funcional, determinada por la obtención simultánea por moldeo, del cuerpo de la lápida y los relieves y/o bajorelieves que constituyen motivos u ornamentos funerarios apropiados, lo cual constituye un avance importante en la técnica aplicada a la fabricación de --

30

162208



8 MAR. 1977

1 Hecha la descripción a que se refiere la memoria
que antecede, es preciso insistir en que los detalles de
realización de la idea expuesta, pueden variar, es decir,
que pueden sufrir pequeñas alteraciones, basadas siempre
5 en los principios fundamentales de la idea, que son en esen-
cia los que quedan reflejados en los párrafos de la descrip-
ción hecha. En efecto, el Artículo 48 del Estatuto vigente
sobre Propiedad Industrial, establece como no patentables,
en su apartado tercero, "los cambios de forma, dimensiones,
10 proporciones y materias de un objeto ya patentado" fijando
así el criterio del legislador en el sentido de que paten-
tada una idea que pueda dar lugar a una realidad práctica
e industrializable, nadie podrá apoyarse en ella para, a
pretexto de haber introducido ligeras modificaciones, pre-
sentarla como nueva y propia.
15

Este principio, en cuanto al alcance de la protec-
ción del objeto patentado se refiere, se halla confirmado
por numerosas Sentencias del Tribunal Supremo, y entre -
ellas, como más terminantes, en las de fechas 16 de Octubre
20 de 1954, 23 de Enero de 1959, 20 de Marzo de 1964 y otras.

Establecido el concepto expresado, en cuanto a la
amplitud que debe darse a la protección solicitada, se re-
dacta a continuación la Nota de Reivindicaciones, de acuer-
do con lo que se establece en el último párrafo del apar-
tado tercero del Artículo 100 de la Ley, sintetizando así
25 las novedades que se desean reivindicar:

NOTA DE REIVINDICACIONES

30 En resumen, el privilegio de explotación exclusi-
va que se solicita, recaerá sobre las reivindicaciones si-
guientes:

162208



8 MAR

1

1a.- LAPIDA PERFECCIONADA, caracterizada porque -
está constituida fundamentalmente, por un cuerpo de natura-
leza sintética, moldeado en materia plástica, el cual presen-
ta de origen, obtenidos en relieve o bajorelieve, durante -
la propia operación de moldeo, los motivos u ornamentos fu-
nerarios apropiados, de manera que dicho cuerpo de lápida -
constituya una imitación del marmol natural.

5

10

2a.- Se reivindica por último, como objeto sobre-
el que ha de recaer el Modelo de Utilidad que se solicita,-
" LAPIDA PERFECCIONADA ".

Todo tal y como queda descrito y reivindicado en-
la presente Memoria que consta de siete páginas mecanogra-
fiadas por una sola cara y dibujos que se acompañan.

Madrid, 6 de octubre de 1.970

BERNARDO UNGRÍA
P.P.

15

20

25

30

102719 fig. 1.^a

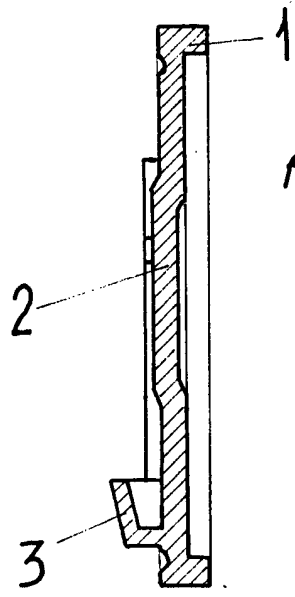
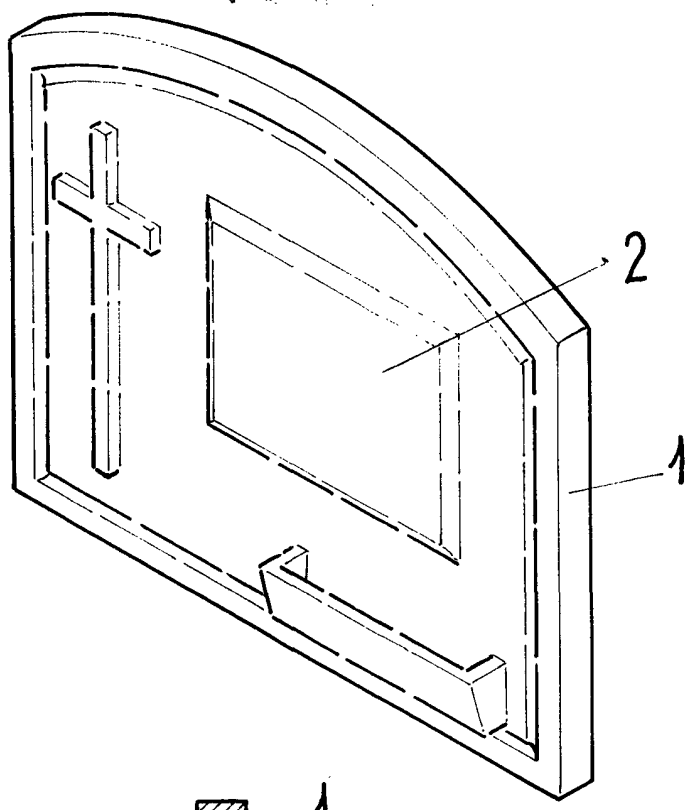


fig. 2.^a

ESCALA VARIABLE

Madrid, 6 de Octubre de 19 70

BERNARDO UNGRIA

P. P.

A handwritten signature or set of initials, possibly "me", written in ink.