

162093

30



162093

REGISTRO TÉCNICO  
CLASIFICACION I. P. C.  
CLASE E 04  
SUBCLASE C

MEMORIA DESCRIPTIVA de registro de Modelo de Utilidad que, por veinte años en España y posesiones, solicitan los Sres. Don Andrés Arranz Valentín, Don Javier Ricondo Amavizca y Don Salvador García Novella, españoles de nacionalidad y establecidos en Madrid, Paseo Delicias, 45, 4º, A., para : "MÓDULO CERÁMICO PARA LA FORMACIÓN CONJUNTA DE TECHADOS PLANOS".

--oo0oo--

5

Los recurrentes han logrado la creación industrializable de un tipo de módulo cerámico que, exento de previsiones machihembradas de anclaje, presenta sin embargo características funcionales del más alto valor, aptas para la formación de techados planos, cuyo módulo encuentra su máxima eficiencia en



162093

en la reunión de cuatro unidades modulares, fusionadas a su vez con series similares en sucesión constante, comprensivas asimismo de cuatro módulos reunidos.

10

Este nuevo módulo y, consiguientemente, la formación que determina la conjunción de series de unidades contiguas, incluye la creación "in situ" de techados planos, sin vigas si se desea, que presentan, entre otras, la ventaja de que, dado el aligeramiento unitario que presentan todos y cada uno de los módulos en cuestión, en la construcción, la obra conseguida presenta la particularidad de incluir a su poco peso, una gran resistencia, la cual, no viene solo determinada por el soporte previsto a peso sobre cualesquiera puntos, sino también a la tracción ó expansión impuesta por la tensión de los materiales de relleno y/o revestimiento.

15

20

25

Otra ventaja más es la derivada de la simplicidad de su construcción y almacenamiento altamente económicos. Por otra parte, constituye un elemento de construcción que, en obra, repercute en un total aislamiento, tanto en cuanto concierne al aspecto climatológico, como en cuanto corresponde al orden acústico.

30

Otro punto más previsto en la formación de series de módulos, es la determinada por su expansión en cuanto al perfil del vértice interno, en cuyo sector existe una coincidencia total superior é inferior, mediante prolongación en el primer caso del bloque en su progresiva ascensión y alerón en el segundo. Este de-

35



162093

talle, al propio tiempo que permite la formación conjunta de cada cuatro módulos, incluye la posibilidad de formar con ellos y en el vértice interno de los mismos un nuevo departamento estanco obturado al paso del hormigón ó cualesquiera otras materias de relleno ó enlucido, de donde se deduce una nueva posibilidad aislante, al propio tiempo que se reduce aún más si cabe, la presencia de tensiones imprevistas.

40

Sobre este objeto por tanto, solicitan los recurrentes que se les garantice en su propiedad y explotación exclusiva, mediante la concesión de registro de Modelo de Utilidad, a cuyo efecto y a tenor de cuanto al respecto determina el vigente Estatuto sobre Propiedad Industrial en su artículo 175 en relación con el 100, apartado 4º, se acompaña una hoja de planos a cuyas representaciones se hace referencia constante seguidamente y en las que se denota:

50

Fig. 1 = Planta de unidad modular cerámica.

55

Fig. 2 = Alzado de la misma prevista de departamentos estancos formados y uno en constitución "in situ".

Fig. 3 = Planta y corte de la conjunción modular en montaje.

60

Con arreglo a las expresadas Figs. 1 a 3, se representa en -1- la superficie horizontal de módulo dotado de entallas -4- en número variable y en la que, perpendicularmente, se denota el plano cerrado -2- cuyos vértices originan sendos planos -3-.

65

Con estos elementos en la disposición manifestada los cuales, albergan sub-divisiones o departamentos es

162093



-4-

70 tancos a base de tabiques -5- de luces desemejantes  
alternativamente, quedan constituidas todas y cada una  
de las unidades modulares, las cuales, en todos los ca  
sos presentan un plano externo -2- y un vértice -6- ce  
rrados, éste último ligeramente inclinado al objeto de  
determinar en la conjunción con los demás módulos de  
la serie un cierre superior por aproximación del ángu  
lo superior y, asimismo, inferiormente, nuevo cierre  
determinado por la presencia múltiple de alerones .7.

75 Esta coincidencia impuesta superior é inferiormen  
te al vértice -6- por la presencia de su ángulo supe  
rior ascendentemente expansivo y alerón -7-, decide en  
la formación prevista la formación de un nuevo departa  
mento estanco que, juntamente con los originados me  
80 diante los tabiques -5- crean un amplio y completo cam  
po aislante climatológicamente y acústicamente conside  
rado. Por otra parte, esta misma coincidencia logra  
da entre el conjunto modular -1- en series de cuatro,  
prevé la imposibilidad de albergar internamente mate  
85 riales de relleno ó enlucido por lo que la ausencia de  
tensiones imprevistas es total y manifiesta. Ello con  
tribuye altamente a la conservación del techado plano  
sin detrimento de su fortaleza y resistencia.

90 Complementariamente, la presencia de nervaduras im  
puestas por los llamados tabiques -5- de luces deseme  
jantes alternativamente, al propio tiempo que aligera  
notablemente el peso del módulo, determina una resisten  
cia a la tracción ó empuje muy considerable, imprimien  
do características estancas en cuanto al paso del hormi  
95 gón ó materia de relleno.

162093



-5-

Puede ser variable en todo cuanto no altere, cambie ó modifique la esencialidad descrita.

100 Los solicitantes, se reservan durante el plazo legal, los derechos que les confieren los Convenios Internacionales vigentes, para la extensión territorial de validez de este privilegio.

--oo0oo--

N O T A. - Se reivindica la propiedad de este Modelo de Utibidad:

105 1) - Módulo cerámico para la formación conjunta de techados planos, caracterizado porque consta de una constitución modular preferentemente triangular que incluye un plano de cierre plano y dos asimismo cerrados y provistos de entallas en número variable.

110 2) - Módulo cerámico para la formación conjunta de techados planos, según la reivindicación, caracterizados porque, a partir del plano de cierre, se dispone una constitución a base de departamentos estancos de luces desemejantes alternativamente, los cuales, en disposición conjunta en ángulo agudo; preferentemente recto, 115 originan un vértice cerrado, cuyo vértice se dispone en orientación ligeramente inclinada de suerte que el

longitud que el in-

diciones aludidas.

Las principales características que definen el aparato en cuestión



-2-

162093



-6-

125 terizado porque las superficies planas superior é inferior, mantienen una posición divergente y ambas, incluyen un número indeterminado de entallas. La reunión de módulos en número de cuatro o más, según la constitución modular se encuentra prevista en ángulo agudo ó recto, siempre presenta en el punto de con -  
130 junción o vértice de módulos, una permanente obturación superior é inferior, denotando un nuevo departamento estanco.

4) - "MÓDULO CERÁMICO PARA LA FORMACIÓN CONJUNTA DE TECHADOS PLANOS".

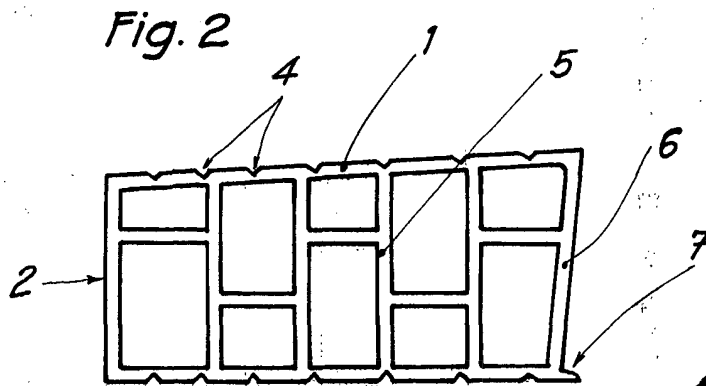
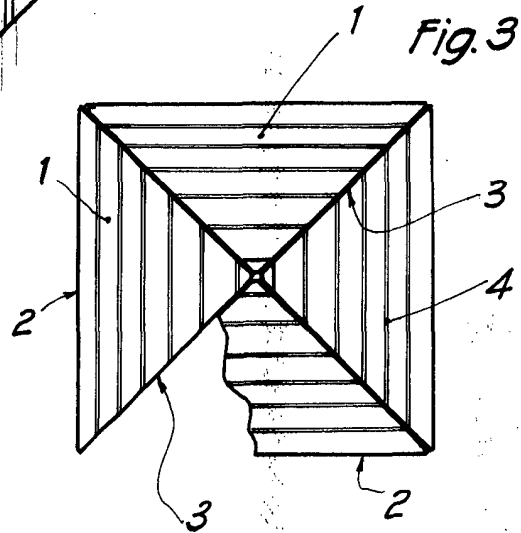
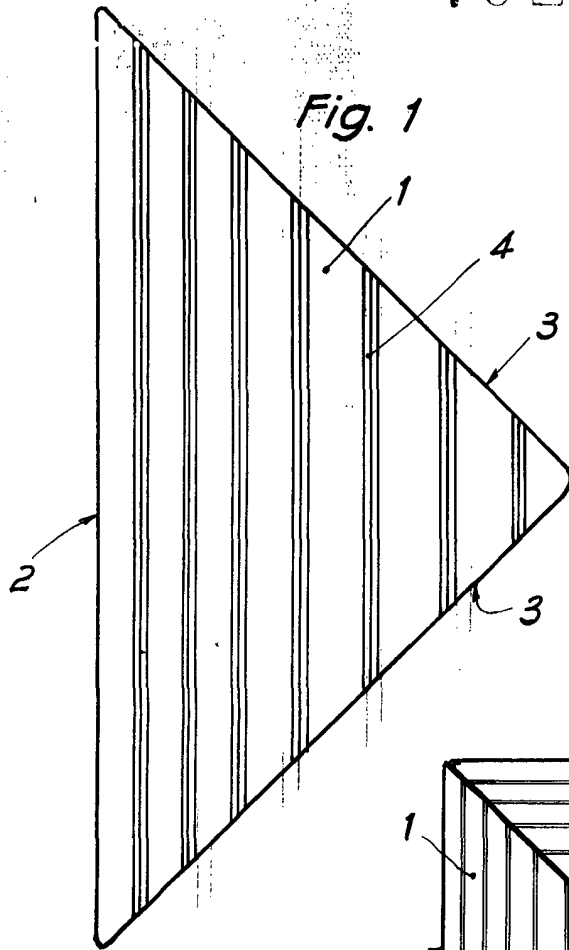
135 Esta Memoria Descriptiva consta de seis hojas foliadas y mecanografiadas por una sola cara.

Madrid,

1970

C. ALCO  
Por

162093



ESCALA VARIABLE

1970

C. ALCONADA

*[Handwritten signature]*



1970