



22 SET.

162079

SECCION Y SUBSECCION
CLASIFICACION
CLASE <u>A63</u>
SUBCLASE <u>H</u>

MEMORIA DESCRIPTIVA

=====

5. Correspondiente al registro de Modelo de Utilidad que, por veinte años, se solicita a favor de Don Florian PRIETO ALIER, de nacionalidad española, residente en Barcelona, calle Varsovia, nº 115-117, - - - - -

p o r

"NUEVA TAPA DE LA CAVIDAD TRASERA DE LAS CABEZAS HUECAS DE MUÑECOS Y MUÑECAS".

=====

10. El objeto del presente Modelo de Utilidad se refiere a una nueva tapa de la cavidad trasera de las cabezas de muñecos y muñecas, que presenta la novedad de que la tapa tiene en su borde unos elementos de fijación y retención



22 SLR

que se aplican en el borde de la abertura de la cabeza, por lo que de esta manera la tapa no es preciso pegarla a la cabeza cuando se unen entre sí, quedando retenida a presión y por engarzado, sin posibilidad de escaparse fortuitamente.

5. Para una correcta interpretación se describe, a continuación, un caso de realización práctica, a título de ejemplo, no limitativo, de la nueva tapa, acompañándose de una hoja de dibujos en la que:

10. En la figura 1, se representa una cabeza de muñeco en sección vertical con la tapa de la abertura trasera de aquella separada.

En la figura 2, es una planta de la boca de la tapa.

15. En la figura 3, una sección transversal de la tapa por la línea de corte III - III de la figura 2.

Y en la figura 4, es colocada, tapa a la cabeza del muñeco visto el conjunto en sección vertical.

20. Consiste la invención en que en el borde de la tapa (1) conformada según el acabado de la cabeza (2) del muñeco o muñeca, tiene en su parte superior un saliente perpendicular (3) con reborde de sujeción (4) en cerca de su borde y además dos salientes perpendiculares (5 y 6) siguiendo el contorno de la parte central del borde de la tapa (1) y en su parte opuesta a la del apéndice (3) con reborde, hay otro (7) con talón perpendicular (8) al extremo del mismo, de manera que el apéndice superior (3) se introduce y enclava por abrochado en forma de quita y pon, a voluntad, en un orificio (9) practicado en el escalón trasero (10) del borde de la abertura (11) de la cabeza (1) del muñeco o muñeca, mientras que los salientes centrales (5 y 6)

25.

30.



5. se introducen en dicha abertura (11) y aprietan contra el borde interno central adosado de la abertura, en virtud de la acción de flexión antagonista de la tapa (1), mientras que el talón perpendicular (8) del apéndice inferior (7) engarza con el borde interno de la misma abertura (11) y por el lugar opuesto al en que se encuentra el apéndice (3) con reborde (4).

10. Para evitar deformación de la curva del casquete que constituye la tapa flexible, en la parte inferior del mismo hay un tabique transversal (12) mientras que los salientes arqueados centrales (5 y 6) nacen del fondo arqueado de la propia tapa (1), cuales tabiques centrales coadyuvan a evitar el aplastado del casquete-tapa.

15. Se sobreentiende que en el presente caso serán variables cuantos detalles de construcción y acabado no alteren, cambien o modifiquen la esencia de la invención.

N O T A

20. Descrito el objeto y utilidad de la invención, lo que se declara como no divulgado ni practicado en España comprende las siguientes reivindicaciones:

25. 1ª.- Nueva tapa de la cavidad trasera de las cabezas huecas de muñecos y muñecas, caracterizado por el hecho de que en el borde de la tapa, conformada según el acabado de la cabeza del muñeco o muñeca, tiene en su parte superior un saliente perpendicular con reborde de sujeción en cerca de su borde y además dos salientes perpendiculares siguiendo el contorno de la parte central del borde de la tapa y en su parte opuesta a la del apéndice con reborde, hay otro con talón perpendicular al extremo del mismo, de

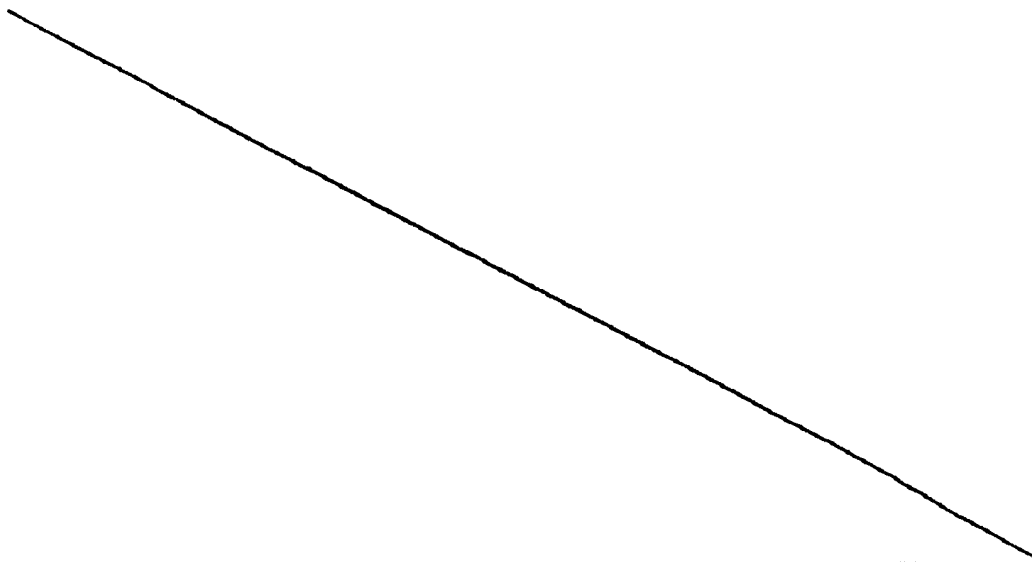


22 SEP 1970

5. manera que el apéndice superior se introduce y enclava por abrochado en forma de quita y pon, a voluntad, en un orificio practicado en el escalón trasero del borde de la abertura de la cabeza del muñeco o muñeca, mientras que los salientes centrales se introducen en dicha abertura y aprietan contra el borde interno central adosado de la abertura en virtud de la acción de flexión antagonista de la tapa, mientras que el talón perpendicular del apéndice inferior engarza con el borde interno de la misma abertura y por el
10. lugar opuesto al en que se encuentra el apéndice con reborde.

15. 2ª.- Nueva tapa de la cavidad trasera de las cabezas huecas de muñecos y muñecas, según la anterior reivindicación, en la que para evitar deformación de la curva del casquete que constituye la tapa flexible, en la parte inferior del mismo hay un tabique transversal mientras que los salientes arqueados centrales nacen del fondo arqueado de la propia tapa, cuales tabiques centrales coadyuvan a evitar el aplastado del casquete-tapa.

20. 3ª.- NUEVA TAPA DE LA CAVIDAD TRASERA DE LAS CABEZAS HUECAS DE MUÑECOS Y MUÑECAS.



22 SEP 1970



Según se describe y reivindica en la presente Memoria descriptiva que consta de cinco hojas foliadas y escritas por una sola cara y acompañada de una hoja de dibujos.

Barcelona para Madrid, a veintidos de Septiembre de mil novecientos setenta.

P.A.,

Antonio Aricha

p. p.

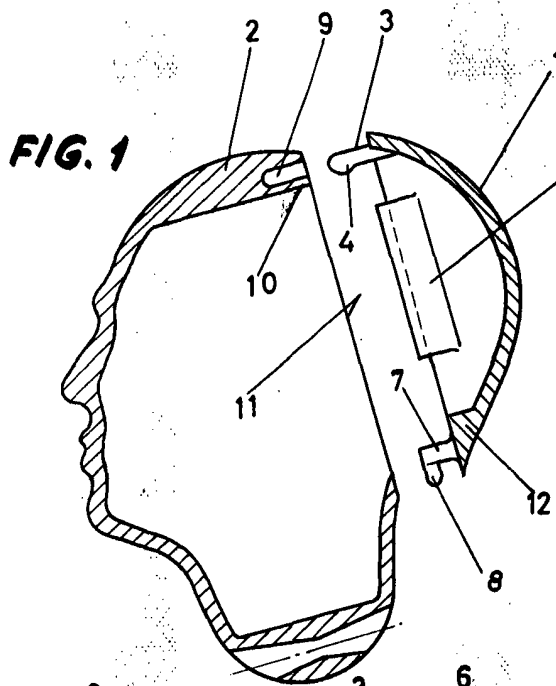


FIG. 1

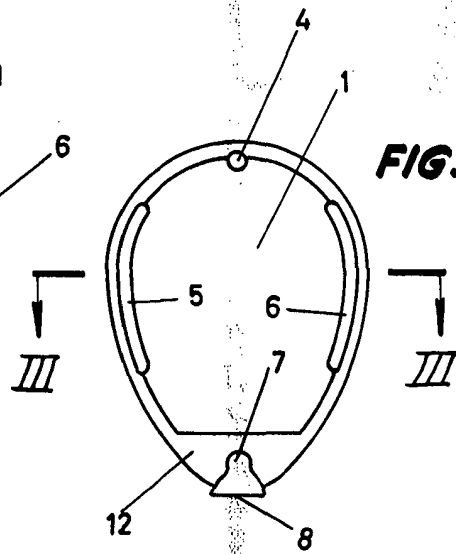


FIG. 2

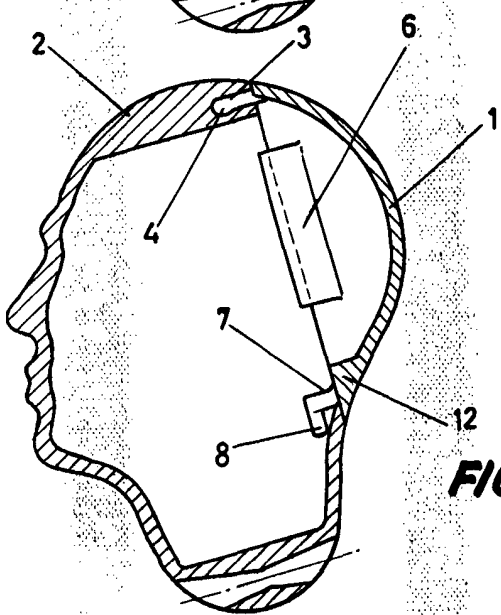


FIG. 4

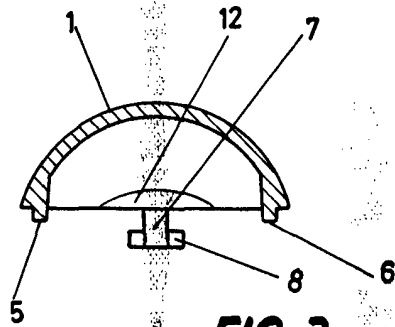


FIG. 3

Barcelona para  
Madrid, 22 Setiembre de 1970.

pa  
Antonio Archa  
p. p.

Escala variable