



SECCION TECNICA
CLASIFICACION I.P.C.
CLASE <u>A24</u>
SUBCLASE <u>F</u>

162072

M O D E L O
D E
U T I L I D A D

a favor de Don Enrique GIL RIBA, de nacionalidad española, residente en Barcelona, calle Escorial, 50, estudio 1, 7, por "CENICERO MÚLTIPLE".

- . -

MEMORIA DESCRIPTIVA

Se refiere el presente modelo de utilidad a una nueva realización de cenicero, de tipo múltiple, que viene a aportar considerables mejoras de orden constructivo y práctico principalmente sobre las distintas realizaciones de ceniceros, de tal tipo, hasta hoy día conocidos, las cuales presentan una configuración geométrica externa regular, tal como circular, cuadrangular, etc., incorporando en su borde periférico superior una serie de entallas en donde quedan alojados a presión los cigarrillos.

10. La característica del cenicero en cuestión, fun-



- damentalmente, radica en el hecho de llevar practicado en una zona cualquiera del mismo, un entrante correspondiente a una fracción del contorno general de la cubeta, con lo que se pueden establecer múltiples combinaciones
5. entre ceniceros por acoplamiento de varias unidades, haciendo encajar los entrantes de los mismos con zonas conjugadas de otras unidades complementarias análogas al anterior. Con esto es evidente que se puede dar lugar a la formación de múltiples combinaciones que logran un carácter estético para el conjunto no conseguido hasta hoy día,
10. ello amén de la posible utilización del cenicero con carácter unitario.

- Por otra parte, se ha registrado también que el actual cenicero incorpore en su interior un escalonado que sea de menor altura que la total de la cubeta, de forma tal
15. que constituya un estrato elevado en donde puede apoyarse la punta del cigarrillo, una vez consumido, resultando cómodo el acceso a dicha zona.

- Los ejemplos adjuntos, muestran a título de ejemplo no limitativo del alcance de la invención una forma preferida de llevarla a la práctica, en representaciones esquemáticas.
- 20.

- En dichos dibujos, la figura 1 es una vista en perspectiva de una de las unidades integrantes del cenicero múltiple en cuestión; la figura 2 muestra a su vez una vista en planta de un cenicero múltiple formado por varias unidades del tipo de la representada en la figura 1, formando una de las posibles combinaciones; la figura 3 se cores-
- 25.



ponde a una sección longitudinal completa de la unidad mostrada en la figura 1, para mostrar su interior.

- Según tales figuras, el cenicero múltiple, objeto del presente modelo de utilidad, está integrado por
5. una pluralidad o serie de cubetas -1- de tipo cilíndrico, prismático, etc., pero de forma tal que presenten un conjunto general regular, en el que se ha previsto una zona entrante -2-, que corresponda a una fracción del contorno general de la cubeta -1-, como por ejemplo un arco de círculo como en el caso de las figuras mostradas, de igual curvatura que la del contorno circular de la cubeta, en cuyo contorno concretamente en su borde periférico superior van practicadas las entalladuras -3- de sustentación y soporte de los cigarrillos.
- 10.
15. Con ello, puede conseguirse la formación de múltiples combinaciones entre cubetas -1-, -1a-, -1b-, -1c-, etc., adosando y acoplando los distintos entrantes -2- con respecto a los contornos exteriores que son complementarios de las otras cubetas, mejorando el carácter estético del conjunto.
- 20.
25. Por otra parte, se ha previsto que en el interior de las mismas cubetas -1-, exista un escalonado -4- enfrenteado con la zona entrante anteriormente mencionada -2-, lo que determina una especie de estrato a nivel intermedio que facilita el apagado de los cigarrillos, cuando han sido consumidos, depositándose posteriormente en el fondo -5- de la cubeta, el cual solo es accesible desde el vaciado -6- que queda entre la zona entrante -2- y el mencionado escalono-



nado -4- vaciado que es ocupado en consecuencia por puntas de cigarros ceniza, etc.

5. Serán independientes del alcance de la presente invención, los detalles de construcción y demás características que no alteren su esencialidad, utilizadas en su puesta en práctica, por quedar todo ello comprendido dentro del espíritu de las siguientes reivindicaciones.

- . -

N O T A

Se reivindica como objeto de este registro por Modelo de utilidad:

10. 1. Cenicero múltiple, caracterizado esencialmente por el hecho de que consta de una pluralidad de cubetas gemelas, cada una de las cuales presenta un contorno general regular dotado de una zona entrante que corresponde a una fracción de contorno general de la cubeta, de tal suerte que permite el acoplamiento entre varias unidades encajando en dicho entrante una zona complementaria de otra unidad yuxtapuesta.
15. 2. Cenicero múltiple, según la reivindicación anterior, caracterizado por el hecho de que cada cubeta presenta en su interior un escalonado de menor altura que la total de la cubeta, situado frente a la zona entrante.
20. 3. Cenicero múltiple.
- Todo ello según queda descrito y reivindicado en



la presente memoria descriptiva que consta de cinco hojas
foliadas escritas a máquina por una sola cara.

Barcelona, 19 de septiembre de 1970

Enrique GIL RIBA

p. a.



16

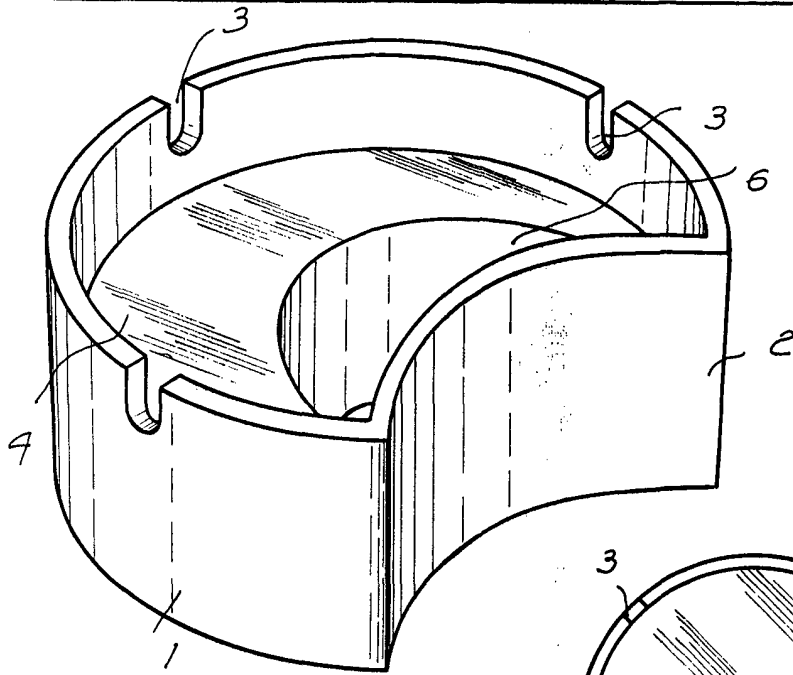


FIG. 1

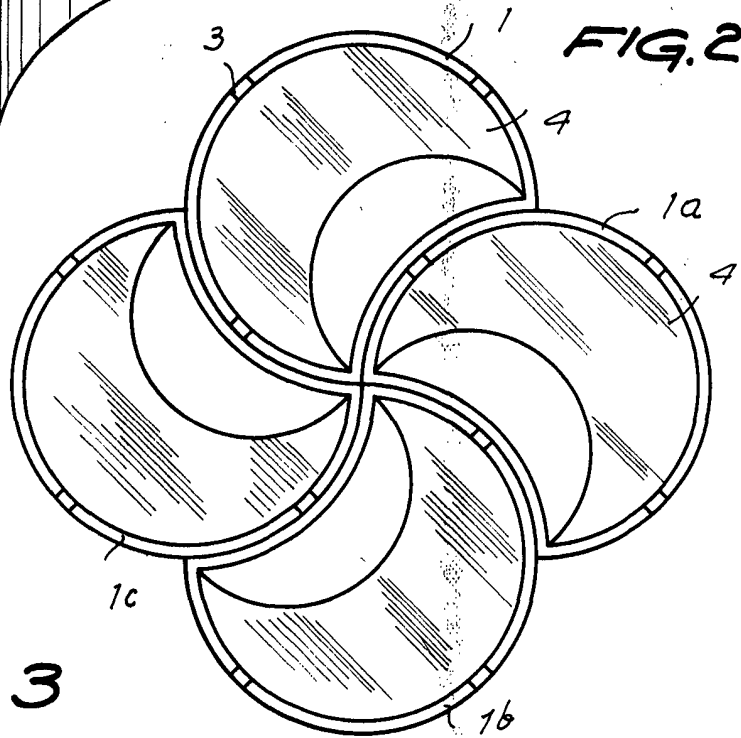
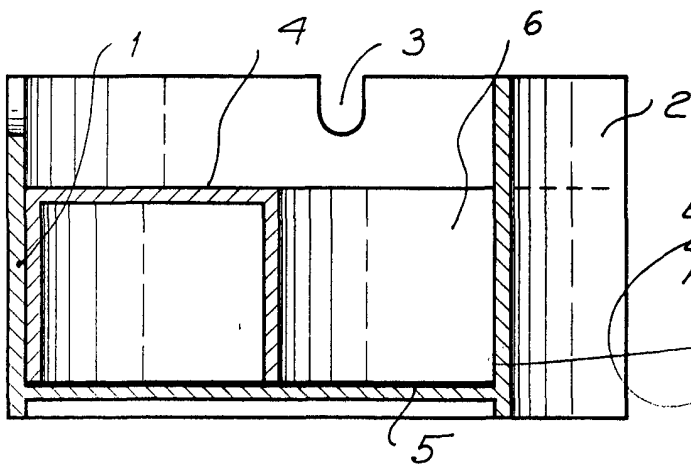


FIG. 2

FIG. 3



BARCELONA, 9 SEP 1970
ENRIQUE GIL RIBA
P.A.

115641