



162070

M O D E L O
D E
U T I L I D A D

SECCION TECNICA
CLASIFICACION P. C.
CLASE <u>B.42</u>
SUBCLASE <u>F</u>

a favor de Doña Josefina MONTSERRAT CALLAU y Doña Purificación INIESTA ANÓN, ambas de nacionalidad española, residentes en Barcelona, Paseo Valle de Hebrón, 4, 1º, 2º, por "FICHERO PORTÁTIL".

- . -

MEMORIA DESCRIPTIVA

La presente invención se refiere a un fichero de tipo portátil, especialmente diseñado para ser empleado por agentes comerciales y representantes que deban disponer en un momento determinado y durante la realización de sus funciones de los datos del cliente o comercio visitado.

5.

Esencialmente está constituido por una pieza laminar, eventualmente reforzada, que constituye el fondo y caras frontal y posterior del fichero, dotada de alas que forman los laterales y tapa del mismo, esta última provista

10.

de medios de cierre de tipo convencional, cuyos laterales



ideados en forma superponible, están dotados respectivamente de una abertura alargada y un orificio de forma que en el montaje de fichero quedan debidamente enfrentados al objeto de facilitar la disposición de un pasador que dada la característica longitudinal de la antedicha abertura, permite la apertura parcial del frontis del mencionado fichero.

5. Asimismo, este presenta, por la cara exterior del fondo, una placa con posibilidad de movimiento angular que facilita el mantener derecho al mismo sobre una superficie cualquiera.

10. Los dibujos adjuntos muestran, esquemáticamente y tan sólo a título de ejemplo no limitativo del alcance de la presente invención, una forma de llevarlo a la práctica.

15. En dichos dibujos, la figura 1 muestra una vista en perspectiva del desarrollo de la pieza laminar; la figura 2 es una vista en perspectiva de la misma, en una de las posiciones de montaje del fichero; la figura 3 muestra una vista en perfil del fichero una vez montado y en la posición de cierre; la figura 4 es una vista igual a la anterior en la posición de apertura y apertura frontal del mismo; la figura 5 muestra una vista en detalle de la unión entre las alas que forman los laterales y la unión entre la placa giratoria y el fondo del fichero, mediante los pasadores correspondientes; la figura 6 es una vista en detalle del cierre de la tapa del citado fichero.

20. Tal como en los referidos dibujos se aprecia, el fichero portátil objeto de la presente invención, está

25.



constituido por una pieza laminar -1- eventualmente reforzada y de dimensiones apropiadas, la cual constituye el fondo y las caras frontal y posterior del fichero en cuestión, cuya pieza laminar -1- está dotada de una pluralidad de alas -2- de carácter rebatible mediante líneas de doblez -3- o debilitadas, que forman los laterales y tapa del mismo, los cuales, previstos en forma superponible, presentan respectivamente y dos a dos, una abertura alargada -4- y un orificio -5- que en el montaje del ya citado fichero y una vez debidamente superpuestos los referidos laterales, quedan enfrentados entre sí al objeto de facilitar la introducción de un pasador -6- que, dada la característica alargada de la antedicha abertura -4-, permite la apertura parcial del frontis del fichero mediante el deslizamiento en el interior de aquélla del mencionado pasador -6-, lo cual facilita la manipulación de las fichas situadas en su interior.

Asimismo, el fichero presenta por la cara exterior de su fondo, una placa -7- unida a él mediante un pasador -8- que se introduce a través de sendos orificios enfrentados -9- y -10- previstos a tal objeto sobre dicho fondo y placa -7- cuya placa está montada con posibilidad de efectuar movimiento angular, para facilitar la posición vertical del fichero sobre cualquier superficie.

Por otro lado, la tapa presenta medios -11- de cierre de tipo convencional, dispuestos sobre las respectivas superficies de la pieza laminar -1- a través de sendos orificios -12- y -13- previstos a tal efecto.



Serán independientes del alcance de la presente invención, los detalles accesorios y las características constructivas empleadas en su realización sin que ello altere la esencialidad de las siguientes reivindicaciones.

- . -

N O T A

5. Se reivindica como objeto del presente modelo de utilidad:
1. Fichero portátil, caracterizado esencialmente por el hecho de estar constituido por una pieza laminar eventualmente reforzada, que constituye el fondo y caras frontal y posterior del fichero, la cual está dotada de alas abatibles, delimitadas mediante líneas de dobléz, que forman los laterales superponibles y la tapa con medios de cierre, cuyos laterales presentan, respectivamente y dos a dos, una abertura alargada y un orificio enfrentables, a través de los cuales se introduce un pasador que permite la apertura parcial del frontal del fichero.
 2. Fichero portátil, de acuerdo con la reivindicación 1, caracterizado por el hecho de que el fondo del mismo y por su cara exterior, presenta una placa con posibilidad de giro que actúa de soporte para mantener derecho al fichero sobre una superficie cualquiera.
 3. Fichero portátil.



La presente memoria descriptiva consta de cinco hojas foliadas escritas a máquina por una sola cara.

Barcelona, 17 de septiembre de 1970

Josefina MONTSERRAT CALLAU y
Purificación INIESTA AÑÓN

p. a. **E. PONTI**

FIG. 1

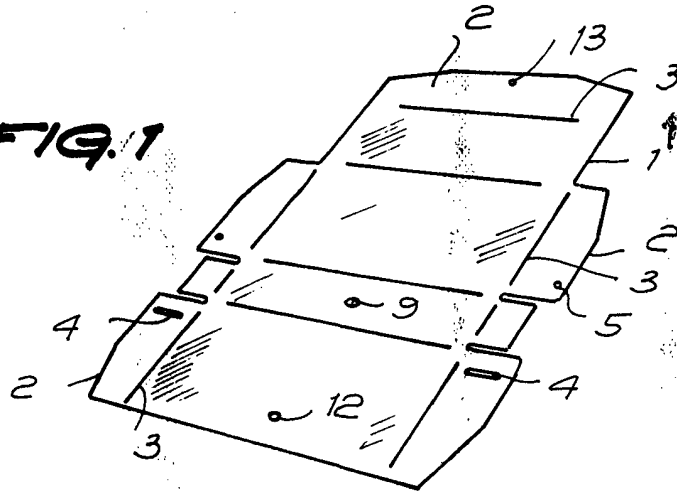


FIG. 2

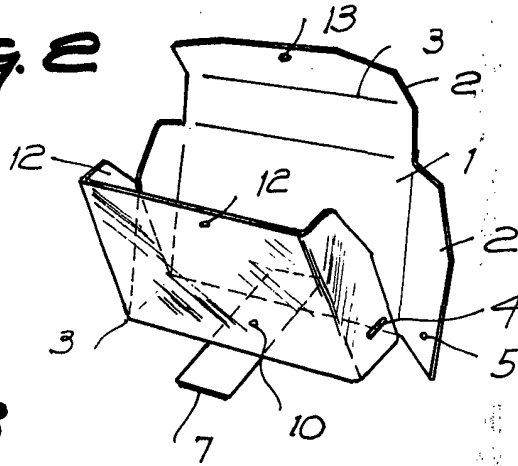


FIG. 3

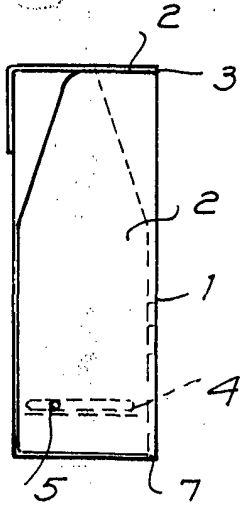
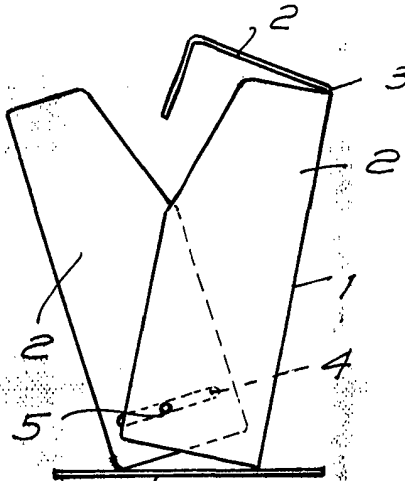


FIG. 4



19244/2

BARCELONA, 17 SEP. 1970

JOSEFINA MONTSERRAT CALLAU
PURIFICACION INIESTA ANON
P.A. PORTI



FIG. 5

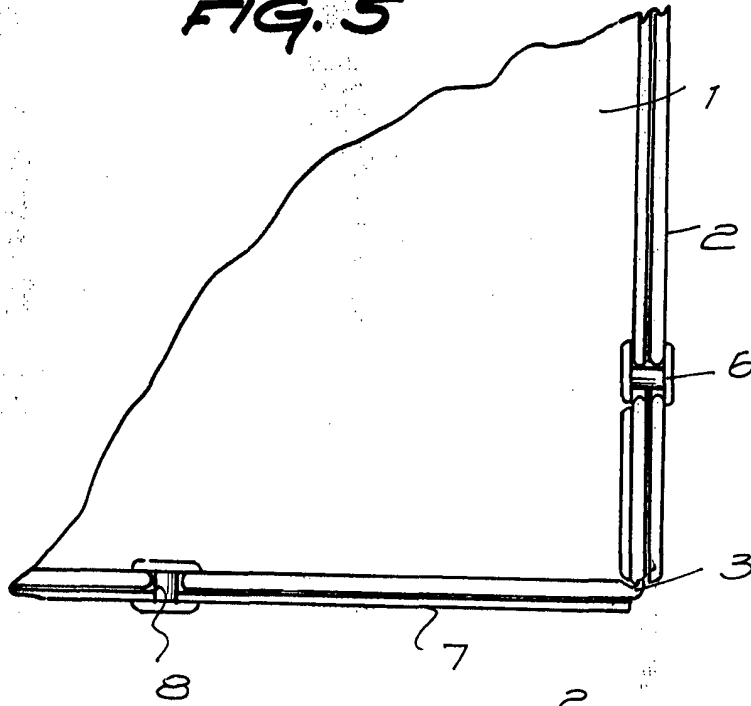
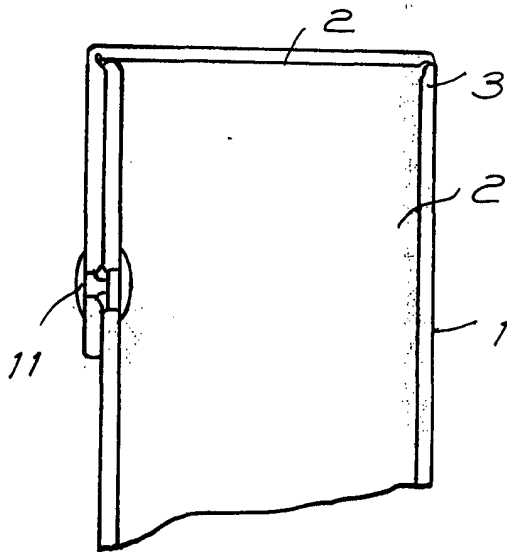


FIG. 6



BARCELONA, 17 SEP 1970
JOSEFINA MONTSEBBAT CALLAU
PURIFICACION INIESTA ANON
P.A. ~~SECRET~~

192442