



17 MAR

44-1972

162063

CLASIFICACION
CLASE A47
SUBCLASE G

MEMORIA DESCRIPTIVA

del Modelo de Utilidad, por 20 años, solicitado a favor de D. FRANCISCO PEREZ GUIU, de nacionalidad, española, residente en Barcelona, calle Padilla, nº 323, por:
"UNA PERCHA CON BRAZOS DE EXTREMIDADES EXTENSIBLES".

El presente Modelo de Utilidad, se refiere a una percha con brazos de extremidades extensibles que presentan la propiedad de adaptarse fácilmente al ancho de la prenda a colgar.

La percha reivindicada se caracteriza porque las alas horizontales del perfil de los brazos constituyen las guías para el desplazamiento de unas piezas extremas deslizantes que permiten variar a voluntad la longitud de los brazos de la percha según lo requiera la medida de la prenda.

10 El perfil de los brazos tiene normalmente la forma de T, cuyas alas horizontales son las que actúan de guías. Dentro de este Modelo de Utilidad se comprenden los casos de brazos de sección en doble T u otra cualquiera, siempre que en el brazo se disponga de dos pestañas horizontales



15 laterales que sirvan de guías para el desplazamiento de las piezas deslizantes.

20 En la cara inferior de las piezas extremas deslizantes existe practicada una canal de uno o más tramos alineados, que sirva para el alojamiento de las alas horizontales del perfil de los brazos. Los bordes de esta canal continúan según unas pestañas con extremos rebatidos que se aplican sobre la superficie inferior de los bordes de las alas horizontales del perfil del brazo. De esta forma las piezas extremas deslizantes pueden desplazarse, en el sentido longitudinal, a lo largo de las alas horizontales de ambos lados del perfil del brazo que actúan de guías encajadas en las ranuras que se forman entre la cara inferior de la pieza deslizante y las ramas dobladas de sus prolongaciones laterales.

30 En la hoja gráfica adjunta y a título de ejemplo, se representa un caso de realización práctica de la percha con brazos de extremidades extensibles, objeto del presente Modelo de Utilidad.

35 La figura -1-, muestra la vista en corte longitudinal según -C D- de la figura -2- y vista en alzado lateral de un brazo de la percha dotado de la extremidad extensible, viéndose en la figura -2- un corte transversal ampliado según +A B- de la figura -1-.

40 Siguiendo los dibujos se advierte el brazo -1- de la percha de sección en T de brazos -2- y cara media vertical -3-. Estos brazos horizontales -2- constituyen las guías para desplazamiento de las hombreras de perfil exterior redondeado -4-. En la cara inferior cóncava -5- de las hombreras existen las pestañas -6- con extremos doblados en ángulo recto -7-, que son retenidas por los brazos -2- de la T que constituyen las guías de deslizamiento. Las pestañas

45



50 -6- y extremos doblados -7- pueden ser continuos o en va-
rios tramos. En la figura se representan las pestañas con
tinuas. La hombrera -4- está en la posición mas saliente
de su desplazamiento.

En el fondo de la parte cóncava de la caperuza desli-
zante puede existir un saliente que limita la posición de
extensión de la hombrera respecto al brazo.

55 Se fabricará la percha con brazos de extremidades ex-
tensibles, con los materiales apropiados a sus elementos
componentes, pudiendo variar su forma, acabado y dimensio-
nes y cuantos detalles no alteren, cambien o modifiquen su
esencialidad.

==== N O T A ====

Se reivindica;-

60 1ª Una percha con brazos de extremidades extensibles, ca-
racterizada porque las alas horizontales del perfil de los
brazos constituyen las guías para el desplazamiento de una
piezas extremas deslizantes que permiten variar a voluntad
la longitud de los brazos de la percha según lo requiera
65 la medida de la prenda.

70 2ª.- Una percha con brazos de extremidades extensibles, se-
gún reivindicación primera, caracterizada porque en la ca-
ra inferior de las piezas extremas deslizantes existe prac-
ticada una canal de uno o más tramos alineados que sirve
para el alojamiento de las alas horizontales del perfil de
los brazos. Los bordes de esta canal continuan según unas
pestañas con extremos rebatidos que se aplican sobre la su-
perficie inferior de los bordes de las alas horizontales
del perfil del brazo. De esta forma las piezas extremas
75 deslizantes pueden desplazarse, en el sentido longitudi-
nal, a lo largo de las alas horizontales de ambos lados
del perfil del brazo que actúan de guías encajadas en las

16206317 MAR



ranuras que se forman entre la cara inferior de la pieza
deslizante y las ramas dobladas de sus prolongaciones la-
80 terales.

81 3ª.- Una percha con brazos de extremidades extensibles.
Consta la presente memoria descriptiva de cuatro hojas fo-
liadas escritas por una sola cara.

Barcelona, 15 de Marzo de 1.971

P.A.

M. LLORT

162063



FIG. 1

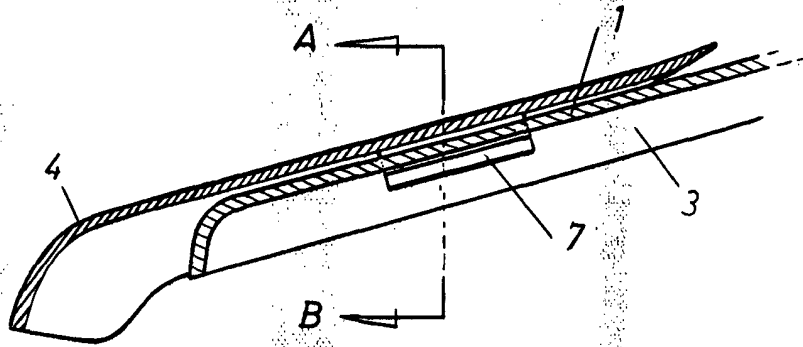
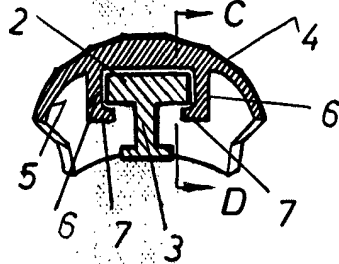


FIG. 2



BARCELONA 17 de Mayo de 1914

M. LLORET

ESCALA VARIABLE.