

162047



SECCION TECNICA	
CLASIFICACION I. P. C.	
CLASE	B 65
SUBCLASE	D

162047

M O D E L O  
D E  
U T I L I D A D

por "FAJA PARA CALCETINES", a favor de Doña M<sup>a</sup> CRISTINA  
MANRESA PRESAS, de nacionalidad española, con domicilio  
en BARCELONA, calle Farmacéutico Carbonell, nº 6.

= . =

MEMORIA DESCRIPTIVA

El presente modelo de utilidad se refiere a una  
faja para calcetines.

Más concretamente, consta en esencia el citado mo-  
delo de una lámina rectangular troquelada de cartón, car-  
tulina o similar, provista de hendiduras que definen los  
5. frentes, solapas y pestañas de armado. Así pues los ex-  
tremos de dicha lámina, quedan constituidos por respecti-  
vas pestañas de bordes redondeados y orientación contra-  
puesta, quedando definidas por unas ranuras que se prolon-  
gan hasta la mitad del ancho de la citada lámina. En el  
10.



armado, las referidas pestañas son insertadas unas en la otra, quedando constituido un cuerpo paralelepípedo tubular, cuya superficie exterior queda apta para leyendas propagandísticas y marcas.

5. Con el fin de facilitar la explicación, se acompaña a la presente memoria descriptiva de una lámina de dibujos en la que se ha representado un caso de realización que se cita a título de ejemplo.

En las figuras:

10. La figura 1, muestra una vista en planta del desarrollo del modelo.

La figura 2, presenta una vista en perspectiva del mismo.

15. Haciendo referencia a las figuras se puede apreciar en su realización, una lámina -1- provista de las hendiduras -2- y -3-, y en cuyos extremos presenta respectivas pestañas -4- y -5- de bordes redondeados y orientación contrapuesta, definidas por las ranuras -6- y -7-. En el armado dichas

20. pestañas -4- y -5- se insertan entre sí, quedando constituido un cuerpo paralelepípedo tubular, apto para la ubicación en el mismo de calcetines.

25. El modelo, dentro de su esencialidad, puede ser llevado a la práctica en otras formas de realización que difieran en detalle de la indicada a título de ejemplo en la descripción y a las cuales alcanzará igualmente la protección que se recaba. Podrá, pues, construirse en cualquier forma y tamaño, con los materiales más adecuados, por quedar todo ello comprendido en el espíritu de las reivindicaciones.

29



N O T A

5. Descrito el objeto y utilidad de la presente invención, lo que se declara como no divulgado ni practicado en España, comprende las siguientes reivindicaciones.

10. 1ª.- Faja para calcetines, caracterizada esencialmente por el hecho de comprender: una lámina troquelada provista de hendiduras, en cuyo armado conforma un cuerpo paralelepípedo tubular; unas pestañas situadas en los extremos de dicha lámina, de orientación contrapuesta y limitadas por sendas ranuras además porque dichas pestañas son insertables entre sí en el armado y por ser apta la superficie exterior de la referida lámina para la inserción de la publicidad propia.

15. 2ª.- Faja para calcetines.  
Según se describe y reivindica en la presente memoria descriptiva que consta de tres hojas foliadas y escritas a máquina por una sola de sus caras, acompañadas de los dibujos reglamentarios.

20. Madrid, a 29 SET. 1970  
p. a. JAIME ISERN

Fig. 1

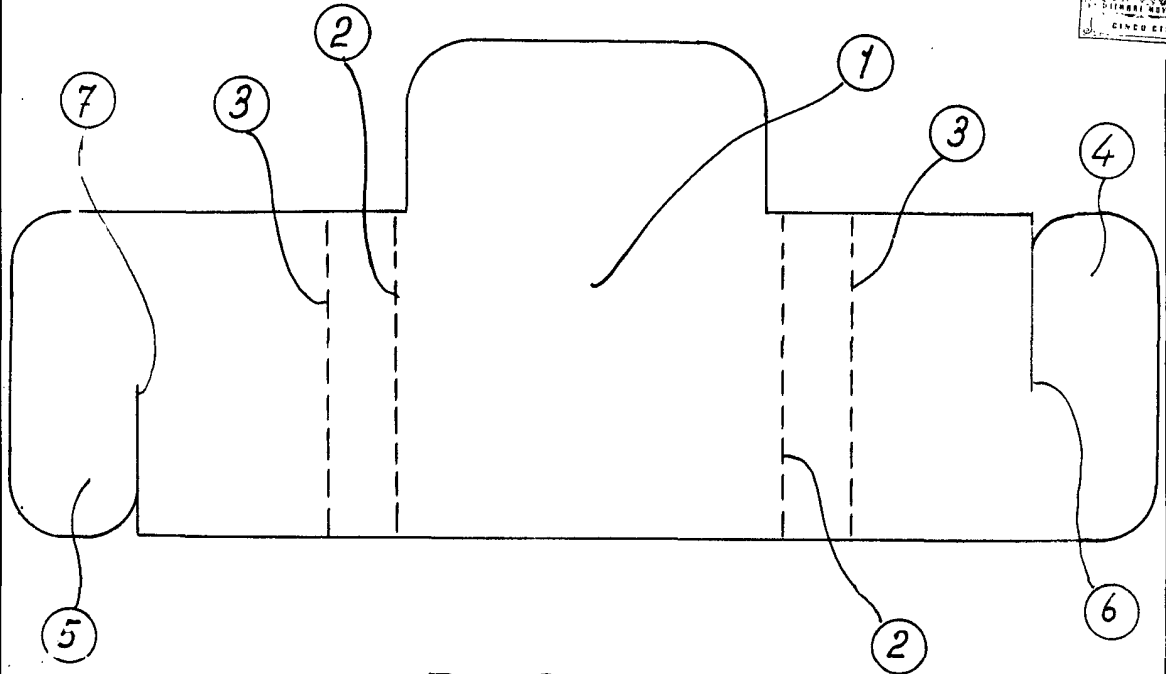
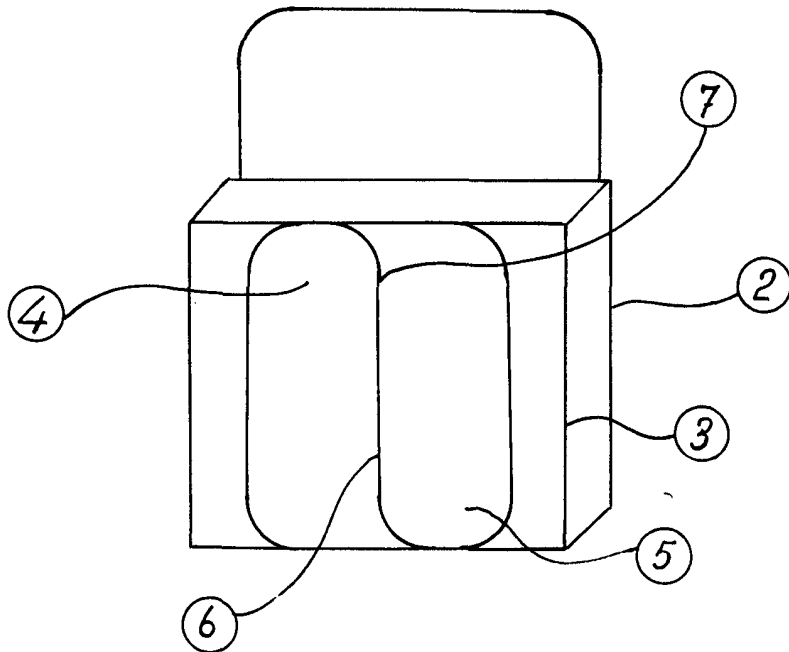


Fig. 2



Madrid, a 29 SEP  
p.a. 