



SECCION TECNICA
CLASIFICACION I. C.
CLASE E-05
SUBCLASE C

162046

MODELO
DE
UTILIDAD

por "DISPOSITIVO DE BLOQUEO PARA VENTANAS DE TABLILLAS ORIENTABLES", a favor de Don MIGUEL GIMENEZ SAEZ, de nacionalidad española, con domicilio en HOSPITALET DE LLOBREGAT (Barcelona), Aprestadora, 182.

= . =

MEMORIA DESCRIPTIVA

El presente modelo de utilidad se refiere a un dispositivo de bloqueo para ventanas de tablillas orientables.

Más concretamente, en la invención se ha ideado un dispositivo que permite realizar de manera automática el bloqueo de las tablillas orientables de las ventanas, manteniéndolas inamovibles en la posición en que estas forman un frente continuo que cubre el hueco de la ventana, con lo que se logra un cierre estable.

Este bloqueo está integrado en esencia por una embutición obtenida en la palanca de mando de la varilla de go-



5. bierno de los cajetines giratorios portadores de las láminas o tablillas, cuya embutición está operativamente dispuesta para encajar en una cavidad ciega propia del citado tirante, estableciendo el bloqueo deseado, que como se ha indicado anteriormente, se produce cuando las tablillas forman un frente plano de cierre.

El orificio ciego del tirante está protegido por una placa de hierro que evita el desgaste del material y garantiza un correcto funcionamiento del mecanismo.

10. Con el fin de facilitar la explicación, se acompaña a la presente memoria descriptiva de una lámina de dibujos en la que se ha representado un caso de realización que se cita a título de ejemplo.

En los dibujos:

15. La figura única, representa una vista en alzado de uno de los laterales del marco de la ventana, en la que se aprecia el perfil -1-, en el que articulan los cajetines -2-, portadores de las tablillas, cuyos cajetines articulan a su vez en el tirante de comando -3-, provisto de un orificio ciego -4-, protegido por la placa -5- de hierro. La palanca de mando -6-, articulada al tirante antedicho, presenta una embutición -7-, operativamente dispuesta para encajar en el orificio -4-, estableciendo el bloqueo en la posición correspondiente al cierre de las tablillas.

25. El modelo, dentro de su esencialidad, puede ser llevado a la práctica en otras formas de realización que difieran en detalle de la indicada a título de ejemplo en la des-



cripción y a las cuales alcanzará igualmente la protección que se recaba. Podrá, pues, construirse en cualquier forma y tamaño, con los materiales más adecuados, por quedar todo ello comprendido en el espíritu de las reivindicaciones.

5.

= . =

29



N O T A

5. Descrito el objeto y utilidad de la presente invención, lo que se declara como no divulgado ni practicado en España, comprende las siguientes reivindicaciones.

10. 1ª.- Dispositivo de bloqueo para ventanas de tablillas orientables, caracterizado esencialmente por el hecho de comprender el tirante de comando un orificio ciego guardado por una placa de hierro para evitar su desgaste, cuyo orificio está operativamente dispuesto para recibir por encaje a presión a una embutición que presenta la palanca manual de mando, estableciéndose un bloqueo entre ambos elementos, tirante y palanca, que constituye una fijación estable de las tablillas cuando estas forman un frente continuo de cierre del hueco de la ventana.

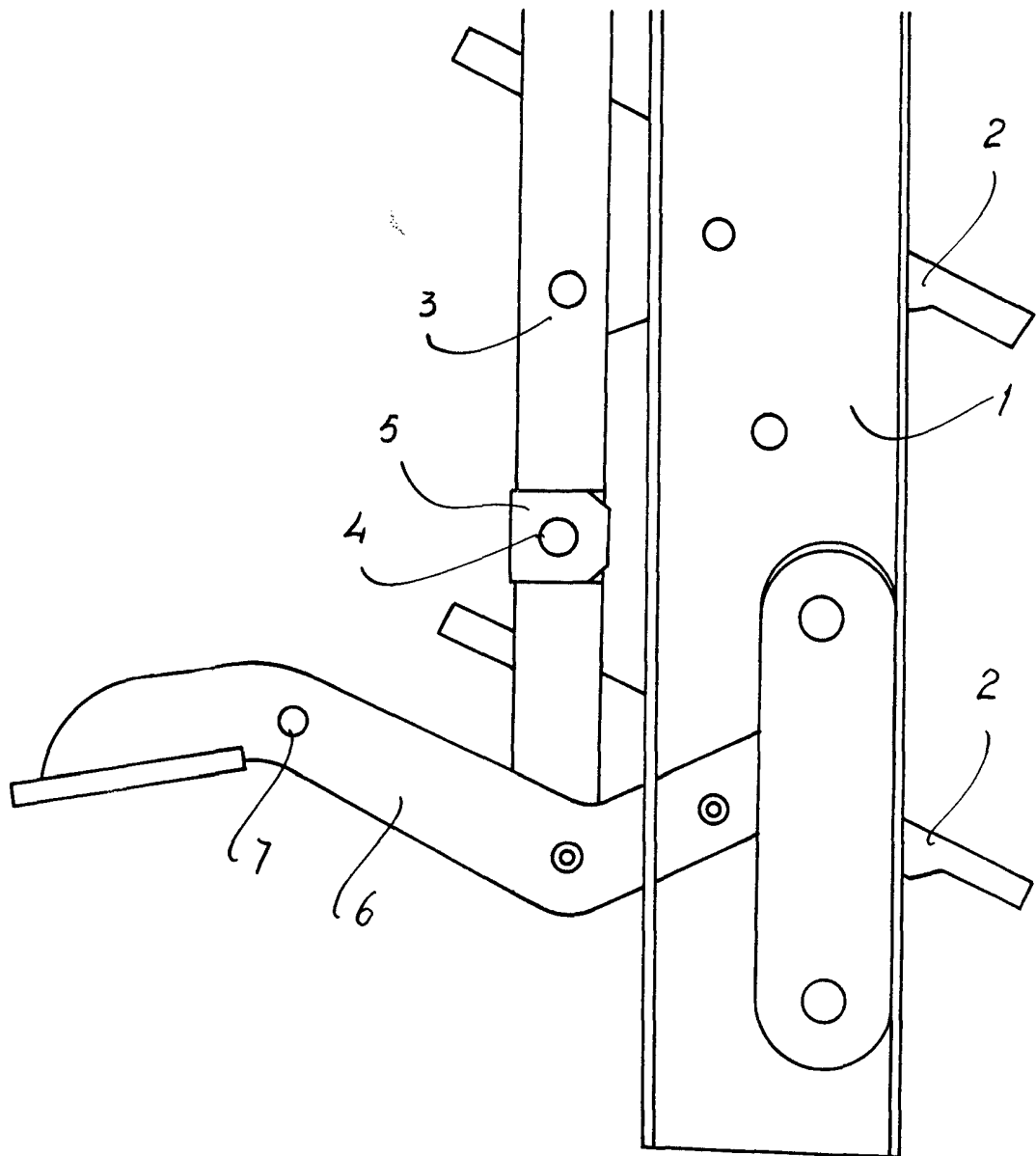
15. 2ª.- Dispositivo de bloqueo para ventanas de tablillas orientables.

20. Según se describe y reivindica en la presente memoria descriptiva que consta de cuatro hojas foliadas y escritas a máquina por una sola de sus caras, acompañadas de los dibujos reglamentarios.

Madrid, a 29 SET. 1970

p. a.

J. JAIME IBERN



Madrid, a 7 de Mayo de 1900
p.a. *[Signature]*