



162025

162025

PATENTE DE INTRODUCCION

por 10 años

para "Un perfeccionamiento en los molinos o motores de viento" - - - - -

a favor de D. Juan HUMBT SALA, de nacionalidad y residencia españolas.

MEMORIA DESCRIPTIVA

5 El objeto de la patente de introducción a que se refiere la presente memoria descriptiva es un perfeccionamiento introducido en los molinos o motores de viento con los cuales se accionan bombas elevatorias de líquido, obteniéndose con el perfeccionamiento en cuestión la ventaja de poder utilizar por acción manual las bombas antedichas cuando se quiera, independientemente del mecanismo con que las mueve el motor o molino de viento.

10 El perfeccionamiento de que se trata consiste en un dispositivo de palanca articulado por un brazo al vástago que lleva el émbolo de la bomba y articulado también por el otro brazo al vástago movido por el eje accionado por las paletas del molino o motor de viento, disponiendo esta última articulación mediante un pasador que puede ser extraído cuando se quiere accionar a  
15 mano dicha bomba.

En el dibujo adjunto se representa, por vía de ejemplo no limitativo, un caso de realización del perfeccionamiento objeto de la patente de introducción de que



162025

se trata.

5 En 1-1 se demuestra parcialmente la disposición del bastidor o andamiaje de un molino de viento, y en 2 la del vástago que es movido maquinamente por este molino; en 3 está dispuesta una brida que se articula en 4 a un brazo de la palanca 5-6-7 mediante un pasador que atraviesa a la propia brida 3 unida a la extremidad del vástago 2.

10 Por su extremidad 7 la palanca 5-6-7, cuyo eje de oscilación se halla en 6, está articulada al vástago 8 que lleva el émbolo de la bomba 9, de modo que extrayendo el pasador 4 la palanca 5-6-7 queda independiente de la brida 3 y del vástago 2, si bien queda persistente la articulación 7, en la cual disposición puede ser utilizada la palanca 5-6-7 para mover a mano el émbolo de la bomba 9 y obtener la elevación del agua por actuación individual.

20 El perfeccionamiento de que se trata puede ser aplicado a toda clase de instalaciones de molinos de viento, sean cuales fueren los detalles de su construcción.

N O T A

Por la patente de introducción a que se refiere la presente memoria descriptiva se REIVINDICA:

25 1.- La explotación exclusiva de un perfeccionamiento en los molinos o motores de viento, que esencialmente consiste en la disposición de una palanca que por uno de sus brazos está articulada a una brida que lleva el vástago movido por el eje de las paletas del molino y por el otro brazo está articulada al vástago unido al émbolo de la bomba.

30 2.- La explotación exclusiva del perfeccionamiento consignado en el párrafo precedente, dispuesto de modo que pueda desunirse la palanca de la brida antedicha para que con esta palanca pueda accionarse la bomba a mano, independientemente del molino o motor de viento.

40 3.- La explotación exclusiva del objeto de la patente, sean cuales fueren las circunstancias que concurran con su esencialidad definida en las anteriores reivindicaciones, cual objeto es:

"Un perfeccionamiento en los molinos o motores de viento".

Consta

162025



- 3 -

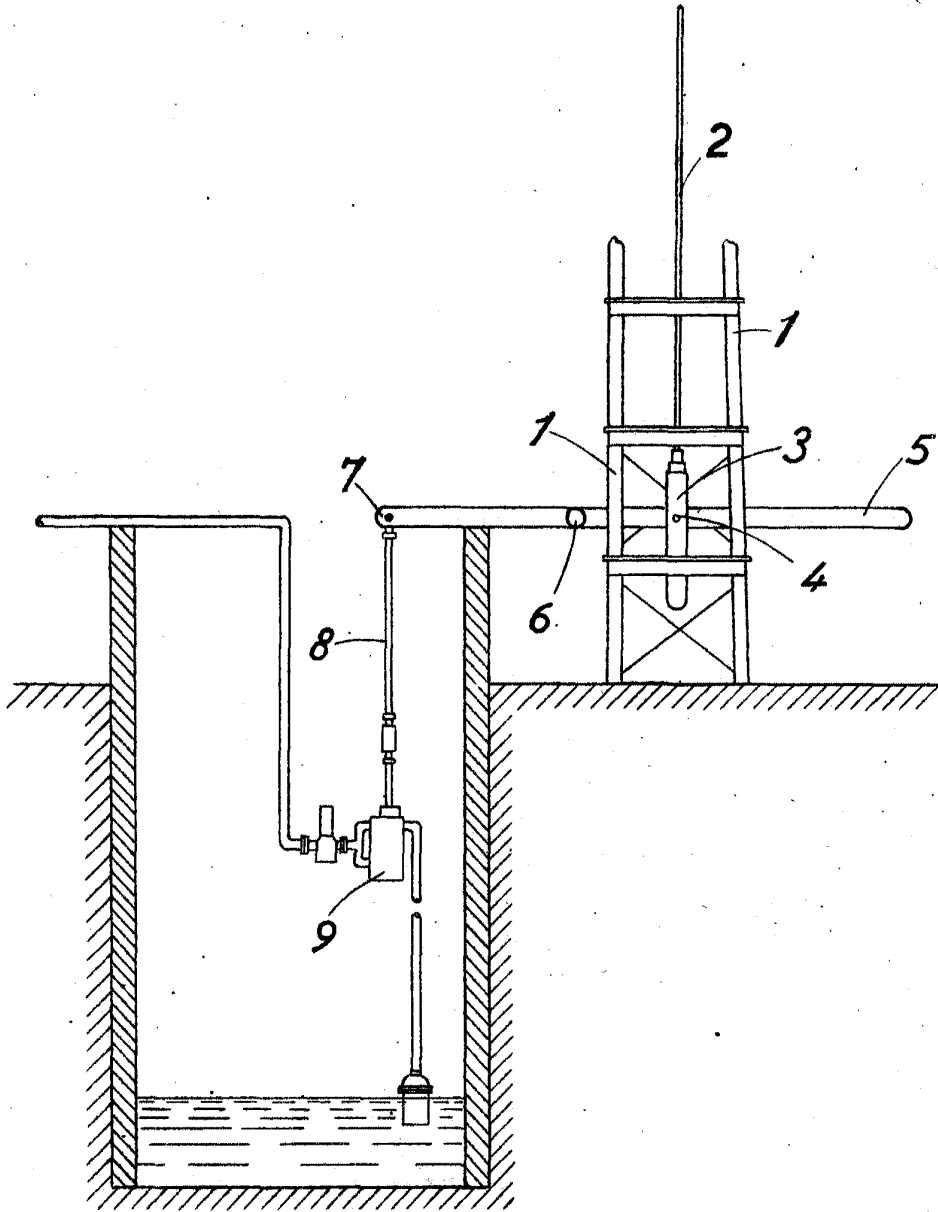
Consta la presente memoria de tres hojas foliadas, escritas por una sola cara.

Barcelona, 2 de Junio de 1943.

P. p. de D. Juan HIMET SALA,

*Himet*

182025



ESCALA PARTIAL  
Barcelona 1900

*Homet*