



15 JUL. 1970

SECCION TECNICA  
CLASIFICACION I. P. C.  
GRUPO H02  
SUBCLASE K

Nº 161.994

# MEMORIA DESCRIPTIVA

correspondiente a la solicitud de concesión de un...

## MODELO DE UTILIDAD

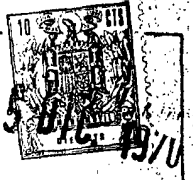
SOLICITANTE: Da. EMILIA MATARREDONA RICO

RESIDENCIA: CASTALLA (Alicante) Carretera de  
Alicante, s/n.

ENUNCIADO: "MICROMOTOR ELECTRICO PERFECCIONADO"

Prioridad: Patente n.º del

FB.



1 El Estatuto vigente sobre Propiedad Industrial, de  
26 de Julio de 1929, en su texto refundido publicado el 30  
de Abril de 1930, establece los caracteres de patentabili-  
dad de las invenciones de tipo industrial que tienen por -  
5 objeto obtener ventajas sobre lo ya conocido, admitiendo -  
por consiguiente como patentables, las nuevas máquinas, a-  
paratos, instrumentos, procesos de fabricación, etc. La am-  
plitud de conceptos previstos como patentables, ha llevado  
al legislador a aclarar (Artº. 46) que la enumeración con-  
10 tenida en dicho cuerpo legal es puramente enunciativa y no  
limitativa, haciéndola extensiva incluso a los descubrimien-  
tos de tipo científico (Artº. 47).

15 El Decreto de 26 de Diciembre de 1947, recogiendo  
la Orden de 18 de Noviembre de 1935, confirma el criterio  
legal de que también serán patentables los instrumentos, ob-  
jetos, o partes de los mismos, que aporten a la función a  
que son destinados, un beneficio o efecto nuevo, y en defi-  
nitiva que constituyan una mejora sustancial sobre lo ante-  
riormente conocido.

20 Pues bien, a tenor de lo expuesto, y en base al ar-  
ticulado que recoge los conceptos expresados, debe conside-  
rarse, que la invención a que se refiere la presente memo-  
ria, constituye una novedad industrial, con características  
y ventajas que la hacen merecedora del privilegio de explo-  
25 tación exclusiva que por ella se solicita, premiando así -  
los méritos de quien aporta a la industria del país una me-  
jora efectiva y precisamente comprendida entre las enuncia-  
das por la Ley como patentables. (Arts. 46 y 47 en relación  
con el 171, en su nueva redacción afectada por la Orden de  
30 18 de Noviembre de 1.935).



5 DIC. 1970

1 Pasando a describir el objeto de la invención  
por la cual se solicita el presente privilegio de Modelo  
de Utilidad, se hace constar que la finalidad de la idea  
que vamos a describir es proporcionar al mercado y al pú-  
5 blico en general un micromotor eléctrico perfeccionado, con  
cebido con objeto de presentar el núcleo rotórico constituí-  
do por un cuerpo único.

10 Los núcleos rotóricos empleados en micromotores  
eléctricos, generalmente están constituidos mediante el -  
apilamiento de láminas, precisando por consiguiente un tra-  
bajo laborioso en el montaje de los mismos. Para evitar -  
dicho inconveniente se solicita la invención de la presen-  
te memoria, constituida por un micromotor eléctrico per-  
feccionado, caracterizado esencialmente porque presenta el  
15 núcleo del rotor constituido por un cuerpo único asociado  
a su eje por moldeo sustancial y directo de la masa de di-  
cho núcleo sobre el eje del micromotor.

20 Con objeto de aclarar gráficamente la idea que  
se describe, se acompaña a esta Memoria como parte inte-  
grante de la misma, un juego de dibujos en los que se re-  
presenta lo siguiente:

La figura 1ª que se representa corresponde a una  
vista en perspectiva del núcleo -1- del rotor, con el eje  
-2- asociado al mismo por moldeo sustancial y directo.

25 La figura 2ª corresponde a una vista seccionada  
verticalmente del núcleo -1- del rotor, apreciándose como  
está asociado directamente con el eje -2- del micromotor.

30 De la descripción de los dibujos que antecede se  
deduce prácticamente la constitución y el funcionamiento  
del objeto de la invención que es como sigue:



1                    En la obtención del núcleo rotórico -1- se aso-  
cia el eje -2- por moldeo sustancial y directo de la masa  
de dicho núcleo -1-, de forma tal que ambos son obtenidos  
en una sola operación.

5                    No se considera necesario hacer más extensa esta  
descripción para que cualquier persona perita en la mate-  
ria comprenda perfectamente la idea que se desea paten-  
tar, así como las ventajas que de su realización indus-  
trial han de derivarse y que brevemente aludidas en sus  
10 puntos más señalados son las siguientes:

1ª.- Sencillez de fabricación, por cuanto que el  
núcleo tórico y su eje, se elaboran a través de un proceso  
simplificado en cuanto a fases operativas que es determinan-  
te de costos muy asequibles en general.

15 2ª.- Facilidad de montaje, por cuanto que el eje  
del micromotor queda asociado por moldeo sustancial y di-  
recto con la masa del núcleo rotórico, lo que se traduce  
en ahorros importantes de tiempo y energía.

20 3ª.- Novedad funcional, determinada por estar -  
constituido el núcleo rotórico por un cuerpo único, lo que  
constituye un avance importante en la técnica aplicada a  
la fabricación de micromotores, por lo que es evidente que  
el modelo solicitado adquiere una utilidad práctica singu-  
lar por el beneficio o efecto nuevo que aporta a la función  
a que se destina.

25                    Por todo ello y para evitar posibles imitacio-  
nes, se presenta esta solicitud, pidiendo la explotación  
exclusiva de la idea descrita, de acuerdo con las consi-  
deraciones y puntos que se desean reivindicar, que se con-  
cretan en las páginas siguientes:

30



1 Hecha la descripción a que se refiere la memoria  
que antecede, es preciso insistir en que los detalles de  
realización de la idea expuesta, pueden variar, es decir,  
que pueden sufrir pequeñas alteraciones, basadas siempre  
5 en los principios fundamentales de la idea, que son en esen-  
cia los que quedan reflejados en los párrafos de la descrip-  
ción hecha. En efecto, el Artículo 48 del Estatuto vigente  
sobre Propiedad Industrial, establece como no patentables,  
en su apartado tercero, "los cambios de forma, dimensiones,  
10 proporciones y materias de un objeto ya patentado" fijando  
así el criterio del legislador en el sentido de que paten-  
tada una idea que pueda dar lugar a una realidad práctica  
e industrializable, nadie podrá apoyarse en ella para, a  
pretexto de haber introducido ligeras modificaciones, pre-  
15 sentarla como nueva y propia.

Este principio, en cuanto al alcance de la protec-  
ción del objeto patentado se refiere, se halla confirmado  
por numerosas Sentencias del Tribunal Supremo, y entre -  
ellas, como más terminantes, en las de fechas 16 de Octubre  
20 de 1954, 23 de Enero de 1959, 20 de Marzo de 1964 y otras.

Establecido el concepto expresado, en cuanto a la  
amplitud que debe darse a la protección solicitada, se re-  
dacta a continuación la Nota de Reivindicaciones, de acuer-  
do con lo que se establece en el último párrafo del apar-  
tado tercero del Artículo 100 de la Ley, sintetizando así  
25 las novedades que se desean reivindicar:

NOTA DE REIVINDICACIONES

En resumen, el privilegio de explotación exclusi-  
va que se solicita, recaerá sobre las reivindicaciones si-  
30 guientes:



1

1ª.-MICROMOTOR ELECTRICO PERFECCIONADO, caracterizado esencialmente porque presenta el núcleo del rotor constituido por un cuerpo único asociado a su eje por moldeo sustancial y directo de la masa de dicho núcleo sobre el eje del micromotor.

5

2ª.- Se reivindica por último, como objeto sobre el que ha de recaer el Modelo de Utilidad que se solicita "MICROMOTOR ELECTRICO PERFECCIONADO".

10

Todo conforme queda descrito y reivindicado en la presente memoria descriptiva que consta de seis páginas mecanografiadas y dibujos adjuntos.

Madrid, 28 de septiembre de 1970

BERNARDO UNGRIA

p.p.

15

20

25

30



fig. 1<sup>a</sup>

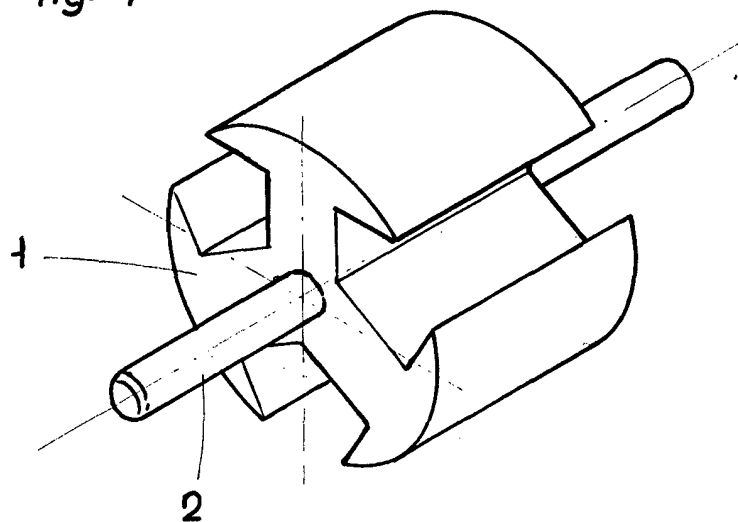
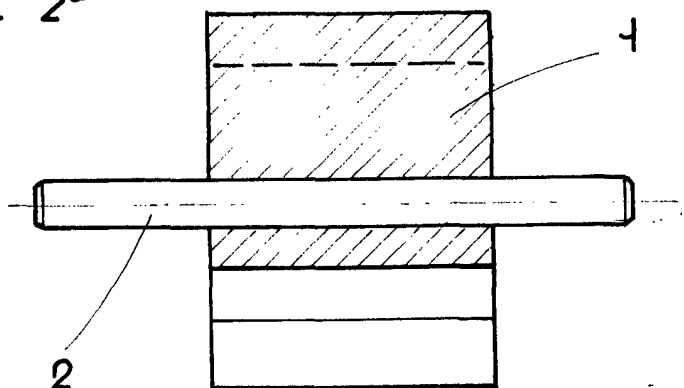


fig. 2<sup>a</sup>



**ESCALA VARIABLE**

Madrid, 28 de Septiembre de 1970

**BERNARDO UNGRIA**

p. p.