



161994

161.994

- 1 -

MEMORIA DESCRIPTIVA

que se acompaña

a la solicitud de

una PATENTE DE INVENCION, por VEINTE AÑOS en España,

a favor de

Don NICOLÁS GALL, residente en Madrid, calle de Aguirre, nº 3,  
3ª izqda.,

por

"PERFECCIONAMIENTOS EN APARATOS DE CLIMATIZACION UTILIZANDO  
AGUA O ALCOHOL, PARA LA CLIMATIZACION Y ACONDICIONAMIENTO DEL  
AIRE".

Inventor: Don Nicolás Gall, de nacionalidad rumana.

—:0:—

5 La invención a que se refiere la presente Memoria, constituye una novedad industrial con características y ventajas que la hacen merecedora del privilegio de explotación exclusiva que por ella se solicita, de acuerdo con las prescripciones del Estatuto vigente de la Propiedad Industrial de 26 de Julio de 1929, texto refundido, publicado el 30 de Abril de 1930.

10 El invento se refiere a un nuevo aparato de climatización que permite acondicionar el aire, utilizando agua o alcohol, y que se puede instalar en todos los sitios donde se encuentre corriente eléctrica.

15 La primera ventaja del invento consiste en que la materia prima empleada es el agua, que se puede encontrar en todas partes.

20 La segunda ventaja está en que el consumo eléctrico es muy reducido, en relación con el rendimiento del aparato, y que éste se puede poner en marcha sin preparaciones anteriores, o se puede tener en marcha durante un tiempo indefinido.

El aparato del presente invento presenta además otras ventajas:

Mezclando el líquido con materias desinfectantes u olorosas, se puede difundir utilizando el mismo dispositivo sin



161994

otras modificaciones.

25 La invención se representa en los dibujos adjuntos, de los cuales le figura 1ª, muestra una sección esquemática del aparato, que consiste en una caja decorada que lleva en su interior las piezas que luego se indicarán.

La figura 2ª muestra el mismo aparato de frente, y la figura 3ª, el mismo aparato visto por detrás.

30 En cada una de estas figuras, las letras que indicamos representan lo que sigue:

- C, condensador;
- D, depósito;
- E, evaporador;
- 35 I, interruptor;
- L, lámpara de control;
- M, motor;
- R, recuperador;
- RR, resistencia;
- 40 S, suspensión por correas del motor;
- T, tapón del depósito;
- V, ventilador;
- Y, Tubo comunicante y
- Z, rejilla.

45 El aparato lleva, como se ve en el esquema de la figura 1ª, un recuperador de vapores que se producen en el tiempo que funciona el aparato y que son recuperados por la materia activa (Cloruro de calcio, Gel de Silicio u otros).

50 Lleva también dos interruptores eléctricos, controlados por lámparas, indicadores del funcionamiento.

El sistema de evaporación consiste en dos depósitos unidos por un tubo comunicante que tienen una superficie de materia porosa que trabaja por el fenómeno de capilaridad y mantiene las superficies siempre mojadas con el líquido mencionado.

55 El funcionamiento del aparato es el siguiente:

En el momento de la puesta en marcha, la corriente de aire que pasa por el evaporador evapora el líquido.

Por el fenómeno de evaporación del líquido se extraen las calorías de la corriente de aire producida.

60 La diferencia de temperatura entre el aire introducido y el aire saliente se recupera en el líquido que lleva el depósito inferior.

El depósito de abajo está en contacto con el recuperador térmico que está expuesto también a la corriente de aire.

65 Las diferencias de temperatura son utilizadas para distribuir mas lejos.

Antes de que salga el aire así tratado, está sujeto a una deshidratación por el deshidrator-condensador.

70 Descrita suficientemente la naturaleza del invento, así como la manera de realizarlo en la práctica, debe hacerse constar que las disposiciones anteriormente indicadas son susceptibles de modificaciones de detalles, en cuanto no altere su principio fundamental, siendo lo que constituye la esencia del referido invento y por lo que se solicita patente de invención.

NOTA

En resumen: la PATENTE DE INVENCION que se solicita, recaerá sobre las reivindicaciones siguientes:

80 1ª.- Perfeccionamientos en aparatos de climatización utilizando agua o alcohol, para la climatización y acondicionamiento del aire, caracterizados porque el aparato está provisto de un recuperador de vapores que se producen en el tiempo que funciona el aparato y que son recuperados por la materia activa (Cloruro de calcio, Gel de Silicio u otros), y dos in-

161994



85 interruptores eléctricos, controlados por lámparas, indicadores  
del funcionamiento, consistiendo el sistema de evaporación en  
dos depósitos unidos por un tubo comunicante que tienen una  
superficie de materia porosa que mantiene las superficies  
siempre mojadas de líquido.

90 2º.- Perfeccionamientos según la reivindicación anterior,  
caracterizados porque el aparato funciona de modo que, en el  
momento de la puesta en marcha, la corriente de aire que pa-  
sa por el evaporador evapora el líquido, extrayéndose así las  
95 calorías de la corriente de aire producida y recuperándose la  
diferencia de temperatura entre el aire introducido y el aire  
saliente en el líquido que lleva el depósito inferior, el  
cual está en contacto con el recuperador térmico, utilizando-  
se la diferencia de temperatura para distribuir más lejos, y  
sujetándose el aire así tratado a una deshidratación antes  
100 de que salga.

3º.- Perfeccionamientos según las reivindicaciones ante-  
riores, caracterizados porque se utiliza, según queda dicho,  
agua o alcohol, un dispositivo de condensación y deshidrata-  
ción y un conmutador que permite enviar la corriente simultá-  
nea o sucesivamente al motor eléctrico o al sistema de deshi-  
105 dratación y condensación.

4º.- Se reivindica por último, como objeto sobre el que  
ha de recaer la PATENTE DE INVENCION que se solicita, "PERFEC-  
110 CIONAMIENTOS EN APARATOS DE CLIMATIZACION UTILIZANDO AGUA O  
ALCOHOL, PARA LA CLIMATIZACION Y ACONDICIONAMIENTO DEL AIRE".

Todo conforme queda descrito en la presente Memoria, que  
conste de 3 páginas escritas a máquina por una sola cara, y  
dibujos que se acompañan.

Madrid, 17 de Junio de 1943.

ALFONSO UNGRIA

53  
 17 James DE 1853  
 TABLE  
 53

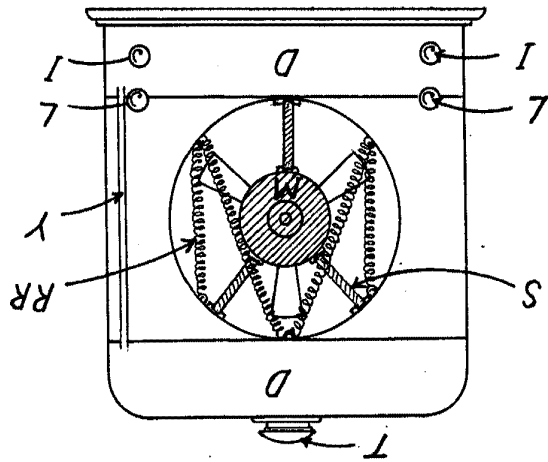


FIG. 3a

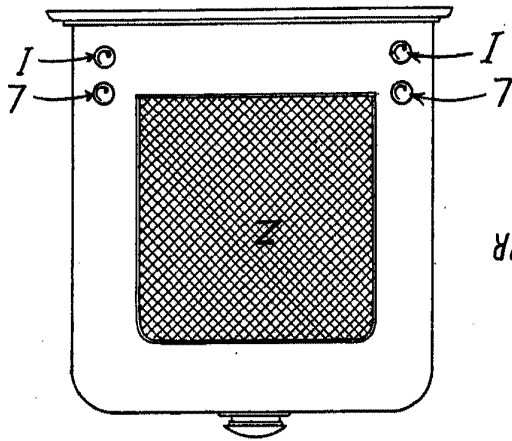


FIG. 2a

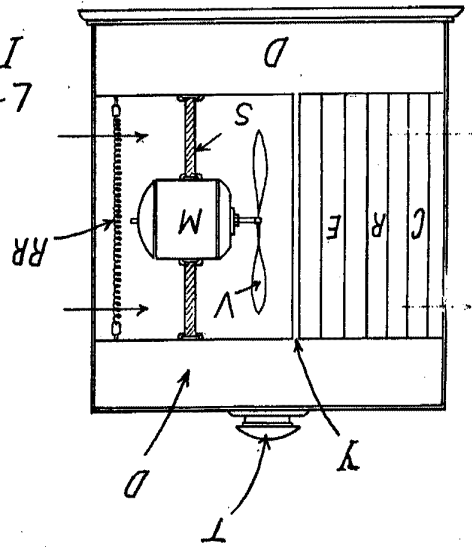


FIG. 1a



161994

S. B. ...  
 161994