

(Microfilm)

161993

Aranda al 4



1978

SECCION TECNICA
 CLASIFICACION I.P.C.
 CLASE F16
 SUBCLASE M

Nº 161.993

MEMORIA DESCRIPTIVA

correspondiente a la solicitud de concesión de un...

MODELO DE UTILIDAD

SOLICITANTE: DON LUIS MONTERDE VICENTE

RESIDENCIA: General Aranda, 67 ALBALAT DE LA RIBERA

VALENCIA.-

ENUNCIADO: "BANDEJA GIRATORIA".-

Prioridad: Patente n.º del



1 El Estatuto vigente sobre Propiedad Industrial, de
26 de Julio de 1929, en su texto refundido publicado el 30
de Abril de 1930, establece los caracteres de patentabili-
5 dad de las invenciones de tipo industrial que tienen por
objeto obtener ventajas sobre lo ya conocido, admitiendo -
por consiguiente como patentables, las nuevas máquinas, a-
paratos, instrumentos, procesos de fabricación, etc. La am-
plitud de conceptos previstos como patentables, ha llevado
10 al legislador a aclarar (Artº. 46) que la enumeración con-
tenida en dicho cuerpo legal es puramente enunciativa y no
limitativa, haciéndola extensiva incluso a los descubrimien-
tos de tipo científico (Artº. 47).

15 El Decreto de 26 de Diciembre de 1947, recogiendo
la Orden de 18 de Noviembre de 1935, confirma el criterio
legal de que también serán patentables los instrumentos, ob-
jetos, o partes de los mismos, que aporten a la función a
que son destinados, un beneficio o efecto nuevo, y en defi-
nitiva que constituyan una mejora sustancial sobre lo ante-
riormente conocido.

20 Pues bien, a tenor de lo expuesto, y en base al ar-
ticulado que recoge los conceptos expresados, debe conside-
rarse, que la invención a que se refiere la presente memo-
ria, constituye una novedad industrial, con características
y ventajas que la hacen merecedora del privilegio de explo-
25 tación exclusiva que por ella se solicita, premiando así -
los méritos de quien aporta a la industria del país una me-
jora efectiva y precisamente comprendida entre las enuncia-
das por la Ley como patentables. (Arts. 46 y 47 en relación
con el 171, en su nueva redacción afectada por la Orden de
30 18 de Noviembre de 1.935).

101993

22



1

Pasando a describir el objeto de la invención por la cual se solicita el presente privilegio de Modelo de Utilidad se hace constar que la finalidad de la idea que vamos a describir es proporcionar al mercado y al público en general una bandeja giratoria, constituida por dos piezas circulares articuladas centralmente entre sí, de modo que la superior actúa como base sustentadora de los objetos depositados en la misma, en tanto que la inferior actúa como peana de la bandeja.

5

10

En tal sentido la bandeja giratoria que se solicita viene a caracterizarse por estar constituida por dos piezas circulares articuladas en su centro por un eje vertical, presentando la pieza inferior en su base superior y próximo a su borde un canal circular, en el cual encaja íntegramente una banda o junta ventajosamente de material flexible, la cual es portadora de alveolos abiertos donde se alojan bolas, de forma tal que sirviendo como base de apoyo la pieza circular inferior, la pieza superior gira sobre la inferior con auxilio de las bolas intermedias.

15

20

Con objeto de aclarar gráficamente la idea que se describe, se acompaña a esta Memoria como parte integrante de la misma, un juego de dibujos en los que se representa lo siguiente:

25

La figura 1ª corresponde a una vista en posición de montaje de los elementos integrantes de la bandeja giratoria que se solicita. Estando la misma constituida por dos piezas circulares -1- y -2-, presentando la pieza superior -1- centralmente un eje vertical -3-, el cual está operativamente enfrentado con un orificio -4- practicado centralmente en la pieza inferior -2-, la cual a su vez presenta

30

101993



1 un canal circular -5-, en el que encaja libremente una
5 junta flexible -6-, la cual es portadora de alveolos -
abiertos -7- dónde se alojan bolas de rodamiento -8-, -
presentando a su vez la junta flexible -6- unos tetones
5 verticales -9-.

10 La figura 2ª corresponde a una sección vertical
de los elementos de dicha bandeja giratoria en posición
de montaje, observándose la articulación de las piezas -1-
y -2- por el eje vertical -3-, el cual es complementado
por el elemento de fijación -10-, observándose además como
queda alojada la junta flexible -6- en el canal circular -5-
de la pieza -2-.

15 De la descripción de los dibujos que antecede se
deduce prácticamente la constitución y el funcionamiento
del objeto de la invención que es como sigue:

20 La pieza superior -1- constitutiva de la bandeja
giratoria descansa por su base inferior sobre las bolas
de rodamiento -8-, de suerte que dicha pieza puede presen-
tar movimiento giratorio sobre la pieza -2- que actua de
peana, quedando situados los tetones -9- para servir de -
apoyo cuando se depositan objetos sobre la bandeja.

25 No se considera necesario hacer más extensa esta
descripción para que cualquier persona perita en la mate-
ria comprenda perfectamente la idea que se desea patentar
así como las ventajas que de su realización industrialhan
de derivarse y que brevemente aludidas en sus puntos más
señalados son las siguientes:

30 1ª.-Sencillez de fabricación, por cuanto que los
elementos constitutivos de la bandeja giratoria se elabo-
ran a través de un proceso simplificado en cuanto a fases

161993

22
1970



1

operativas que es determinante de costos muy asequibles en general.

5

2ª.- Facilidad de montaje, gracias a la organización de los elementos constitutivos de la bandeja giratoria que permite un acoplamiento rápido entre piezas practicable por mano de obra no especializada, lo que se traduce en ahorros importantes de tiempo y energía, y

10

3ª.- Novedad funcional, determinada por la facultad del movimiento giratorio que se obtiene, lo que constituye un avance importante en la tecnica aplicada a la fabricación de bandejas giratorias, lo que es evidente que el modelo solicitado adquiere una utilidad práctica singular por el beneficio o efecto nuevo que aporta a la función a que se destina.

15

Por todo ello, y para evitar posibles imitaciones, se presenta esta solicitud, pidiendo la explotación exclusiva de la idea descrita, de acuerdo con las consideraciones y puntos que se desean reivindicar, que se concretan en las páginas siguientes:

20

25

30

161993



1 Hecha la descripción a que se refiere la memoria
que antecede, es preciso insistir en que los detalles de
realización de la idea expuesta, pueden variar, es decir,
que pueden sufrir pequeñas alteraciones, basadas siempre
5 en los principios fundamentales de la idea, que son en esen-
cia los que quedan reflejados en los párrafos de la descrip-
ción hecha. En efecto, el Artículo 48 del Estatuto vigente
sobre Propiedad Industrial, establece como no patentables,
en su apartado tercero, "los cambios de forma, dimensiones,
10 proporciones y materias de un objeto ya patentado" fijando
así el criterio del legislador en el sentido de que paten-
tada una idea que pueda dar lugar a una realidad práctica
e industrializable, nadie podrá apoyarse en ella para, a
pretexto de haber introducido ligeras modificaciones, pre-
sentarla como nueva y propia.
15

Este principio, en cuanto al alcance de la protec-
ción del objeto patentado se refiere, se halla confirmado
por numerosas Sentencias del Tribunal Supremo, y entre -
ellas, como más terminantes, en las de fechas 16 de Octubre
20 de 1954, 23 de Enero de 1959, 20 de Marzo de 1964 y otras.

Establecido el concepto expresado, en cuanto a la
amplitud que debe darse a la protección solicitada, se re-
dacta a continuación la Nota de Reivindicaciones, de acuer-
do con lo que se establece en el último párrafo del apar-
25 tado tercero del Artículo 100 de la Ley, sintetizando así
las novedades que se desean reivindicar:

NOTA DE REIVINDICACIONES

En resumen, el privilegio de explotación exclusi-
va que se solicita, recaerá sobre las reivindicaciones si-
30 guientes:

- 7 -
161993

2201



1 1ª.- BANDEJA GIRATORIA, caracterizada esencial-
mente por estar constituida por dos piezas circulares arti-
culadas en su centro por un eje vertical, presentando la
pieza inferior en su base superior y próximo a su borde
5 un canal circular, en el cual encaja libremente una banda
o junta ventajosamente de material flexible, la cual es
portadora de alveolos abiertos donde se alojan bolas, de
forma tal que sirviendo como base de apoyo la pieza cir-
cular inferior, la pieza superior gira sobre la inferior
10 con auxilio de las bolas intermedias.

2ª.- Se reivindica por último, como objeto sobre
el que ha de recaer el Modelo de Utilidad que se solicita
"BANDEJA GIRATORIA".

15 Todo conforme queda descrito y reivindicado en
la presente memoria descriptiva que consta de siete páginas
mecanografiadas y dibujos adjuntos.

Madrid, 28 de septiembre de 1.970

BERNARDO UNGRIA

P.p.

20

25

30

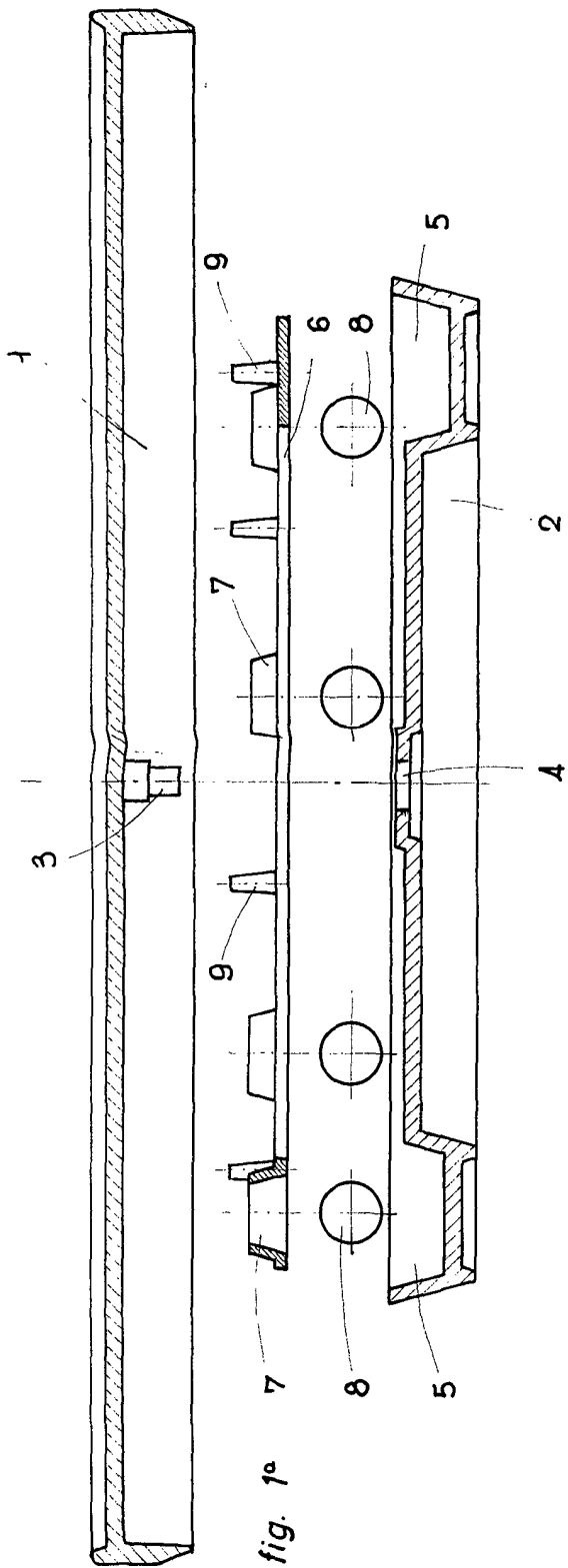


fig. 2ª

