



SECCION TECNICA
CLASIFICACION I. P. C.
CLASE B67 _____
CLASE D _____

161977

MEMORIA DESCRIPTIVA

que se acompaña a una solicitud de Modelo de Utilidad, por veinte años, para España y sus Posesiones, por:

DISPOSITIVO OBTURADOR VERTEDOR

Solicitante : D. Antonino ALESCI
Nacionalidad : Italiana
Residencia : BARCELONA - (Messina - Italia)
Domicilio : Via Marconi, 72

MEMORIA DESCRIPTIVA



El presente modelo de utilidad se refiere a un dispositivo que sirve para obturar las latas y para verter su contenido sin necesidad de embudo.

Las ventajas de este dispositivo son evidentes y vamos a señalar algunas a título enunciativo pero no limitativo, ya que su aplicación se adapta para toda clase de líquidos de envasado, tales como aceite, grasas o similares, a saber:

1ª - Elimina la necesidad de que las latas lleven un tapon de rosca, con lo que se evita la construcción del mismo.

2ª - Es de construcción facil y económica.

3ª - Es de una gran utilidad, puesto que perfora las latas y elimina la necesidad de un embudo al verter el líquido, como ocurre en el aceite de las máquinas o similares y se obtiene una gran limpieza y elimina el peligro de que caiga el aceite en las bujias.

4ª - Se puede utilizar incluso como propaganda de las casas envasadoras, ya que practicamente con el ahorro en la construcción de las latas se puede pagar la construcción de este dispositivo.

Para mejor, comprensión de esta memoria, se acompañan los dibujos adjuntos que muestra un ejemplo no limitativo. del objeto de la invención en el que caben cuantas variantes no alteren su esencia, en tal dibujo:

La fig. 1 muestra una vista del dispositivo por su cara posterior.

La fig. 2 muestra una vista del dispositivo por su cara interior.

La fig. 3 muestra una vista lateral del mismo.

De acuerdo con los dibujos adjuntos, el dispositivo consta de una pletina (1) doblada en forma de media caña, por su parte posterior en forma de medio cono, que termina en un reborde (2) con unas pequeñas aletas redondeadas (3) que servirán de pico vertedor. Y las aletas se encajarán en el sitio donde se vierte el líquido.



35 En la parte posterior formando un medio arco (3) se alza un poco el lateral del tronco de medio cono (4) para después descender en triangulo hasta anularse. Este triangulo termina en un pico (6) que es el que perfora las latas, presentando un poco más arriba dos ventanas laterales (7-7').

40 Soldada posteriormente, va otra pletina triangular (8) que tiene un orificio circular que corresponde a la punta donde termina el triangulo obturador. Dicha pletina presenta dos ligeras muescas (10) a la misma altura en que termina completamente el lateral que forma el medio cono, a partir de dichas muescas los lados de ésta pletina (11-11') se alzan un poco hacia la parte superior, posteriormente, y a la mitad de la parte más alta de los laterales del medio cono, se doblan convenientemente (12) adosándose a los laterales exteriores de dicho medio cono, a los que se fija por esos puntos (13) soldados por medios apropiados de forma que por su parte posterior dicha pletina triangular forma un pequeño escalon que desciende de altura en esta última parte.

50 El funcionamiento de éste dispositivo es el siguiente: para obturar las latas se utiliza la parte posterior (1) como empuñadura, a continuación la pletina triangular (8) se coloca por la parte exterior de las latas y por la parte interior se clava el pico (6) profundizándose el mismo hasta que la lata quede encajada aproximadamente en el punto (15). A continuación se gira el conjunto formado por lata y dispositivo obturador y se emplea la parte posterior (3) como embudo vertedor, consiguiéndose la operación con toda limpieza y rapidez. Las ventanas (7-7') sirven como salida del aire para que se pueda verter mejor el líquido.

60 Finalmente, tras lo descrito sólo resta señalar que en la presente invención caben cuantas variantes de realización sean posibles, sin que se altere el cuadro general de la misma, pudiéndose realizar su objeto en toda clase de materiales, tamaños y formas



apropiadas sin limitación.

65

NOTA - Descrito suficientemente lo que antecede sólo resta señalar que lo que se declara propio, nuevo y útil del solicitante es lo contenido en las siguientes:

REIVINDICACIONES

70

1.- Dispositivo obturador vertedor, caracterizado por constar de una pletina doblada en medio cono, cuyo tercio interior tiene una parte lateral más alta que a continuación desciende triangularmente hasta que desaparece terminando en una punta de pico, a la mitad del descenso vertical, presenta dos ventanas elipsoides laterales y por el extremo opuesto termina en un reborde en forma de aleta redondeada.

75

2 - Dispositivo obturador vertedor, según reivindicación 1ª, caracterizado porque adosado al medio cono, en la parte posterior presenta una pletina rectangular plana que en la parte posterior es curva, formando primero dos pequeños canales, correspondientes a la forma triangular del medio cono, que después desaparecen al adaptarse totalmente al mismo, que presenta dos muescas laterales un poco más arriba de la punta obturadora y que presenta un orificio circular precisamente en dicha punta.

80

3.- DISPOSITIVO OBTURADOR VERTEDOR.

85

28 SE



Todo según se describe en esta memoria que consta de cinco hojas foliadas y escritas por una cara, con ochenta y ocho líneas y dibujo anexo.

Madrid, 28 septiembre 1970

p.a.

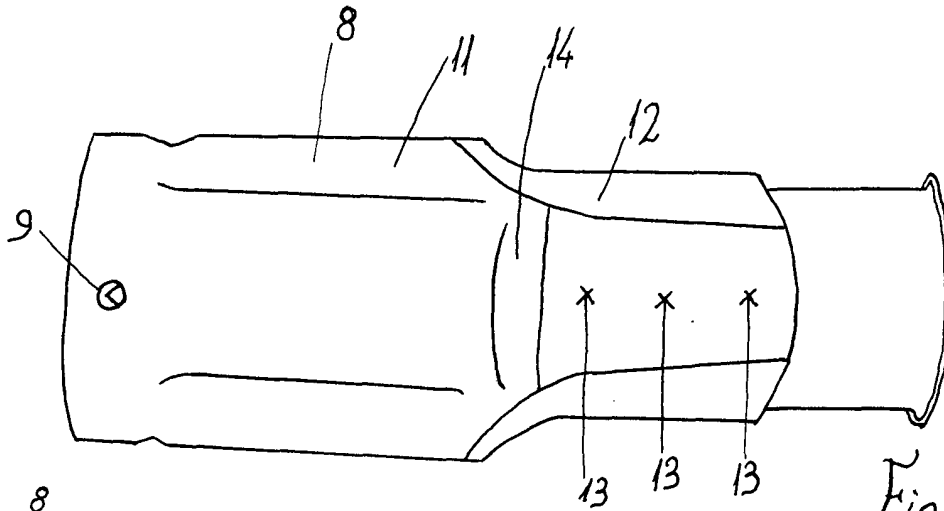


Fig-1

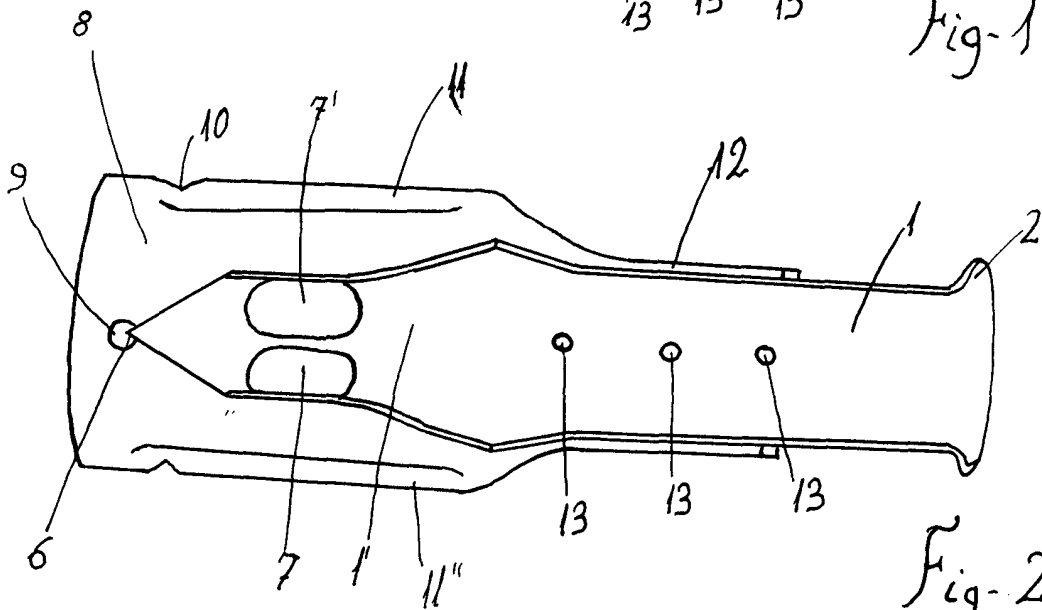


Fig-2

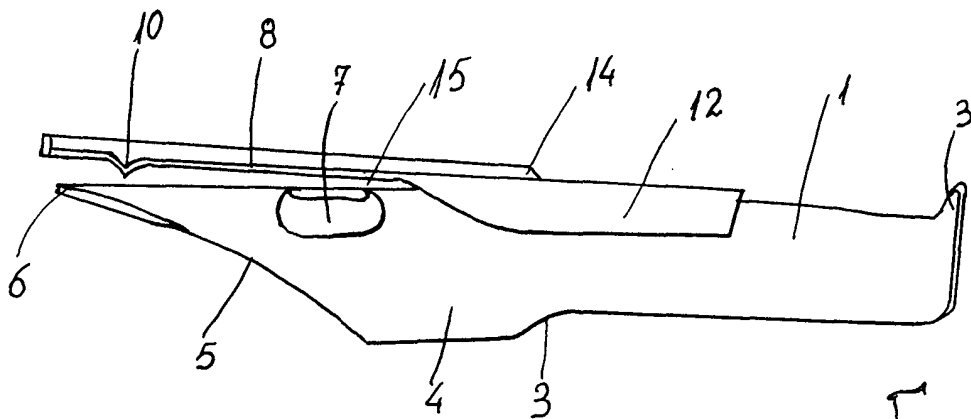


Fig-3

Escala Variable

Madrid. 28- Septiembre- 1970