



161973

161973

PATENTE DE INVENCION

por 20 años

para "Una máquina prensadora para la producción de paquetes de serrín comprimido" - - - - -

a favor de D. Agustín OAZE MIR, de nacionalidad y residencia españolas.

- - - - -

MEMORIA DESCRIPTIVA

5 La patente de invención a que se refiere la presente memoria descriptiva está destinada a garantizar la propiedad y la explotación exclusiva de una máquina para la producción de paquetes de serrín prensado o comprimido, los cuales tienen la ventaja de ocupar un pequeño espacio e de presentar un volumen reducido, proporcionalmente a lo que se refiere al peso del serrín contenido, siendo esta ventaja muy apreciable en la práctica.

10 La máquina de que se trata se compone esencialmente de un cilindro montado sobre una base, dentro del cual cilindro actúa un pistón como órgano compresor del serrín, accionándose este pistón por una cremallera movida por un piñón solidario en un eje que es actuado
 15 por unos brazos en los cuales se aplica el esfuerzo del operario, de modo que el pistón comprime el serrín que se introduce en el cilindro mediante una tolva, alojándose en el propio cilindro la envoltura que ha de llevar el paquete, que se extrae por la culata del cilindro,
 20 el cual tiene una tapadera sólidamente fijable y

161973



- 2 -

que se abre oportunamente para realizar la referida extracción.

5 En los dibujos adjuntos se representa, a título de ejemplo no limitativo, un caso de ejecución de una máquina de las que constituyen el objeto de la patente de que se trata, siendo la figura 1 una vista en alzada y de frente del conjunto de la máquina, y la figura 2 otra proyección en vista lateral.

10 La máquina representada se compone de una bancada 1-1 sobre la cual está montado un cilindro 2 en cuyo interior actúa un pistón al que va unida una cremallera 3 que se mueve mediante una rueda dentada o piñón 4 que está dispuesto solidariamente a un eje 5, al cual está también solidario el cubo de rueda 6 del que parte
15 cuatro brazos 7, 8, 9 y 10.

El serrín se introduce en el cilindro 2 mediante una tolva 11, y la culata de este cilindro 2 lleva un cierre constituido por una tapa 12 que gira en una charnela 13 y que después de cerrada se fija mediante
20 un tornillo 14 en la cerradura 15.

Las envolturas que han de llevar los paquetes de serrín se introducen por la culata del cilindro 2, previa apertura del cierre 12, y el serrín por la tolva 11. Después de cerrada la tapa 12, se procede a la
25 compresión del serrín accionando los brazos 7, 8, 9 y 10 y por lo tanto el piñón 4 y la cremallera 3 unida al pistón, que no se vé en el dibujo pero se comprende naturalmente su disposición, acoplada en el cilindro 2.

Una vez comprimido el serrín dentro de su envoltura, se extrae por la culata del cilindro 2 el
30 paquete confeccionado, abriendo previamente la puerta o tapa 12.

La máquina descrita puede sufrir modificaciones accesorias sin afectar a su esencialidad.

NOTA

35 Por la patente de invención a que se refiere la presente memoria descriptiva se REIVINDICA:

1.- La propiedad y la explotación exclusiva de una máquina prensadora para la producción de paquetes de serrín comprimido, que esencialmente consta de un ci-

161973



- 3 -

lindro montado sobre una bancada, dentro del cual cilindro actúa un pistón como órgano compresor del serrín, accionándose este pistón por una cremallera movida por un piñón solidario en un eje que es actuado por unos
5 brazos en los cuales se aplica el esfuerzo del operario, de modo que el pistón comprime el serrín que se introduce en el cilindro mediante una tolva, alojándose en el propio cilindro la envoltura que ha de llevar el paquete,
10 que se extrae por la culata del cilindro, el cual tiene una tapadera sólidamente fijable y que se abre oportunamente para realizar la referida extracción.

2.- La propiedad y la explotación exclusiva del objeto de la patente, sean cuales fueren las circunstancias que concurren con su esencialidad definida en
15 la anterior reivindicación, cual objeto es:

"Una máquina prensadora para la producción de paquetes de serrín comprimido".

Consta la presente memoria de tres hojas foliadas, escritas por una sola cara.

Barcelona, 27 de Mayo de 1943.

P. p. de D. Agustín GAZTE MIR,

FIG. 1

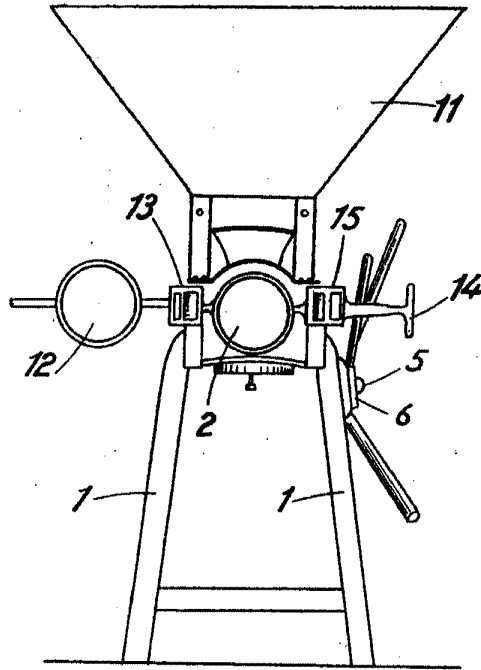
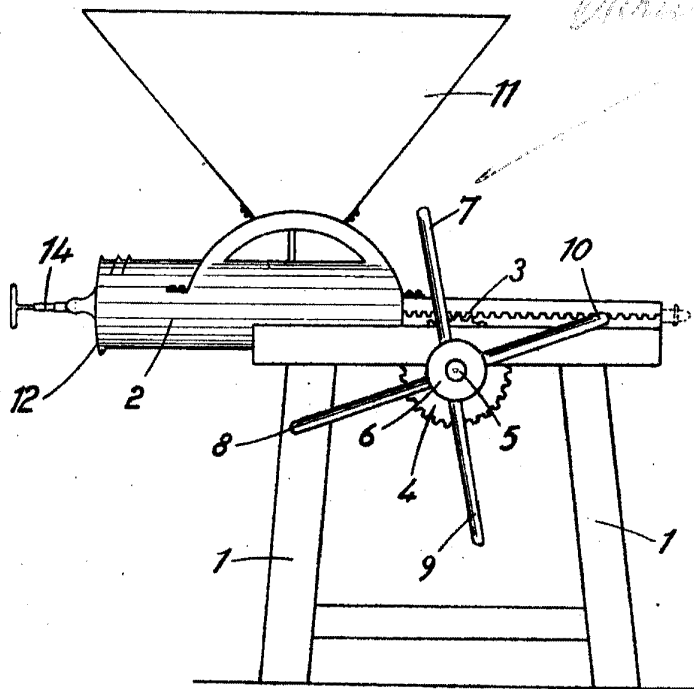


FIG. 2



Handwritten signature or text, possibly "U. Caze Mir"